



2.0t~3.5t R 系列内燃平衡重式叉车

2.0t~3.5t R Series Internal Combustion Counterbalanced Forklift Truck

# 门架零件目录

MAST PARTS CATALOG

11/2013



杭叉集团股份有限公司  
HANGCHA GROUP CO., LTD.

**全国客服热线：400-884-7888**

- 地址：中国浙江临安经济开发区东环路 88 号
- 电话：0571-88926666（总机号）85191117
- 传真：0571-85131772    ■ 邮编：311305
- 网站：<http://www.zjhc.cn>    ■ 电子邮件：[sales@zjhc.cn](mailto:sales@zjhc.cn)

- Address For: OVERSEAS USERS
- Address: 88 Donghuan Road, Lin'an Economic Development Zone, Zhejiang, China
- Fax: 0086-571-88926789    0086-571-88132890    ■ ZIP:311305
- Web: <http://www.hcforlift.com>    ■ E-mail: [sales@hcforlift.com](mailto:sales@hcforlift.com)

# 说 明

1、本“零件目录”汇集了 2.0t—3.5t R 系列各种叉车的 2 级宽视野门架、2 级全自由门架、3 级全自由门架零部件。而 2 级宽视野门架分 N 型门架（起升链条外置）和 R 型门架（起升链条内置）。

2、查询方法：

① 用户可根据叉车的额定载荷、门架的型式查找所需的零部件的序号，根据序号可查得相应的图号或标准号。

② 在目录的右上角表示此总成所适用的额定载荷、门架的型式，不通用零件在备注中说明，此外不同起升高度所对应的零件请在附表中区别查询。

3、订购零件时，须写明所用叉车的型号，出厂编号，门架高度，所需零部件物料码、名称及订购数量。

4、维修更换零部件时，为确保质量，请使用本厂零部件。

5、为提高质量，本公司将对某些零部件进行改进，对改进部分在本目录中不能同时一一修改，请用户谅解，欲了解详细情况可与本集团销售公司及配件分公司联系。

## INFORMATION

I .This catalogue collects all the parts (components) in series of 2.0-3.5 ton R fork lift trucks, such as SIMPLEX, DUPLEX and TRIPLEX.

And SIMPLEX MAST includes N and R types.

II .Looking up methods:

I ) Users can lookup the part (component) series number according to the truck's rated load and mast types, and then you can find the drawing codes and standards of the part (the component) in terms of the series number.

II ) On the top right corner, there is an expression of rated load and mast types which are applicable for this assy. Furthermore , please lookup the parts(components)which used for different lift height distinctively in the Schedule.

III. When you order the parts (components), the truck's Model, factory number ,mast height, code Number of drawing, name and quantity should be given when ordering the parts or the components.

IV. It is recommended to use the parts and components made by us for ideal the service and maintenance.

V. We reserve the right of the change of the truck in construction for improving our products without notice. For the details of changes, please consult with sales department of HANGCHA.

缩写及代码:	Abbreviations and codes:
<p>A1,A2,A3 ..... 总成序号</p> <p>Assy ..... 总成或组件</p> <p>INC ..... 包含</p> <p>非内置式 ..... 不带侧移或带外挂式侧移的门架</p> <p>内置式 ..... 内置式侧移门架</p> <p>B 变速箱 ..... 冈村变速箱</p> <p>F 变速箱 ..... 国产变速箱</p> <p>MS 变速箱 ..... 韩国变速箱</p>	<p>A1,A2,A3 ..... Item,Assy</p> <p>Assy ..... Assembly</p> <p>INC ..... Including</p> <p>Non-built-in ..... Without Side shifter or with Hanging outside Side shifter for Mast</p> <p>Built-in ..... With Built-in Side shifter for Mast</p> <p>B transmission ..... Okamura transmission</p> <p>F transmission ..... Chinese transmission</p> <p>MS transmission ..... Korea transmission</p>

序号 Item	名称 Description	适用车型 Serial NO.			页码 Page
图 I Fig. I	复合滚轮组 Complex rolle assy	2 级宽视野门架 SIMPLEX MAST	2 级全自由门架 DUPLEX MAST	3 级全自由门架 TRIPLEX MAST	1
图 II Fig. II	纵向滚轮组 Cross roller assy	2 级宽视野门架 SIMPLEX MAST	2 级全自由门架 DUPLEX MAST	3 级全自由门架 TRIPLEX MAST	2
图III Fig.III	侧滚轮组 Side roller assy	2 级宽视野门架 SIMPLEX MAST	2 级全自由门架 DUPLEX MAST	3 级全自由门架 TRIPLEX MAST	3
图IV Fig. IV	货叉总成 Fork assy	2 级宽视野门架 SIMPLEX MAST	2 级全自由门架 DUPLEX MAST	3 级全自由门架 TRIPLEX MAST	4
图 1 Fig.1	起升组件(一) Lifting part ( I )	2t-3.5t 2t-3.5t	2 级宽视野门架 (R 型) SIMPLEX MAST (R-Type)		5
图 1-A Fig.1-A	起升组件(二) Lifting part ( II )	2t-3.5t 2t-3.5t	2 级宽视野门架 (N 型) SIMPLEX MAST (N-Type)		9
图 2 Fig.2	链条总成(一) Chain assy( I )	2t-3.5t 2t-3.5t	2 级宽视野门架 (R 型) SIMPLEX MAST (R-Type)		16
图 2-A Fig.2-A	链条总成(二) Chain assy( II )	2t-3.5t 2t-3.5t	2 级宽视野门架 (N 型) SIMPLEX MAST (N-Type)		18
图 3 Fig.3	门架 Mast	2t-3.5t 2t-3.5t	2 级宽视野门架 (R 型) SIMPLEX MAST (R-Type)		19
图 4 Fig.4	货叉架总成 -2010.06 Fork assy	2t-3.5t 2t-3.5t	2 级宽视野门架 SIMPLEX MAST		21
图 4-1 Fig.4-1	货叉架总成 2010.07-2011.07 Fork assy	2t-3.5t 2t-3.5t	2 级宽视野门架 SIMPLEX MAST		23
图 4-2 Fig.4-2	货叉架总成 2011.08- Fork assy	2t-3.5t 2t-3.5t	2 级宽视野门架 SIMPLEX MAST		24
图 5 Fig.5	侧移架总成 -2010.06 Side shifter assy	2t-3.5t 2t-3.5t	2 级宽视野门架 SIMPLEX MAST		25
图 5-1 Fig.5-1	侧移架总成 2010.07-2011.07 Side shifter assy	2t-3.5t 2t-3.5t	2 级宽视野门架 SIMPLEX MAST		27
图 5-2 Fig.5-2	侧移架总成 2011.08- Side shifter assy	2t-3.5t 2t-3.5t	2 级宽视野门架 SIMPLEX MAST		29

序号 Item	名称 Description	适用车型 Serial NO.			页码 Page	
图 6 Fig.6	侧移油缸 Side shift cylinder	2t-3.5t 2t-3.5t	2 级宽视野门架 SIMPLEX MAST	2 级全自由门架 DUPLEX MAST	3 级全自由门架 TRIPLEX MAST	31
图 7 Fig.7	左/右升降油缸 Lifting cylinder,Right / Left	2t-3.5t 2t-3.5t	2 级宽视野门架 SIMPLEX MAST			32
图 8 Fig.8	倾斜油缸 Tilting cylinder	2t-3.5t 2t-3.5t	2 级宽视野门架 SIMPLEX MAST	2 级全自由门架 DUPLEX MAST	3 级全自由门架 TRIPLEX MAST	41
图 9 Fig.9	油路系统 Mast piping	2t-3.5t 2t-3.5t	2 级宽视野门架 SIMPLEX MAST			45
图 10 Fig.10	侧移油路 Side shifter piping	1t-3.5t 1t-3.5t	2 级宽视野门架 SIMPLEX MAST			49
图 11 Fig.11	起升组件 Lifting part	2t-3.5t 2t-3.5t	2 级全自由门架 DUPLEX MAST			53
图 12 Fig.12	链条总成 Chain assy	2t-3.5t 2t-3.5t	2 级全自由门架 DUPLEX MAST			58
图 13 Fig.13	门架 Mast	2t-3.5t 2t-3.5t	2 级全自由门架 DUPLEX MAST			60
图 14 Fig.14	货叉架总成 —2010.06 Fork assy	2t-3.5t 2t-3.5t	2 级全自由门架 DUPLEX MAST			64
图 14-1 Fig.14-1	货叉架总成 2010.07—2011.07 Fork assy	2t-3.5t 2t-3.5t	2 级全自由门架 DUPLEX MAST			65
图 14-2 Fig.14-2	货叉架总成 2011.08— Fork assy	2t-3.5t 2t-3.5t	2 级全自由门架 DUPLEX MAST			66
图 15 Fig.15	侧移架总成 —2010.06 Side shifter assy	2t-3.5t 2t-3.5t	2 级全自由门架 3 级全自由门架	2t-3.5t 2t-3.5t	DUPLEX MAST TRIPLEX MAST	67
图 15-1 Fig.15-1	侧移架总成 2010.07—2011.07 Side shifter assy	2t-3.5t 2t-3.5t	2 级全自由门架 3 级全自由门架	2t-3.5t 2t-3.5t	DUPLEX MAST TRIPLEX MAST	69
图 15-2 Fig.15-2	侧移架总成 2011.08— Side shifter assy	2t-3.5t 2t-3.5t	2 级全自由门架 3 级全自由门架	2t-3.5t 2t-3.5t	DUPLEX MAST TRIPLEX MAST	71
图 16 Fig.16	左/右升降油缸 —2010.02 Lifting cylinder,Right / Left	2t-2.5t 2t-2.5t	2 级全自由门架 DUPLEX MAST			73

序号 Item	名称 Description	适用车型 Serial NO.	页码 Page
图 16-1 Fig.16-1	左/右升降油缸 2010.03— Lifting cylinder,Right / Left	2t-2.5t 2 级全自由门架 2t-2.5t DUPLEX MAST	76
图 17 Fig.17	左/右升降油缸 —2010.02 Lifting cylinder,Right / Left	3t-3.5t 2 级全自由门架 3t-3.5t DUPLEX MAST	78
图 17-1 Fig.17-1	左/右升降油缸 2010.03— Lifting cylinder,Right / Left	3t-3.5t 2 级全自由门架 3t-3.5t DUPLEX MAST	82
图 18 Fig.18	短升降油缸 —2010.02 Lifting cylinder,Short	2t-3.5t 2 级全自由门架 2t-3.5t DUPLEX MAST	85
图 18-1 Fig.18-1	短升降油缸 2010.03— Lifting cylinder,Short	2t-3.5t 2 级全自由门架 2t-3.5t DUPLEX MAST	90
图 19 Fig.19	油路系统 —2010.02 Mast piping	2t-2.5t 2 级全自由门架 2t-2.5t DUPLEX MAST	96
图 19-1 Fig.19-1	油路系统 2010.03— Mast piping	2t-2.5t 2 级全自由门架 2t-2.5t DUPLEX MAST	98
图 20 Fig.20	油路系统 —2010.02 Mast piping	3t-3.5t 2 级全自由门架 3t-3.5t DUPLEX MAST	101
图 20-1 Fig.20-1	油路系统 2010.03— Mast piping	3t-3.5t 2 级全自由门架 3t-3.5t DUPLEX MAST	103
图 21 Fig.21	侧移油路 Side shifter piping	2t-3.5t 2 级全自由门架 2t-3.5t DUPLEX MAST	105
图 22 Fig.22	起升组件 Lifting part	2t-3.5t 3 级全自由门架 2t-3.5t TRIPLEX MAST	111
图 23 Fig.23	链条总成 Chain assy	2t-3.5t 3 级全自由门架 2t-3.5t TRIPLEX MAST	116
图 24 Fig.24	门架 Mast	2t-3.5t 3 级全自由门架 2t-3.5t TRIPLEX MAST	119
图 25 Fig.25	货叉架总成 —2010.06 Fork assy	2t-3.5t 3 级全自由门架 2t-3.5t TRIPLEX MAST	123
图 25-1 Fig.25-1	货叉架总成 2010.07—2011.07 Fork assy	2t-3.5t 3 级全自由门架 2t-3.5t TRIPLEX MAST	124

序号 Item	名称 Description	适用车型 Serial NO.	页码 Page
图 25-2 Fig.25-2	货叉架总成 2011.08— Fork assy	2t-3.5t 3级全自由门架 2t-3.5t TRIPLEX MAST	125
图 26 Fig.26	左/右升降油缸 —2010.02 Lifting cylinder,Right / Left	2t-3.5t 3级全自由门架 2t-3.5t TRIPLEX MAST	126
图 26-1 Fig.26-1	左/右升降油缸 2010.03— Lifting cylinder,Right / Left	2t-3.5t 3级全自由门架 2t-3.5t TRIPLEX MAST	132
图 27 Fig.27	短升降油缸 —2010.02 Lifting cylinder,Short	2t-3.5t 3级全自由门架 2t-3.5t TRIPLEX MAST	138
图 27-1 Fig.27-1	短升降油缸 2010.03— Lifting cylinder,Short	2t-3.5t 3级全自由门架 2t-3.5t TRIPLEX MAST	143
图 28 Fig.28	油路系统 Mast piping	2t-3.5t 3级全自由门架 2t-3.5t TRIPLEX MAST	149
图 29 Fig.29	侧移油路 Side shifter piping	2t-3.5t 3级全自由门架 2t-3.5t TRIPLEX MAST	156



图 I 复合滚轮组  
Fig. I Complex rolle assy

2 级宽视野门架 2 级全自由门架 3 级全自由门架  
SIMPLEX MAST DUPLEX MAST TRIPLEX MAST

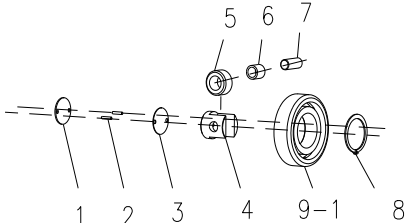
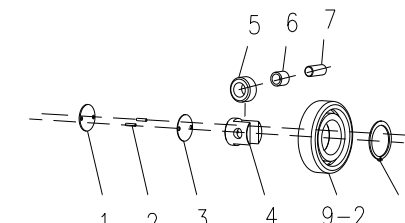
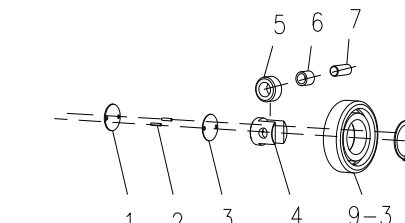
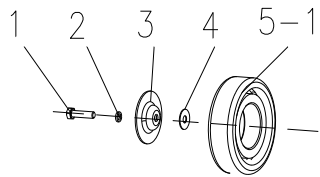
A: 3M3H-303000-003	序号 Item	物料码 Part NO.	名称 Description	数量 Qty	备注或适用车型 Remarks or Serial NO.
 <p>B: 3M3H-302000C</p>  <p>C: N30M300-007000-002</p> 	A	3M3H-303000-003	复合滚轮组 Complex rolle assy	1	
	B	3M3H-302000C	复合滚轮组 Complex rolle assy	1	
	C	N30M300-007000-002	复合滚轮组 Complex rolle assy	1	
	1	2025M3-100004	调整垫片 Ajusting shim	1 组	
	2	G000119-004020-00	销 4x20 Pin	2	
	3	2025M3-100003	橡胶垫 Rubber cover	1	
	4	2025M3-100002	支承座 Seat	1	
	5	3M3-10-50-05	侧向滚轮 Side roller	1	
	6	3M3-10-50-06	侧向滚轮衬套 Bush,side roller	1	
7	3M3-10-50-04	轴 Shaft	1		
8	G0894P1-000055-00	挡圈 55 Snap ring55	1		
9-1	3M3H-303100-G00	纵向滚轮 Cross roller	1		
9-2	80511K/K2-G00	纵向滚轮 Cross roller	1		
9-3	80511K2-G00	纵向滚轮 Cross roller	1		

图 II 纵向滚轮组  
Fig. II Cross roller assy

2 级宽视野门架 2 级全自由门架 3 级全自由门架  
SIMPLEX MAST DUPLEX MAST TRIPLEX MAST

序号 Item	物料码 Part NO.	名称 Description	数量 Qty	备注或适用车型 Remarks or Serial NO.
D	3M3H-005000C	纵向滚轮组 Cross roller assy	1	
E	3U3H-002000A	纵向滚轮组 Cross roller assy	1	
1	G005783-008020-00	螺栓 M8×20 Bolt M8×20	1	
2	G000093-000008-00	垫圈 8 Washer8	1	
3	2025TT-100012	滚轮压盖 Press cover	1	
4	2025TT-100011	调整垫 Ajusting shim	1 组	
5-1	80511K/K2-G00	纵向滚轮 Cross roller	1	
5-2	80511K2-G00	纵向滚轮 Cross roller	1	

D: 3M3H-005000C



E: 3U3H-002000A

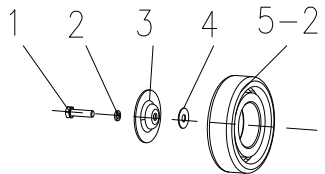
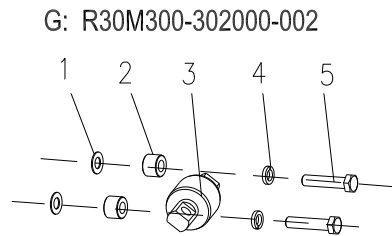
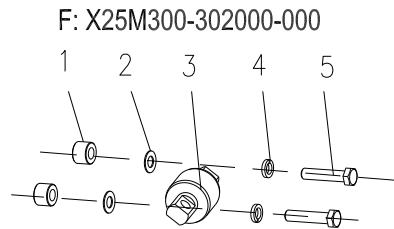


图 III 侧滚轮组  
Fig. III Side roller assy

2 级宽视野门架 2 级全自由门架 3 级全自由门架  
SIMPLEX MAST DUPLEX MAST TRIPLEX MAST



序号 Item	物料码 Part NO.	名称 Description	数量 Qty	备注或适用车型 Remarks or Serial NO.
F	X25M300-302000-000	侧滚轮组 Side roller assy		
1	X25M300-302002-000	衬套 lining	2	
2	3U3H-300001	调整垫片 Ajusting shim	2	
3	X25M300-302100-G00	侧滚轮 Cross roller	1	
4	G000093-000012-00	垫圈 12 Washer12	2	
5	G005782-012050-00	螺栓 M12x50 Bolt M12x50	2	
G	R30M300-302000-002	侧滚轮组 Side roller assy		
1	N30M300-000010-000	调整垫圈 Ajusting shim	2 组	
2	N30M300-000011-000	厚垫圈 Washer	2	
3	R30M300-302100-002	侧滚轮组 Cross roller	1	CN-17-G00
4	G000093-000010-00	垫圈 10 Washer10	2	
5	G005782-010045-00	螺栓 M10x45 Bolt M10x45	2	

图 IV 货叉总成

Fig.IV Fork assy

2 级宽视野门架 2 级全自由门架 3 级全自由门架  
 SIMPLEX MAST DUPLEX MAST TRIPLEX MAST

序号 Item	物料码 Part No.	名称 Description	数量 Qty	备注或适用车型 Remarks or Serial NO.
A1	N25M300-010000-000	货叉总成 Fork assy	2	2t-2.5t
A2	N30M300-010000-000	货叉总成 Fork assy	2	3t
A3	N35M300-010000-000	货叉总成 Fork assy	2	3.5t
A4	JE200-050000-001	货叉总成 Fork assy	2	2t-2.5t 防爆 Explosion Proof
A5	JE300-050000-001	货叉总成 Fork assy	2	3t-3.5t 防爆 Explosion Proof
1	NO PART NO.	货叉体 Fork	2	
2	N25M300-011000-W00	销轴组件 Pin shaft assy	2	2t-2.5t
2	2.5M3H-011000-W00	销轴组件 Pin shaft assy	2	2t-2.5t 防爆 Explosion Proof
2	N30M300-011000-W00	销轴组件 Pin shaft assy	2	3t-3.5t
2	3M3H-011000-W00	销轴组件 Pin shaft assy	2	3t-3.5t 防爆 Explosion Proof
2-1	NO PART NO.	把手 Knob	2	
2-2	NO PART NO.	弹簧 Spring	2	
2-3	NO PART NO.	销轴 Pin shaft	2	

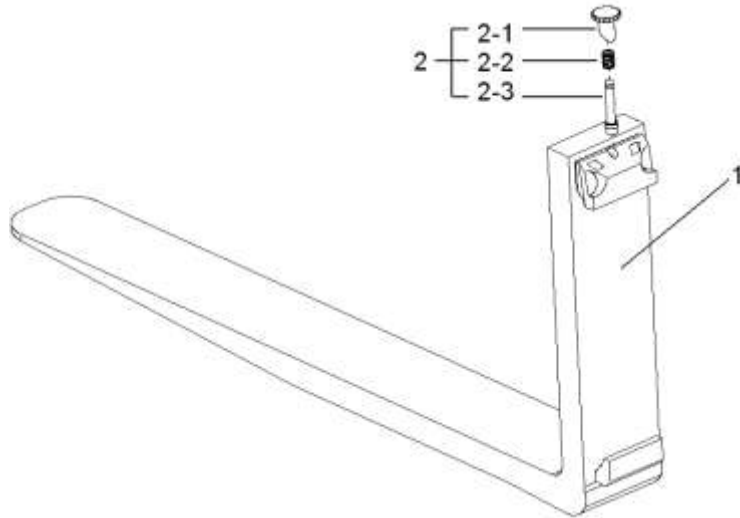
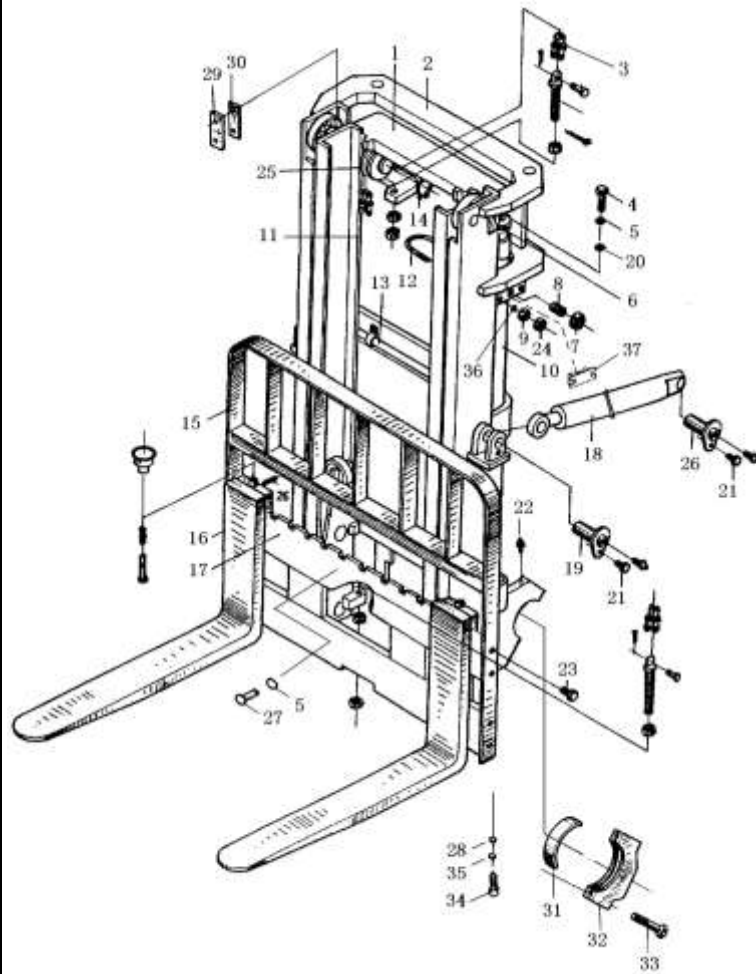


图 1 起升组件 (一)

Fig.1 Lifting part ( I )

2t-3.5t 2级宽视野门架 (R型)  
2t-3.5t SIMPLEX MAST (R-Type)



序号 Item	物料码 Part NO.	名称 Description	数量 Qty	备注或适用车型 Remarks or Serial NO.
1	R30M300-200000-002	内门架 Inside mast	1	Fig.3 2t-3t 3m
1	R35M300-200000-002	内门架 Inside mast	1	Fig.3 3.5t 3m
2	R30M300-100000-003	外门架 Outside mast	1	Fig.3 2t-3t 3m 2011.08
2	R35M300-100000-003	外门架 Outside mast	1	Fig.3 3.5t 3m 2011.08
3	R30M300-030000-000	链条总成 Chain assy	2	Fig.2 2t-3t
3	R35M300-030000-000	链条总成 Chain assy	2	Fig.2 3.5t
4	G005786-012040-00	螺栓 M12×1.25×40 Bolt M12×1.25×40	2	
5	G000093-000012-00	垫圈 12 Washer 12	3	
6	N30M300-000012-000	油缸调整垫圈 Ajust gasket	2 组	
7	G006170-000020-00	螺母M20 Nut M20	2	
8	N30N450-000005-001	螺钉M20×46 Screw M20×46	2	
9	G006170-000008-00	螺母M8 Nut M8	4	
10	N25M300-500000-000	左升降油缸 Lift cylinder,Left	1	Fig.7 2t-2.5t 3m
10	N30M300-500000-000	左升降油缸 Lift cylinder,Left	1	Fig.7 3t 3m
10	N35M300-500000-000	左升降油缸 Lift cylinder,Left	1	Fig.7 3.5t 3m

图1 起升组件(一)  
Fig.1 Lifting part (I)

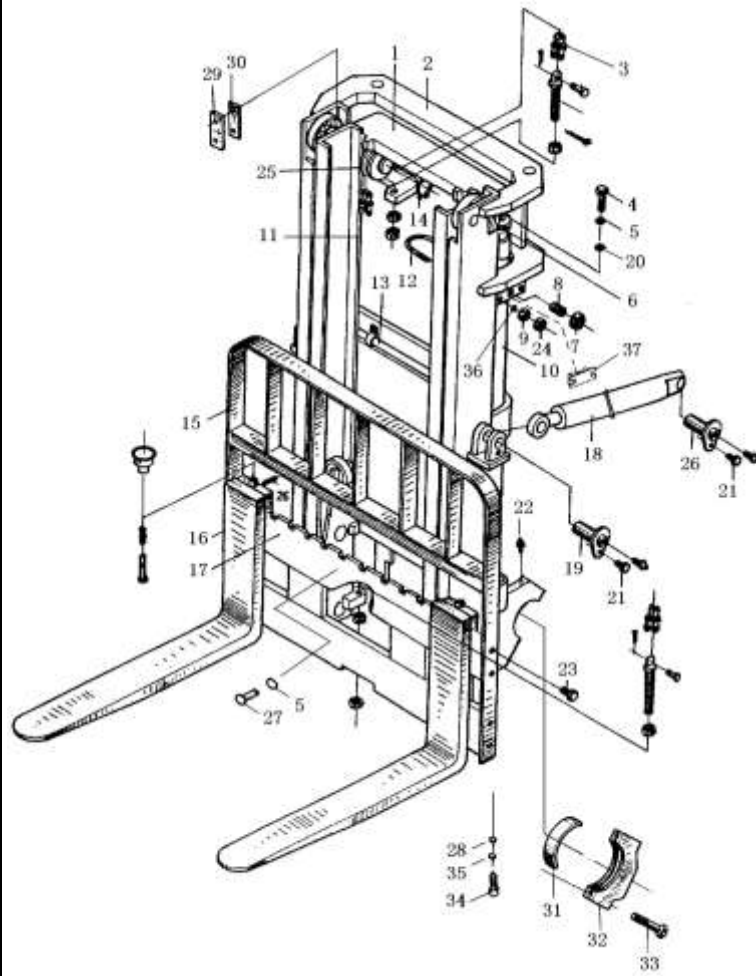
2t-3.5t 2级宽视野门架(R型)  
2t-3.5t SIMPLEX MAST (R-Type)

序号 Item	物料码 Part NO.	名称 Description	数量 Qty	备注或适用车型 Remarks or Serial NO.
11	N25M300-400000-000	右升降油缸 Lift cylinder,Right	1	Fig.7 2t-2.5t,3m
11	N30M300-400000-000	右升降油缸 Lift cylinder,Right	1	Fig.7 3t,3m
11	N35M300-400000-000	右升降油缸 Lift cylinder,Right	1	Fig.7 3.5t,3m
12	N25N450-000004-001	U形螺栓 U-Bolt	2	2t-2.5t
12	N30N450-000004-001	U形螺栓 U-Bolt	2	3t
12	N35N450-000004-001	U形螺栓 U-Bolt	2	3.5t
13	NO PART NO.	油路系统 Oil pipe system	1	Fig.9 (2t-2.5t)
13	NO PART NO.	油路系统 Oil pipe system	1	Fig.9 (3t)
13	NO PART NO.	油路系统 Oil pipe system	1	Fig.9 3.5t
14	G0894P1-000045-00	挡圈45 Snap ring 45	2	
15	N25M300-020000-000	挡货架 Load Backrest	1	2t-2.5t
15	N30M300-020000-000	挡货架 Load bracket		3-3.5t —2010.06
15	N30M300-020000-002	挡货架 Load bracket		3-3.5t 2010.07—
16		货叉总成 Fork assy	2	2t-2.5t 见图 IV See Fig.IV
16		货叉总成 Fork assy	2	3t 见图 IV See Fig.IV

图1 起升组件(一)

Fig.1 Lifting part (I)

2t-3.5t 2级宽视野门架(R型)  
2t-3.5t SIMPLEX MAST (R-Type)

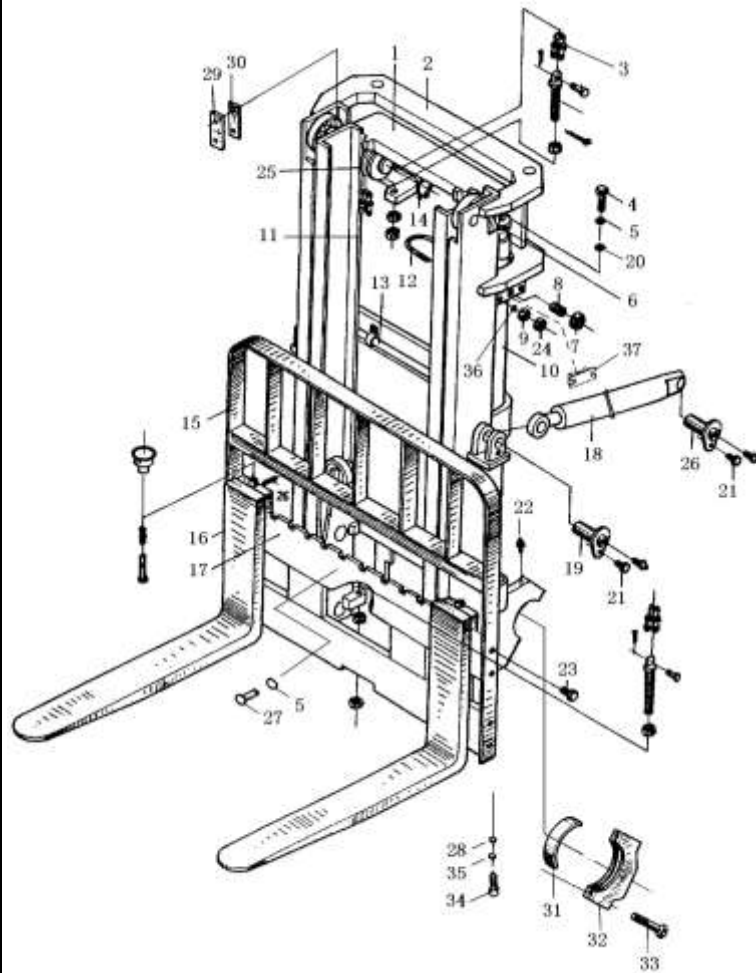


序号 Item	物料码 Part NO.	名称 Description	数量 Qty	备注或适用车型 Remarks or Serial NO.
16		货叉总成 Fork assy	2	3.5t 见图 IV See Fig.IV
17		货叉架总成 Fork shelf assy	1	Fig.4-2 2011.08—
17		侧移架总成 Side shifter assy	1	Fig.5-2 2011.08—
18	R30M300-600000-000	倾斜油缸 Tilt cylinder	2	Fig.10 2t-3t
18	R35M300-600000-000	倾斜油缸 Tilt cylinder		Fig.10 3.5t
19	N30N450-001000-000	销轴 Pin shaft	2	
20	G0097P1-000012-00	垫圈12 Washer 12	2	
21	N30M300-004000-000	螺栓M10×1.25×20 Bolt M10×1.25×20	4	
22	G001152-010001-00	油杯M10×1 Oil cup M10×1	6	
23	N30M300-006000-000	螺栓M14×1.5×30 Bolt M14×1.5×30	8	
24	G000923-000008-00	螺母M8 Nut M8	4	
25	780309K-G00	链轮 Chain wheel	2	2t-3t
25	780709H-G00	链轮 Chain wheel	2	3.5t
26	N30M300-001000-000	销轴 Pin shaft	2	
27	G005783-012025-00	螺栓M12×25 Bolt M12×25	1	

图1 起升组件(一)

Fig.1 Lifting part (I)

2t-3.5t 2级宽视野门架(R型)  
2t-3.5t SIMPLEX MAST (R-Type)

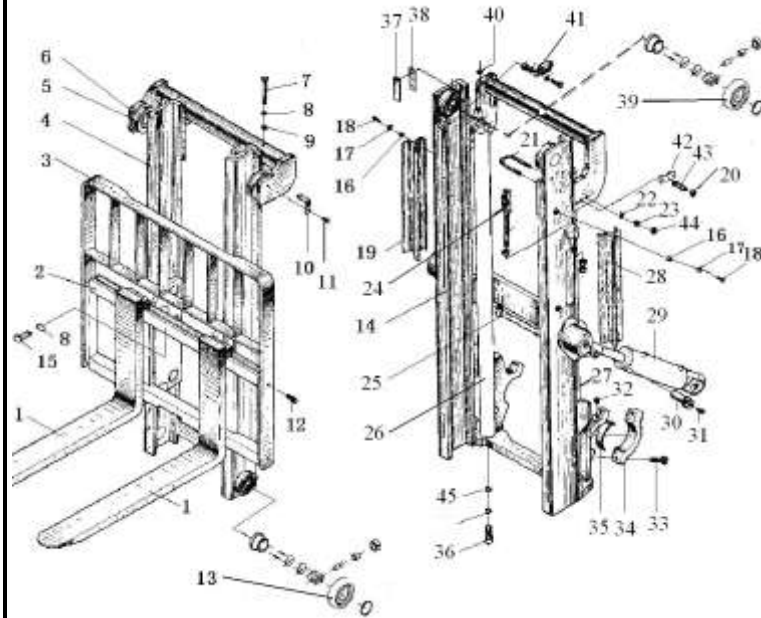


序号 Item	物料码 Part NO.	名称 Description	数量 Qty	备注或适用车型 Remarks or Serial NO.
28	G000093-000010-00	垫圈10 Washer 10	2	
29	N30M300-000014-000	导轨衬垫 Guide board	2	
30	N30M300-000015-000	调整垫片 Adjust shim	2组	
31	N30M300-000006-000	轴瓦 Axle bush	2	
32	N30M300-000005-001	轴承盖 Bearing cap	2	
33	N30M300-005000-000	螺栓M18×1.5×55 Bolt M18×1.5×55	4	
34	G000070-010030-00	螺钉M10×30 Screw M10×30	2	
35	G0097P1-000010-00	垫圈10 Washer 10	2	
36	G0097P1-000008-00	垫圈8 Washer 8	4	
37	2.5M3H-004000B	油缸支撑 cylinder's support	2	2t-2.5t
37	3M3H-004000C	油缸支撑 cylinder's support	2	3t-3.5t



图 1-A 起升组件 (二)  
Fig.1-A Lifting part (II)

2t-3.5t 2级宽视野门架 (N型)  
2t-3.5t SIMPLEX MAST (N-Type)



序号 Item	物料码 Code No.	名称 Description	数量 Qty	备注或适用车型 Remarks Or Serial No.
1		货叉总成 Fork assy	2	2t-2.5t 见图 IV See Fig.IV
1		货叉总成 Fork assy	2	3t 见图 IV See Fig.IV
1		货叉总成 Fork assy	2	3.5t 见图 IV See Fig.IV
2		货叉架总成 Fork carriage assy	1	Fig.4 —2010.06
2		货叉架总成 Fork carriage assy	1	Fig.4-1 2010.07—2011.08
2		货叉架总成 Fork carriage assy	1	Fig.4-2 2011.08—
3	N25M300-020000-000	挡货架 Load bracket	1	2t-2.5t
3	N30M300-020000-000	挡货架 Load bracket	1	3-3.5t —2010.06
3	N30M300-020000-002	挡货架 Load bracket	1	3-3.5t 2010.07—
4	See OP. Parts List A	内门架 Inside mast	1	2t-3t
4	See OP. Parts List A	内门架 Inside mast	1	3.5t
5	780309K-G00	链轮 Chin wheel	2	2t-3t
5	780709H-G00	链轮 Chin wheel	2	3.5t
6	G0894P1-000045-00	挡圈 45 Snap ring 45	2	
7	N30M300-000013-000	长螺栓 M12×1.25×128 Bolt M12×1.25×128	2	

图 1-A 起升组件 (二)  
Fig.1-A Lifting part (II)

2t-3.5t 2级宽视野门架 (N型)  
2t-3.5t SIMPLEX MAST (N-Type)

序号 Item	物料码 Code No.	名称 Description	数量 Qty	备注或适用车型 Remarks Or Serial No.
8	G000093-000012-00	垫圈 12 Washer 12	3	
9	G0097P1-00012-00	垫圈 12 Washer 12	2	
10	N30M300-002000-000	链轮护板 Plate	2	
11	N30M300-003000-000	螺栓 M8×1.25×16 Bolt M8×1.25×16	2	
12	N30M300-006000-000	螺栓 M14×1.5×30 Bolt M14×1.5×30	8	
13	3M3H-302000C	复合滚轮组 Complex rolle assy	2	图 I Fig. I
14	See OP. Parts List A	外门架 Outside mast	1	2t-3t
14	See OP. Parts List A	外门架 Outside mast	1	3.5t
15	G005783-012025-00	螺栓 M12×25 Bolt M12×25	1	
16	N30M300-000004-000	套 Sleeve	4	
17	N30M300-000003-000	大垫圈 Washer	4	
18	G005787-008020-00	螺栓 M8×20 Bolt M8×20	4	
19	See OP. Parts List A	右护条罩 Lifting chain protector, Right	1	2t-3t
19	See OP. Parts List A	右护条罩 Lifting chain protector, Right	1	3.5t
20	G006170-000020-00	螺母 M20 Nut M20	2	

图 1-A 起升组件 (二)  
Fig.1-A Lifting part (II)

2t-3.5t 2级宽视野门架 (N型)  
2t-3.5t SIMPLEX MAST (N-Type)

序号 Item	物料码 Code No.	名称 Description	数量 Qty	备注或适用车型 Remarks Or Serial No.
21	N25M300-000007-001	U形螺栓 U-bolt	2	2t-2.5t
21	N30M300-000007-001	U形螺栓 U-bolt	2	3t
21	N35M300-000001-001	U形螺栓 U-bolt	2	3.5t
22	G0097P1-000008-00	垫圈 8 Washer	4	
23	G006170-000008-00	螺母 M8 Nut	4	
24	N30M300-030000-001	链条总成 Chain	2	Fig.2-A 2t-3t
24	N35M330-030000-002	链条总成 Chain	2	Fig.2-A 3.5t
25	N25M300-700000-000	油路系统 Mast piping	1	Fig.9 2t-2.5t 3m
25	N30M300-700000-000	油路系统 Mast piping	1	Fig.9 3t 3m
25	N30M330-700000-000	油路系统 Mast piping	1	Fig.9 3.5t 3m
26	N25M300-400000-000	右升降油缸 Lift cylinder,Right	1	Fig.7 2t-2.5t 3m
26	N30M300-400000-000	右升降油缸 Lift cylinder,Right	1	Fig.7 3t 3m
26	N35M300-400000-000	右升降油缸 Lift cylinder,Right	1	Fig.7 3.5t 3m
27	N25M300-500000-000	左升降油缸 Lift cylinder,Left	1	Fig.7 2t-2.5t 3m
27	N30M300-500000-000	左升降油缸 Lift cylinder,Left	1	Fig.7 3t 3m

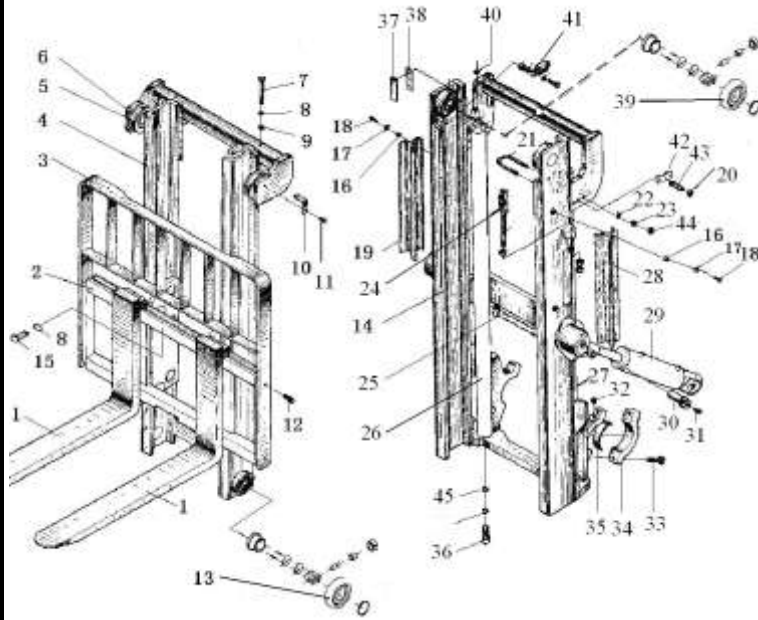


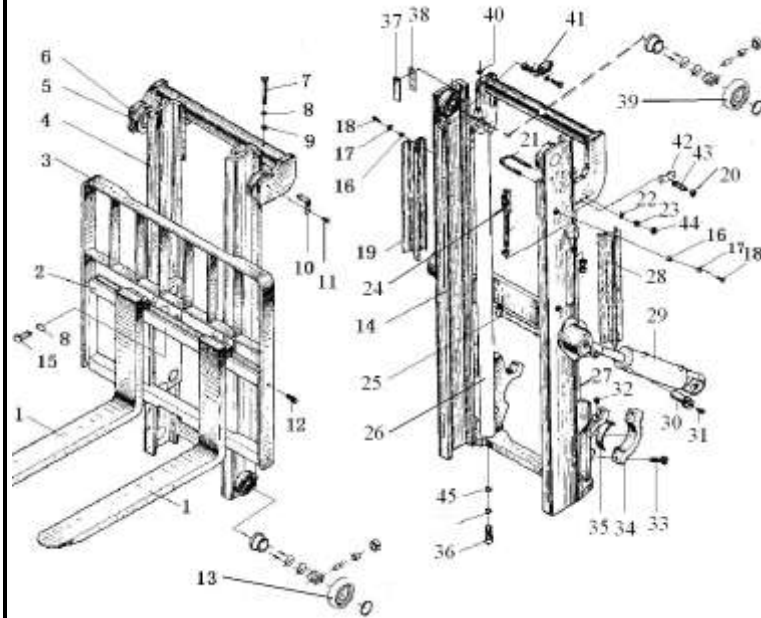
图 1-A 起升组件 (二)  
Fig.1-A Lifting part (II)

2t-3.5t 2级宽视野门架 (N型)  
2t-3.5t SIMPLEX MAST (N-Type)

序号 Item	物料码 Code No.	名称 Description	数量 Qty	备注或适用车型 Remarks Or Serial No.
27	N35M300-500000-000	左升降油缸 Lift cylinder,Left	1	Fig.7 3.5t 3m
28	See OP. Parts List A	左护条罩 ifting chain protector,left	1	2t-3t 3m
28	See OP. Parts List A	左护条罩 ifting chain protector,left	1	3.5t 3m
29	R30M300-600000-000	倾斜油缸 Tilt cylinder	2	Fig.9 2t-3t
29	R35M300-600000-000	倾斜油缸 Tilt cylinder	2	Fig.9 3.5t
30	N30M300-001000-000	销轴 Pin shaft	4	
31	N30M300-004000-000	螺栓 M10×1.25×20 Bolt M10×1.25×20	4	
32	G001152-010001-00	油杯 M10×1 Oil cup M10×1	6	
33	N30M300-005000-000	螺栓M18×1.5×55 Bolt M18×1.5×55	4	
34	N30M300-000005-001	轴承盖 Bearing cap	2	
35	N30M300-000006-000	轴瓦 Axle bush	2	
36	G000070-010030-00	螺钉 M10×30 Screw M10×30	2	
37	N30M300-000014-000	导轨衬垫 Rubber cover	2	
38	N30M300-000015-000	调整垫片 Adjusting shim	2	
39	N30M300-007000-002	复合滚轮组 Complex rolle assy	2	图 I Fig. I

图 1-A 起升组件 (二)  
Fig.1-A Lifting part (II)

2t-3.5t 2级宽视野门架 (N型)  
2t-3.5t SIMPLEX MAST (N-Type)



序号 Item	物料码 Code No.	名称 Description	数量 Qty	备注或适用车型 Remarks Or Serial No.
40	N30M300-000012-000	油缸调整垫圈 Adjusting shim	2	
41	X25M300-302000-000	侧滚轮组 side roller assy	2	图III Fig. III
42	2.5M3H-004000B	油缸支撑 cylinder's support	2	2t-2.5t
42	3M3H-004000C	油缸支撑 cylinder's support	2	3t
42	3.5M3H-004000A	油缸支撑 cylinder's support	2	3.5t
43	N30M300-000008-001	螺钉 M20×57 Screw M20×57	2	
44	G000923-000008-00	螺母 M8 Nut M8	4	
45	G0097P1-000010-00	垫圈 10 Washer 10	2	
46	G000093-000010-00	垫圈 10 Washer 10	2	

选配表 A <Optional Parts List A> 2t-3t

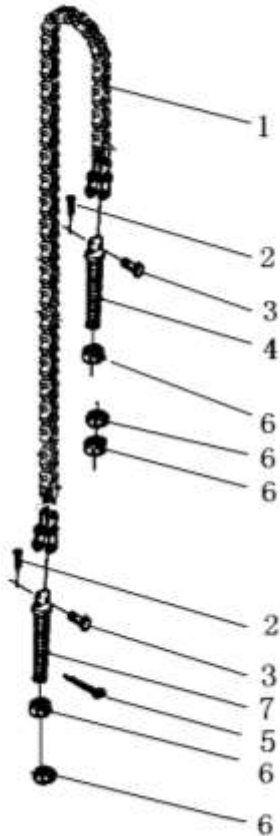
序号 Item No.	4	14 -2011.07	14 2011.08-	19	28
起升高度 Lift Height	物料码 Code No.	物料码 Code No.	物料码 Code No.	物料码 Code No.	物料码 Code No.
2000	N30M200-200000-002	N30M200-100000-002	N30M200-100000-003	N30M200-000001-000	N30M200-000002-000
2500	N30M250-200000-002	N30M250-100000-002	N30M250-100000-003	N30M250-000001-000	N30M250-000002-000
2700	N30M270-200000-002	N30M270-100000-002	N30M270-100000-003	N30M270-000001-000	N30M270-000002-000
3000	N30M300-200000-002	N35M300-200000-002	N35M300-200000-003	N30M300-000001-000	N30M300-000002-000
3300	N30M330-200000-002	N30M330-100000-002	N30M330-100000-003	N30M330-000001-000	N30M330-000002-000
3500	N30M350-200000-002	N30M350-100000-002	N30M350-100000-003	N30M350-000001-000	N30M350-000002-000
3600	N30M360-200000-002	N30M360-100000-002	N30M360-100000-003	N30M360-000001-000	N30M360-000002-000
3700	N30M370-200000-002	/	N30M360-100000-003		
3800	N30M380-200000-002	/	N30M380-100000-003		
4000	N30M400-200000-002	N30M400-100000-002	N30M400-100000-003	N30M400-000001-000	N30M400-000002-000
4300	N30M430-200000-002	N30M430-100000-002	N30M430-100000-003		
4500	N30M450-200000-002	N30M450-100000-002	N30M450-100000-003		
4800	N30M480-200000-002	N30M480-100000-002	N30M480-100000-003		
5000	N30M500-200000-002	N30M500-100000-002	N30M500-100000-003		
5500	N30M550-200000-002	N30M550-100000-002	N30M550-100000-003		
6000	N30M600-200000-002	N30M600-100000-002	N30M600-100000-003		

选配表 A <Optional Parts List A> 3.5t

序号 Item No.	4	14 --2011.07	14 2011.08--	19	38
起升高度 Lift Height	物料码 Code No.	物料码 Code No.	物料码 Code No.	物料码 Code No.	物料码 Code No.
2000	N35M200-200000-002	N35M200-100000-002	N35M200-100000-003	N30M200-000001-000	N30M200-000002-000
2500	N35M250-200000-002	N35M250-100000-002	N35M250-100000-003	N30M250-000001-000	N30M250-000002-000
2700	N35M270-200000-002	N35M270-100000-002	N35M270-100000-003	N30M270-000001-000	N30M270-000002-000
3000	N30M300-200000-002	N35M300-200000-002	N35M300-200000-003	N30M300-000001-000	N30M300-000002-000
3300	N35M330-200000-002	N35M330-100000-002	N35M330-100000-003	N30M330-000001-000	N30M330-000002-000
3500	N35M350-200000-002	N35M350-100000-002	N35M350-100000-003	N30M350-000001-000	N30M350-000002-000
3600	N35M360-200000-002	N35M360-100000-002	N35M360-100000-003	N30M360-000001-000	N30M360-000002-000
3700	N35M370-200000-002	/	N35M360-100000-003		
3800	N35M380-200000-002	/	N35M380-100000-003		
4000	N35M400-200000-002	N35M400-100000-002	N35M400-100000-003	N30M400-000001-000	N30M400-000002-000
4300	N35M430-200000-002	N35M430-100000-002	N35M430-100000-003		
4500	N35M450-200000-002	N35M450-100000-002	N35M450-100000-003		
4800	N35M480-200000-002	N35M480-100000-002	N35M480-100000-003		
5000	N35M500-200000-002	N35M500-100000-002	N35M500-100000-003		
5500	N35M550-200000-002	N35M550-100000-002	N35M550-100000-003		
6000	N35M600-200000-002	N35M600-100000-002	N35M600-100000-003		

图2 链条总成  
Fig.2 Chain assy

2t-3.5t 2级宽视野门架 (R型)  
2t-3.5t SIMPLEX MAST (R-Type)



序号 Item	物料码 Part NO.	名称 Description	数量 Qty	备注或适用车型 Remarks or Serial NO.
A1	See Optional Parts List 1	链条总成 Chain assy	1	INC:1-7 2t-3t
A2	See Optional Parts List 1	链条总成 Chain assy	1	INC:1-7 3.5t
1	NO PART NO.	板式链LH1623×75 Chain LH1623×75	1	2t-3t 3m
1	NO PART NO.	板式链LH1634×81 Chain LH1634×81	1	3.5t 3m
2	G000091-003020-00	销3×20 Pin 3×20	2	2t-3t
2	G000091-3P2020-00	销3.2×20 Pin 3.2×20	2	3.5t
3	NO PART NO.	销轴 Pin shaft	2	2t-3t
3	NO PART NO.	销轴 Pin shaft	2	3.5t
4	NO PART NO.	链条接头 Connector	2	2t-3t
4	NO PART NO.	链条接头 Connector	2	3.5t
5	G000091-2P5028-00	销2.5×28 Pin 2.5×28	1	
6	G006171-000020-02	螺母M20×1.5 Nut M20×1.5	5	
7	NO PART NO.	链条接头 Connector	1	2t-3t
7	NO PART NO.	链条接头 Connector	1	3.5t

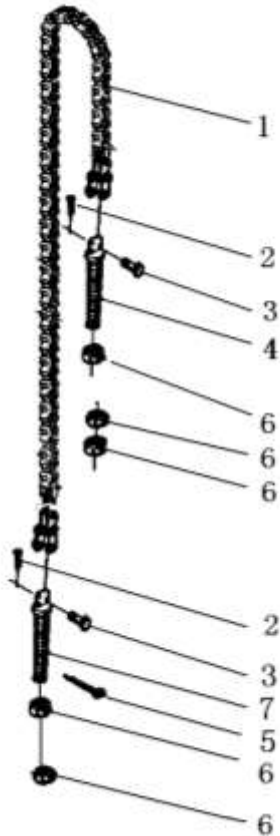


选配表 1 <Optional Parts List 1> (2t-3.5t)

序号 Item No.	A1	A2	A3	A4
起升高度 Lift Height	物料码 Code No.	物料码 Code No.	物料码 Code No.	物料码 Code No.
2000	R30M200-030000-000	R35M200-030000-000	N30M200-030000-001	N35M200-030000-002
2500	R30M250-030000-000	R35M250-030000-000	N30M250-030000-001	N35M250-030000-002
2700	R30M270-030000-000	R35M270-030000-000	N30M270-030000-001	N35M270-030000-002
3000	R30M300-030000-000	R35M300-030000-000	N30M300-030000-001	N35M300-030000-002
3300	R30M330-030000-000	R35M330-030000-000	N30M330-030000-001	N35M330-030000-002
3500	R30M350-030000-000	R35M350-030000-000	N30M350-030000-001	N35M350-030000-002
3600	R30M360-030000-000	R35M360-030000-000	N30M360-030000-001	N35M360-030000-002
3800	/	R35M380-030000-000	/	N35M380-030000-002
4000	R30M400-030000-000	R35M400-030000-000	N30M400-030000-001	N35M400-030000-002
4300	R30M430-030000-000	R35M430-030000-000	N30M430-030000-001	N35M430-030000-002
4500	R30M450-030000-000	R35M450-030000-000	N30M450-030000-001	N35M450-030000-002
4800	R30M480-030000-000	R35M480-030000-000	N30M480-030000-001	N35M480-030000-002
5000	R30M500-030000-000	R35M500-030000-000	N30M500-030000-001	N35M500-030000-002
5500	R30M550-030000-000	R35M550-030000-000	N30M550-030000-001	N35M550-030000-002
6000	R30M600-030000-000	R35M600-030000-000	N30M600-030000-001	N35M600-030000-002

图 2-A 链条总成  
Fig.2-A Chain assy

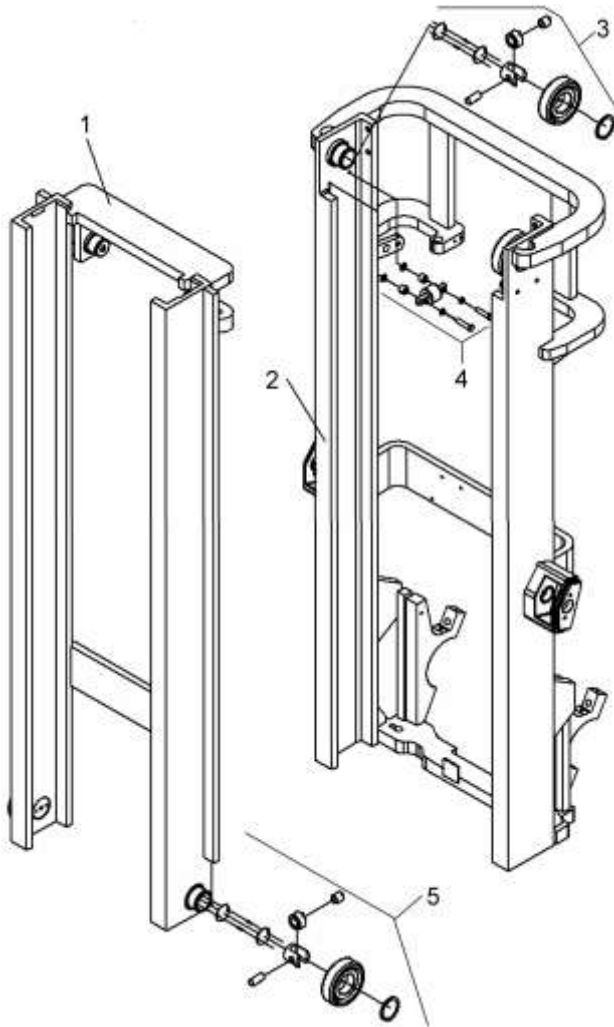
2t-3.5t 2级宽视野门架(N型)  
2t-3.5t SIMPLEX MAST (N-Type)



序号 Item	物料码 Code No.	名称 Description	数量 Qty	备注或适用车型 Remarks Or Serial No.
A3	See Optional Parts List 1	链条总成 Chain assy	1	INC:1-7 2t-3t
A4	See Optional Parts List 1	链条总成 Chain assy	1	INC:1-7 3.5t
1	NO CODE NO..	板式链 LH1623x81 Chain LH1623x81	1	2t-3t 3m
1	NO CODE NO.	板式链 LH1634x87 Chain LH1634x87	1	3.5t 3m
2	G000091-003020-00	销 3x20 Pin 3x20	2	2t-3t
2	G000091-3P2020-00	销 3.2x20 Pin 3.2x20	2	3.5t
3	NO CODE NO.	销轴 Pin shaft	2	2t-3t
3	NO CODE NO.	销轴 Pin shaft	2	3.5t
4	NO CODE NO.	链条接头 Connector	2	2t-3t
4	NO CODE NO.	链条接头 Connector	2	3.5t
5	G000091-2P5028-00	销 2.5x28 Pin 2.5x28	1	
6	G006171-000020-02	螺母 M20x1.5 Nut M20x1.5	5	
7	NO CODE NO.	链条接头 Connector	2	2t-3t
7	NO CODE NO.	链条接头 Connector	2	3.5t

图3 门架  
Fig.3 Mast

2t-3.5t 2级宽视野门架 (R型)  
2t-3.5t SIMPLEX MAST (R-Type)



序号 Item	物料码 Part NO.	名称 Description	数量 Qty	备注或适用车型 Remarks or Serial NO.
1	See Optional Parts List 2	内门架 Inside mast	1	2t-3t
1	See Optional Parts List 2	内门架 Inside mast	1	3.5t
2	See Optional Parts List 2	外门架 Outside mast	1	2t-3t
2	See Optional Parts List 2	外门架 Outside mast	1	3.5t
3	N30M300-007000-002	复合滚轮组 Complex rolle	2 组	图 I Fig. I
4	R30M300-302000-002	侧滚轮组 Side roller	2 组	图III Fig. III ≤2011-07
4	X25M300-302000-000	侧滚轮组 Side roller	2 组	图III Fig. III ≥2011-08
5	3M3H-302000C	复合滚轮组 Complex rolle	2 组	图 I Fig. I

选配表 2 <Optional Parts List 2> (2t-3.5t)

序号 Item No.	1 2t-3t	1 3.5t	2 2t-3t, ≤2011.07	2 2t-3t, ≥2011.08	2 3.5 t, ≤2011.07	2 3.5 t, ≥2011.08
起升高度 Lift Height	物料码 Part NO.	物料码 Part NO.	物料码 Part NO.	物料码 Part NO.	物料码 Part NO.	物料码 Part NO.
2000	R30M200-200000-002	R35M200-200000-002	R30M200-100000-002	R30M200-100000-003	R35M200-100000-002	R35M200-100000-003
2500	R30M250-200000-002	R35M250-200000-002	R30M250-100000-002	R30M250-100000-003	R35M250-100000-002	R35M250-100000-003
2700	R30M270-200000-002	R35M270-200000-002	R30M270-100000-002	R30M270-100000-003	R35M270-100000-002	R35M270-100000-003
3000	R30M300-200000-002	R35M300-200000-002	R30M300-100000-002	R30M300-100000-003	R35M300-100000-002	R35M300-100000-003
3300	R30M330-200000-002	R35M330-200000-002	R30M330-100000-002	R30M330-100000-003	R35M330-100000-002	R35M330-100000-003
3500	R30M350-200000-002	R35M350-200000-002	R30M350-100000-002	R30M350-100000-003	R35M350-100000-002	R35M350-100000-003
3600	R30M360-200000-002	R35M360-200000-002	R30M360-100000-002	R30M360-100000-003	R35M360-100000-002	R35M360-100000-003
4000	R30M400-200000-002	R35M400-200000-002	R30M400-100000-002	R30M400-100000-003	R35M400-100000-002	R35M400-100000-003
4300	R30M430-200000-002	R35M430-200000-002	R30M430-100000-002	R30M430-100000-003	R35M430-100000-002	R35M430-100000-003
4500	R30M450-200000-002	R35M450-200000-002	R30M450-100000-002	R30M450-100000-003	R35M450-100000-002	R35M450-100000-003
4800	R30M480-200000-002	R35M480-200000-002	R30M480-100000-002	R30M480-100000-003	R35M480-100000-002	R35M480-100000-003
5000	R30M500-200000-002	R35M500-200000-002	R30M500-100000-002	R30M500-100000-003	R35M500-100000-002	R35M500-100000-003
5500	R30M550-200000-002	R35M550-200000-002	R30M550-100000-002	R30M550-100000-003	R35M550-100000-002	R35M550-100000-003
6000	R30M600-200000-002	R35M600-200000-002	R30M600-100000-002	R30M600-100000-003	R35M600-100000-002	R35M600-100000-003

图4 货叉架总成 —2010.06

Fig.4 Fork carriage assy

2t-3.5t 2级宽视野门架  
2t-3.5t SIMPLEX MAST

序号 Item	物料码 Code No.	名称 Description	数量 Qty	备注或适用车型 Remarks Or Serial No.
A1	R25M300-300000-002	货叉架总成 Fork shelf assy	1	R-type 2t-2.5t
A1	R30M300-300000-002	货叉架总成 Fork shelf assy	1	R-type 3t
A1	R35M300-300000-002	货叉架总成 Fork shelf assy	1	R-type 3.5t
A2	N25M300-300000-003	货叉架总成 Fork shelf assy	1	N-type 2t-2.5t
A2	N30M300-300000-003	货叉架总成 Fork shelf assy	1	N-type 3t
A2	N35M300-300000-002	货叉架总成 Fork shelf assy	1	N-type 3.5t
1	R25M300-301000-001	货叉架 Fork carriage	1	R-type 2t-2.5t
1	R30M300-301000-001	货叉架 Fork carriage	1	R-type 3t —2010.02
1	R30M300-301000-003	货叉架 Fork carriage	1	R-type 3t 2010.03—
1	R35M300-301000-001	货叉架 Fork carriage	1	R-type 3.5t —2010.02
1	R35M300-301000-003	货叉架 Fork carriage	1	R-type 3.5t 2010.03—
1	N25M300-301000-001	货叉架 Fork carriage	1	N-type 2t-2.5t
1	N30M300-301000-001	货叉架 Fork carriage	1	N-type 3t —2010.02
1	N30M300-301000-003	货叉架 Fork carriage	1	N-type 3t 2010.03—
1	N35M300-301000-001	货叉架 Fork carriage	1	N-type 3.5t —2010.02
1	N35M300-301000-003	货叉架 Fork carriage	1	N-type 3.5t 2010.03—

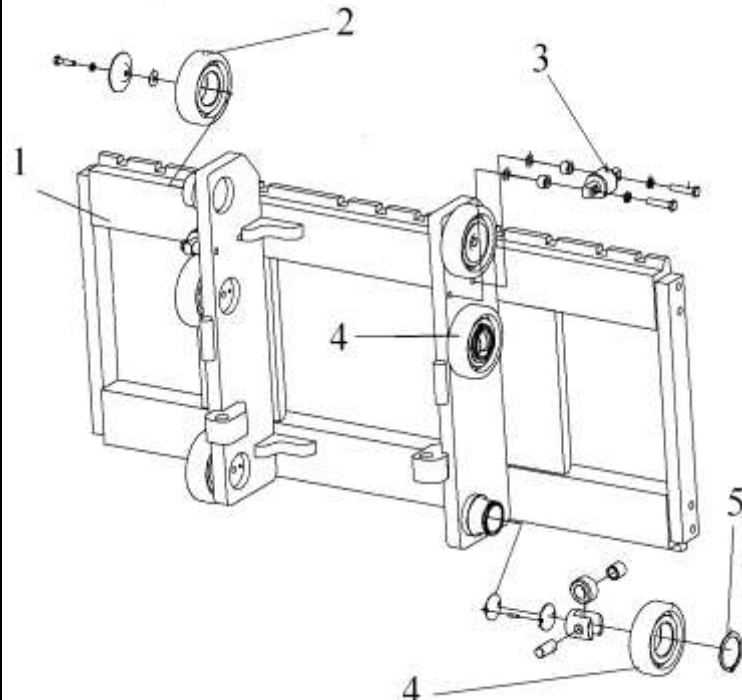




图 4-1 货叉架总成 2010.07—2011.07  
Fig.4-1 Fork carriage assy

2t-3.5t 2 级宽视野门架  
2t-3.5t SIMPLEX MAST

序号 Item	物料码 Part NO.	名称 Description	数量 Qty	备注或适用车型 Remarks or Serial NO.
A1	R25M300-300000-003	货叉架总成 Fork shelf assy	1	R-type 2t-2.5t
A1	R30M300-300000-003	货叉架总成 Fork shelf assy	1	R-type 3t
A1	R35M300-300000-003	货叉架总成 Fork shelf assy	1	R-type 3.5t
A2	N25M300-300000-004	货叉架总成 Fork shelf assy	1	N-type 2t-2.5t
A2	N30M300-300000-004	货叉架总成 Fork shelf assy	1	N-type 3t
A2	N35M300-300000-003	货叉架总成 Fork shelf assy	1	N-type 3.5t
1	R25M300-301000-003	货叉架 Fork carriage	1	R-type 2t-2.5t
	R30M300-301000-004	货叉架 Fork carriage	1	R-type 3t
	R35M300-301000-004	货叉架 Fork carriage	1	R-type 3.5t
1	N25M300-301000-003	货叉架 Fork carriage	1	N-type 2t-2.5t
	N30M300-301000-004	货叉架 Fork carriage	1	N-type 3t
	N35M300-301000-003	货叉架 Fork carriage	1	N-type 3.5t
2	3M3H-005000C	纵向滚轮组 Cross roller assy	4 组	图 II Fig. II
3	3M3H-303000-003	复合滚轮组 Complex roller assy	2 组	图 I Fig. I
4	R30M300-302000-002	侧滚轮组 Side roller assy	4 组	图 III Fig. III

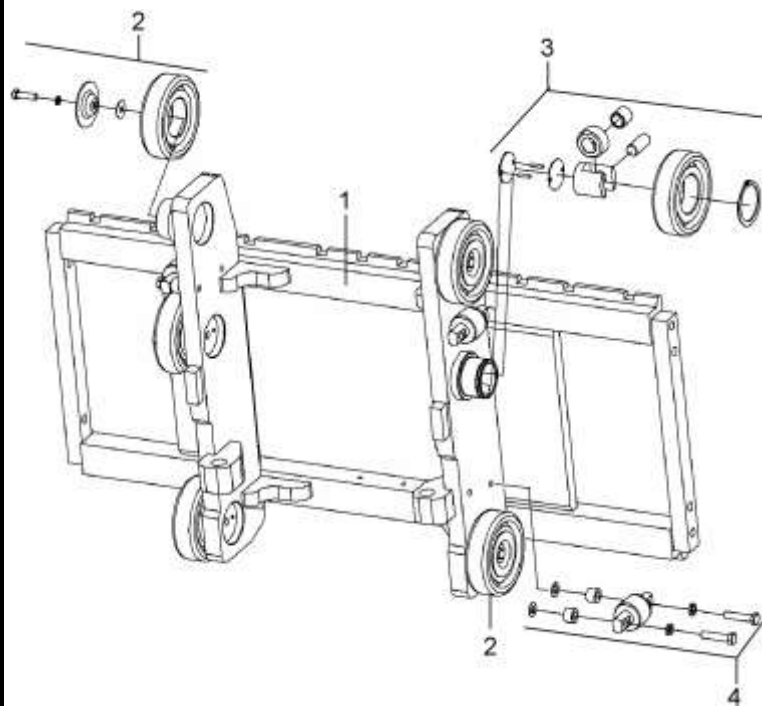


图 4-2 货叉架总成 2011.08—  
Fig.4-2 Fork carriage assy

2t-3.5t 2 级宽视野门架  
2t-3.5t SIMPLEX MAST

序号 Item	物料码 Part NO.	名称 Description	数量 Qty	备注或适用车型 Remarks or Serial NO.
A1	R25M300-300000-004	货叉架总成 Fork shelf assy	1	R-type 2t-2.5t
A1	R30M300-300000-004	货叉架总成 Fork shelf assy	1	R-type 3t
A1	R35M300-300000-004	货叉架总成 Fork shelf assy	1	R-type 3.5t
A2	N25M300-300000-005	货叉架总成 Fork shelf assy	1	N-type 2t-2.5t
A2	N30M300-300000-005	货叉架总成 Fork shelf assy	1	N-type 3t
A2	N35M300-300000-004	货叉架总成 Fork shelf assy	1	N-type 3.5t
1	R25M300-301000-004	货叉架 Fork carriage	1	R-type 2t-2.5t
	R30M300-301000-005	货叉架 Fork carriage	1	R-type 3t
	R35M300-301000-005	货叉架 Fork carriage	1	R-type 3.5t
1	N25M300-301000-004	货叉架 Fork carriage	1	N-type 2t-2.5t
	N30M300-301000-005	货叉架 Fork carriage	1	N-type 3t
	N35M300-301000-005	货叉架 Fork carriage	1	N-type 3.5t
2	3M3H-005000C	纵向滚轮组 Cross roller assy	4 组	图 II Fig. II
3	3M3H-303000-003	复合滚轮组 Complex roller assy	2 组	图 I Fig. I
4	X25M300-302000-000	侧滚轮组 Side roller assy	4 组	图 III Fig. III



图5 侧移架总成 —2010.06

Fig.5 Side shifter assy

2t-3.5t 2级宽视野门架  
2t-3.5t SIMPLEX MAST

序号 Item	物料码 Code No.	名称 Description	数量 Qty	备注或适用车型 Remarks Or Serial No.
A1	R25B300-300000-001	侧移架总成 Side shifter assy	1	2t-2.5t —2010.06
-	R30B300-300000-001	侧移架总成 Side shifter assy	1	3t —2010.06
-	R35B300-300000-001	侧移架总成 Side shifter assy	1	3.5t —2010.06
1	R25B300-301000-001	叉架体 Fork carriage	1	2t-2.5t
-	R30B300-301000-001	叉架体 Fork carriage	1	3t
-	R35B300-301000-001	叉架体 Fork carriage	1	3.5t
2	3M3H-005000C	纵向滚轮组 Cross roller assy	2组	图II Fig. II
3	R30M300-302000-002	侧滚轮组 Side roller assy	2组	图III Fig. III
4	3M3H-302000C	复合滚轮组 Complex roller assy	4组	图I Fig. I
5	1.4QS1-000006	挡块 Block	2	
6	S16V450-300001-000	塞铁 Plug	3	
7	J25V450-302000-000	侧移货叉架 Side shift carriage	1	2t-2.5t
-	J30V450-302000-000	侧移货叉架 Side shift carriage	1	-2010.02 3t-3.5t
-	J30V450-302000-001	侧移货叉架 Side shift carriage	1	2010.03- 3t-3.5t
8	S16V450-300005-000	轴 Shaft	2	

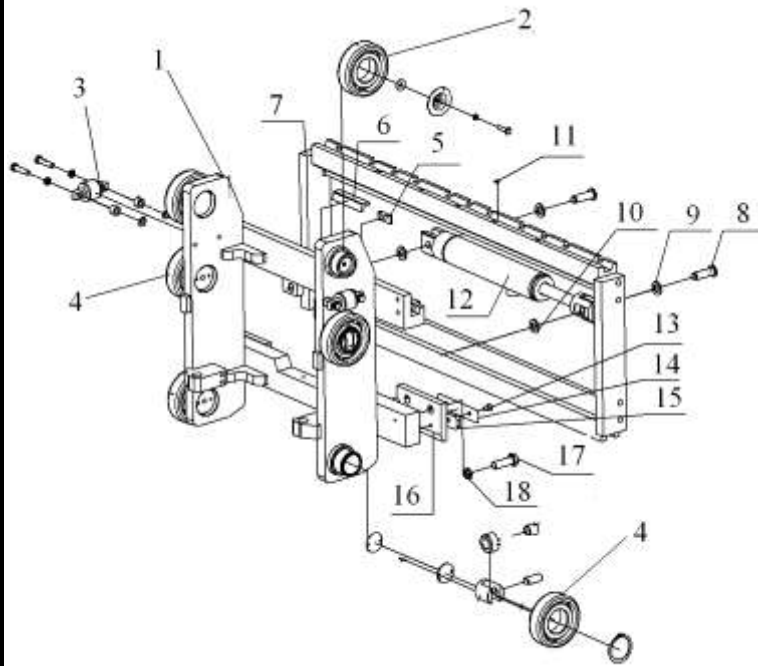


图5 侧移架总成 —2010.06

Fig.5 Side shifter assy

2t-3.5t 2级宽视野门架  
2t-3.5t SIMPLEX MAST

序号 Item	物料码 Code No.	名称 Description	数量 Qty	备注或适用车型 Remarks Or Serial No.
9	G0097P1-000016-00	垫圈16 Washer 16	2	
10	G0894P1-000016-00	挡圈16 Snap ring 16	2	
11	G001152-006000-00	油杯M6 Oil cup M6	5	
12	S16V450-303000-000	侧移油缸 Side shift cylinder	1	
13	G000068-008016-00	螺钉M8×16 Screw M8×16	4	
14	S16V450-300002-000	下滑块 Block,down	2	
15	S16V450-300008-000	调整垫 Ajusting shim	2	
16	S16V450-300006-000	挂钩板 Plate	2	
17	G005786-016050-01	螺栓M16×1.5×50 Bolt M16×1.5×50	4	
18	G000093-000016-00	垫圈16 Washer 16	4	

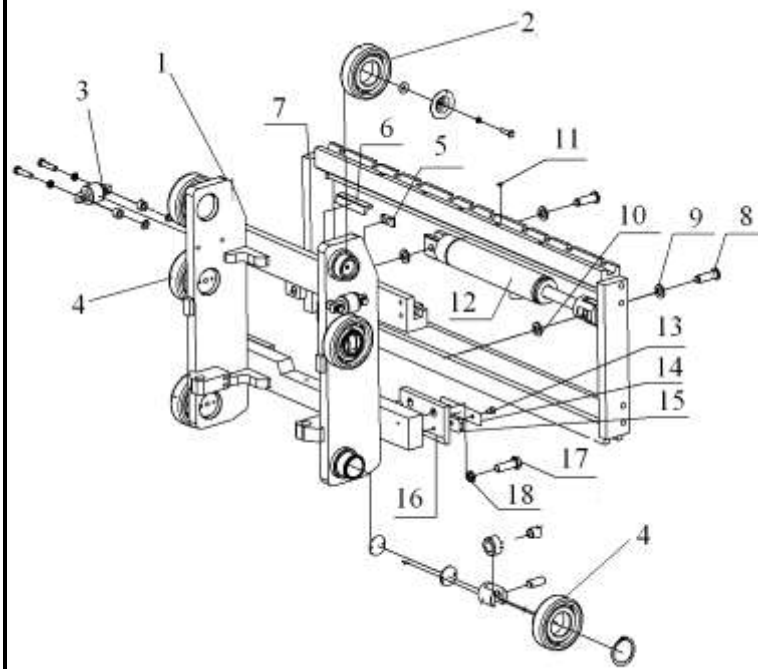


图 5-1 侧移架总成 2010.07—2011.08  
Fig.5-1 Side shifter assy

2t-3.5t 2 级宽视野门架  
2t-3.5t SIMPLEX MAST

序号 Item	物料码 Part NO.	名称 Description	数量 Qty	备注或适用车型 Remarks or Serial NO.
A2	R25B300-300000-002	侧移架总成 Side shifter assy	1	2t-2.5t 2010.07—2011.07
-	R30B300-300000-002	侧移架总成 Side shifter assy	1	3t 2010.07—2011.07
-	R35B300-300000-002	侧移架总成 Side shifter assy	1	3.5t 2010.07—2011.07
1	R25B300-301000-002	叉架体 Fork carriage	1	2t-2.5t
-	R30B300-301000-002	叉架体 Fork carriage	1	3t
-	R35B300-301000-002	叉架体 Fork carriage	1	3.5t
2	3M3H-005000C	纵向滚轮组 Cross roller assy	4 组	图 II Fig. II
3	R30M300-302000-002	侧滚轮组 Side roller assy	4 组	图 III Fig. III
4	3M3H-303000-003	复合滚轮组 Complex roller assy	2 组	图 I Fig. I
5	1.4QS1-000006	挡块 Block	2	
6	S16V450-300001-000	塞铁 Plug	3	
7	J25V450-302000-000	侧移货叉架 Side shift carriage	1	2t-2.5t
-	J30V450-302000-001	侧移货叉架 Side shift carriage	1	3t-3.5t
8	S16V450-300005-000	轴 Shaft	2	
9	G0097P1-000016-00	垫圈 16 Washer 16	2	

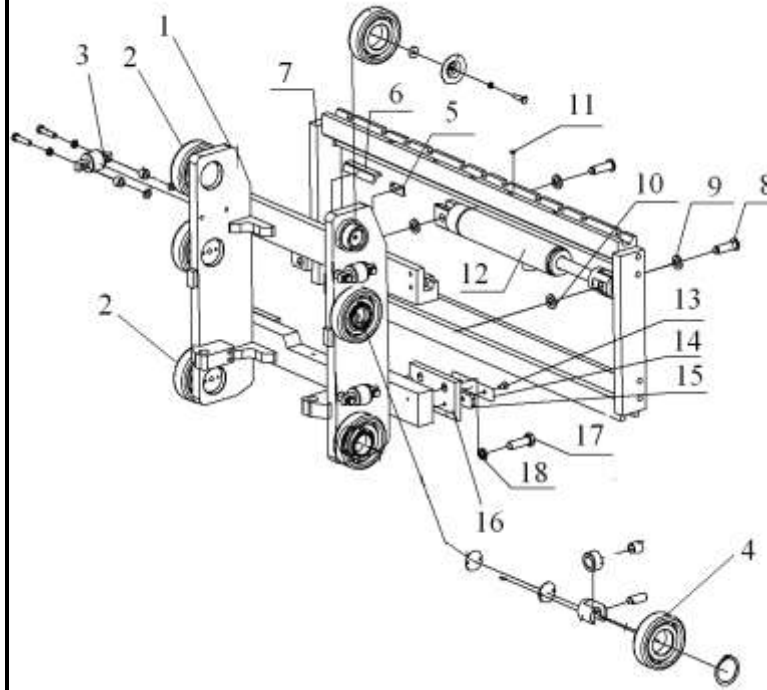


图 5-1 侧移架总成 2010.07—2011.08  
Fig.5-1 Side shifter assy

2t-3.5t 2 级宽视野门架  
2t-3.5t SIMPLEX MAST

序号 Item	物料码 Part NO.	名称 Description	数量 Qty	备注或适用车型 Remarks or Serial NO.
10	G0894P1-000016-00	挡圈16 Snap ring 16	2	
11	G001152-006000-00	油杯M6 Oil cup M6	5	
12	S16V450-303000-000	侧移油缸 Side shift cylinder	1	
13	G000068-008016-00	螺钉 M8×16 Screw M8×16	4	
14	S16V450-300002-000	下滑块 Block,down	2	
15	S16V450-300008-000	调整垫 Ajusting shim	2	
16	S16V450-300006-000	挂钩板 Plate	2	
17	G005786-016050-01	螺栓 M16×1.5×50 Bolt M16×1.5×50	4	
18	G000093-000016-00	垫圈 16 Washer 16	4	

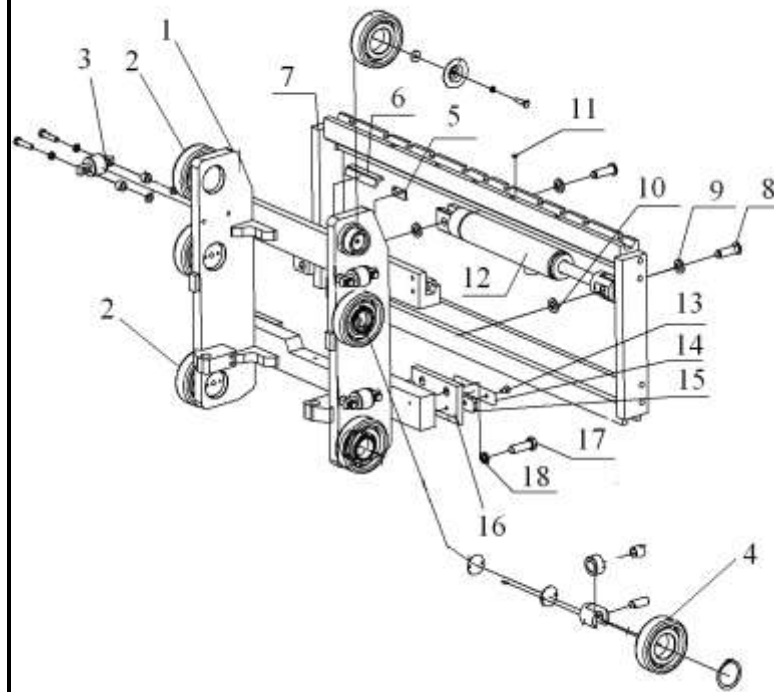


图 5-2 侧移架总成 2011.08—  
Fig.5-2 Side shifter assy

2t-3.5t 2 级宽视野门架  
2t-3.5t SIMPLEX MAST

序号 Item	物料码 Part NO.	名称 Description	数量 Qty	备注或适用车型 Remarks or Serial NO.
A3	R25B300-300000-003	侧移架总成 Side shifter assy	1	2t-2.5t 2011.08—
A3	R30B300-300000-003	侧移架总成 Side shifter assy	1	3t 2011.08—
A3	R35B300-300000-003	侧移架总成 Side shifter assy	1	3.5t 2011.08—
1	R25B300-301000-003	叉架体 Fork carriage	1	2t-2.5t
1	R30B300-301000-003	叉架体 Fork carriage	1	3t
1	R35B300-301000-003	叉架体 Fork carriage	1	3.5t
2	3M3H-005000C	纵向滚轮组 Cross roller assy	4 组	图 II Fig. II
3	X25M300-302000-000	侧滚轮组 Side roller assy	4 组	图 III Fig. III
4	3M3H-303000-003	复合滚轮组 Complex roller assy	2 组	图 I Fig. I
5	1.4QS1-000006	挡块 Block	2	
6	S16V450-300001-000	塞铁 Plug	3	
7	J25V450-302000-000	侧移货叉架 Side shift carriage	1	2t-2.5t
7	J30V450-302000-001	侧移货叉架 Side shift carriage	1	3t-3.5t
8	S16V450-300005-000	轴 Shaft	2	≤2012-08
8	S16V450-300005-001	轴 Shaft	2	≥2012-09

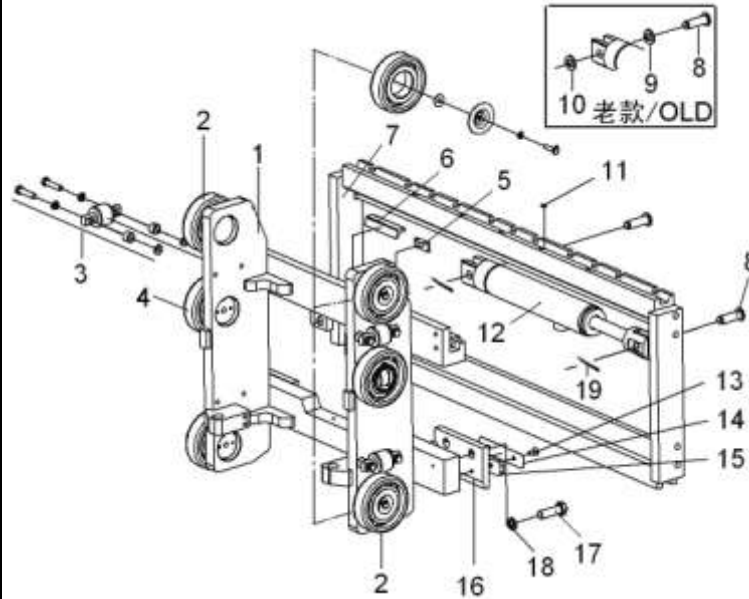


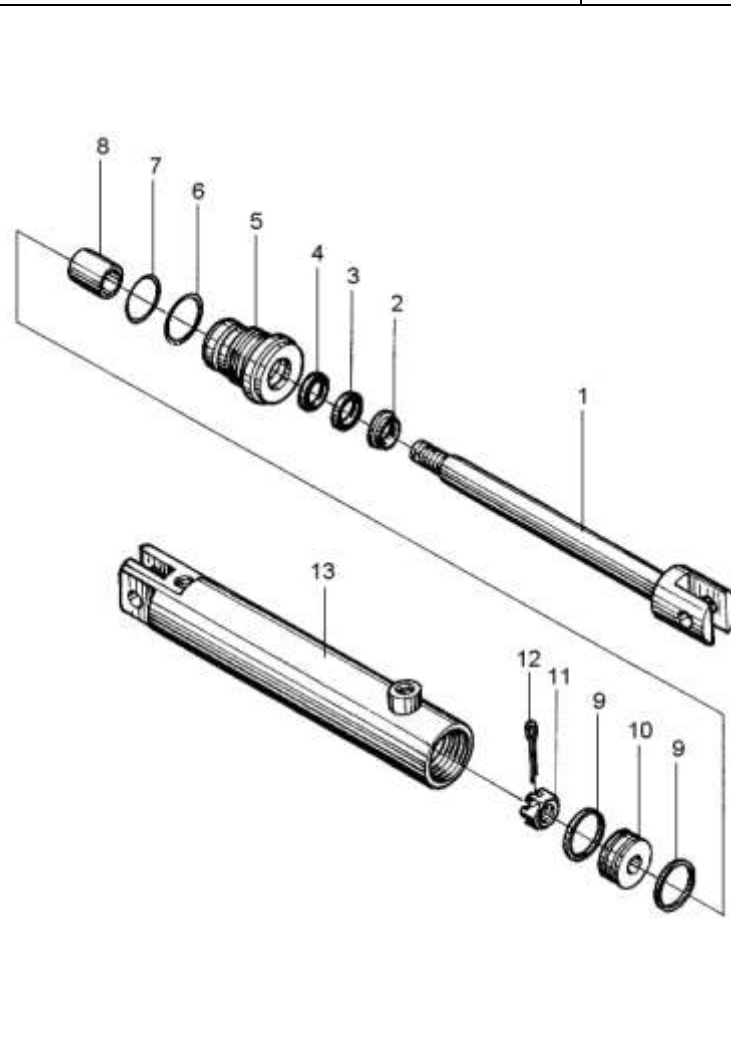
图 5-2 侧移架总成 2011.08—  
Fig.5-2 Side shifter assy

2t-3.5t 2 级宽视野门架  
2t-3.5t SIMPLEX MAST

序号 Item	物料码 Part NO.	名称 Description	数量 Qty	备注或适用车型 Remarks or Serial NO.
	9	垫圈 16 Washer 16	2	≤2012-08
	10	挡圈 16 Snap ring	2	≤2012-08
	11	油杯 M6 Oil cup M6	5	
	12	侧移油缸 Side shift cylinder	1	
	13	螺钉 M8×16 Screw M8×16	4	
	14	下滑块 Block,down	2	
	15	调整垫 Adjusting shim	2	
	16	挂钩板 Plate	2	
	17	螺栓 M16×1.5×50 Bolt M16×1.5×50	4	
	18	垫圈 16 Washer 16	4	
	19	开口销 Split pin	2	≥2012-09

图6 侧移油缸  
Fig.6 Side shift cylinder

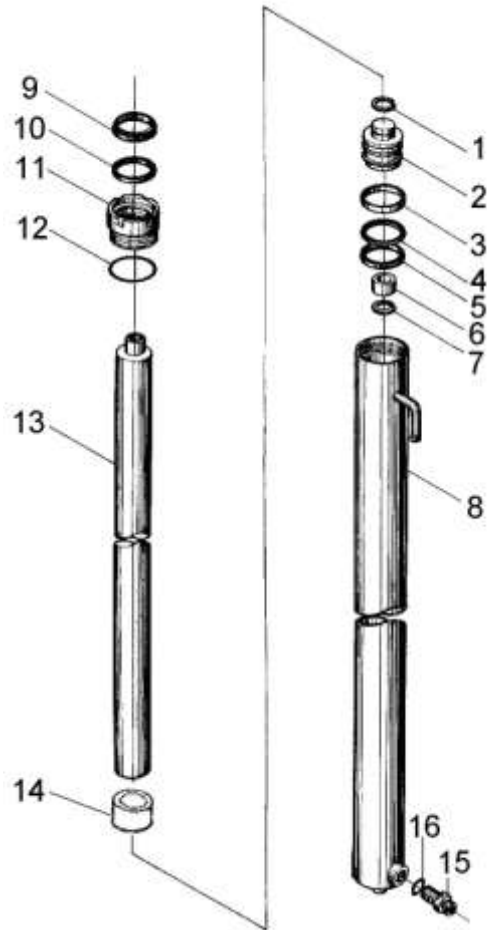
2t-3.5t 2级宽视野门架 2级全自由门架 3级全自由门架  
2t-3.5t SIMPLEX MAST Duplex MAST TRIPLEX MAST



序号 Item	物料码 Part NO.	名称 Description	数量 Qty	备注或适用车型 Remarks or Serial NO.
A	S16V450-303000-000	侧移油缸 Side shifter cylinder	1	INC:1-13
1	S16V450-303200-000	活塞杆 Cylinder rod	1	
2	CK-025-G00	CK防尘圈d25 Dustproof d25	1	
3	CKG-025-G00	CKG密封圈d25 Seal ring d25	1	
4	CKS-0250-G00	CKS密封圈d25 Seal ring d25	1	
5	2025N4.5-133002	导向套 Guide sleeve	1	
6	G001235-005603P5-00	O形密封圈56×3.5 O-ring 56×3.5	1	
7	G001235-005003P5-00	O形密封圈50×3.5 O-ring 50×3.5	1	
8	2025N4.5-133001	含油油衬 Oil seal	1	
9	3-22-00-10	活塞环 Piston ring	2	
10	3-22-00-03	活塞 Piston	1	
11	3-22-00-02	六角槽形螺母 Nut	1	
12	G000091-004036-00	销4×36 Pin 4×36	1	
13	S16V450-303100-000	油缸体 Cylinder body	1	
K1	S16V450-303-000-Kit	密封件维修包 Seal kit of side shifter cylinder	1	INC. 2,3,4,6,7

图7 右升降油缸/Lift cylinder,Right  
Fig.7 左升降油缸/Lift cylinder,Left

2t-3.5t 2级宽视野门架  
2t-3.5t SIMPLEX MAST



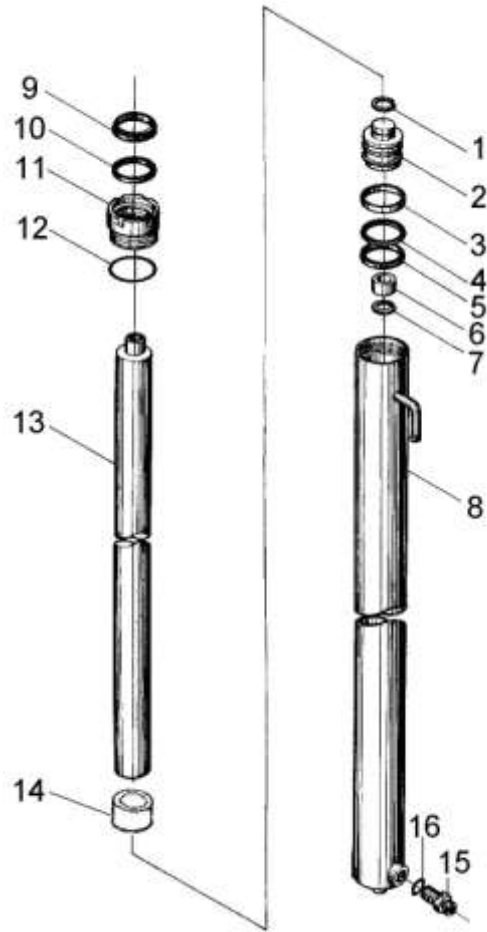
序号 Item	物料码 Part NO.	名称 Description	数量 Qty	备注或适用车型 Remarks or Serial NO.
A1	See Optional Parts List 3	右升降油缸 Lift cylinder,Right	1	2t-2.5t INC:1-16
A1	See Optional Parts List 3	右升降油缸 Lift cylinder,Right	1	3t INC:1-16
A1	See Optional Parts List 3	右升降油缸 Lift cylinder,Right	1	3.5t INC:1-16
A2	See Optional Parts List 3	左升降油缸 Lift cylinder,Left	1	2t-2.5t INC:1-14
A2	See Optional Parts List 3	左升降油缸 Lift cylinder,Left	1	3t INC:1-14
A2	See Optional Parts List 3	左升降油缸 Lift cylinder,Left	1	3.5t INC:1-14
1	G0895P1-000024-00	挡圈 24 Snap ring 24	2	2t-2.5t
1	G0895P1-000030-00	挡圈 30 Snap ring 30	2	3t-3.5t
2	N25M300-400002-W00	活塞 Piston	2	2t-2.5t
2	N30M300-400002-W00	活塞 Piston	2	3t
2	N35M300-400002-W00	活塞 Piston	2	3.5t ≤2012-08
2	3.5M3H-400003-W00	活塞 Piston	2	3.5t ≥2012-08
3	N25M300-400003-W00	支承圈 Support ring	2	2t-2.5t
3	N30M300-400003-W00	支承圈 Support ring	2	3t

注：序号 1,2,13,组装后为不可拆分整体,用户订购时应订购整个组合件。  
Notice: No. 1,2,13,after the assy, it's a whole,also, when user order.



图7 右升降油缸/Lift cylinder,Right  
Fig.7 左升降油缸/Lift cylinder,Left

2t-3.5t 2级宽视野门架  
2t-3.5t SIMPLEX MAST

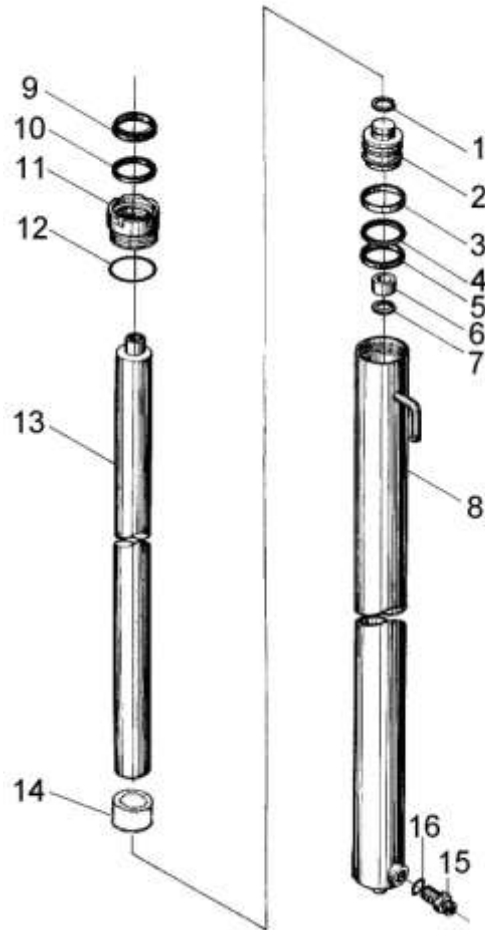


序号 Item	物料码 Part NO.	名称 Description	数量 Qty	备注或适用车型 Remarks or Serial NO.
3	N35M300-400003-W00	支承圈 Support ring	2	3.5t ≤2012-08
3	3.5M3H -400004-W00	支承圈 Support ring	2	3.5t ≥2012-08
4	N25M300-400004-W00	保护圈 Ring	2	2t-2.5t
4	N30M300-400004-W00	保护圈 Ring	2	3t
4	N35M300-400004-W00	保护圈 Ring	2	3.5t ≤2012-08
4	3.5M3H -400007-W00	保护圈 Ring	2	3.5t ≥2012-08
5	FU0613L0-G00	OSI密封圈D50 OSI-seal ring D50	2	2t-2.5t
5	FU2144L0-G00	OSI密封圈D56 OSI-seal ring D56	2	3t
5	FU0784L0-G00	OSI密封圈D63 OSI-seal ring D63	2	3.5t ≤2012.08
5	FU0742L0-G00	OSI密封圈D60 OSI-seal ring D60	2	3.5t ≥2012.08
6	N25M300-400005-W00	阀套 Sleeve	2	2t-2.5t
6	N30M300-400005-W00	阀套 Sleeve	2	3t
6	N35M300-400005-W00	阀套 Sleeve	2	3.5t ≤2012-08
6	N30M300-400005-W00	阀套 Sleeve	2	3.5t ≥2012-08

注：序号 1,2,13,组装后为不可拆分整体,用户订购时应订购整个组合件。  
Notice: No. 1,2,13,after the assy, it's a whole,also, when user order.

图7 右升降油缸/Lift cylinder,Right  
Fig.7 左升降油缸/Lift cylinder,Left

2t-3.5t 2级宽视野门架  
2t-3.5t SIMPLEX MAST

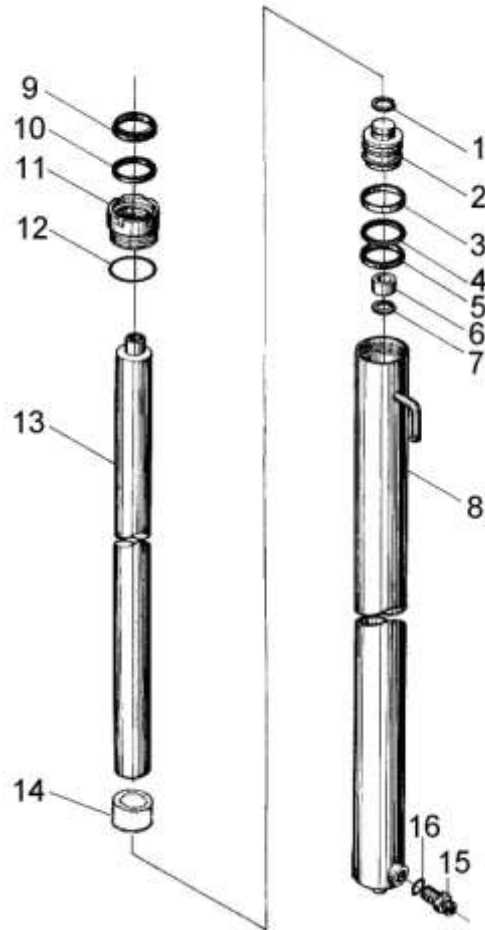


序号 Item	物料码 Part NO.	名称 Description	数量 Qty	备注或适用车型 Remarks or Serial NO.
7	G0895P1-000024-00	挡圈24 Snap ring 24	2	2t-2.5t
7	G0895P1-000030-00	挡圈30 Snap ring 30	2	3t-3.5t
8	See Optional Parts List 3	右缸体 Cylinder body,Right	1	2t-2.5t
8	See Optional Parts List 3	右缸体 Cylinder body,Right	1	3t
8	See Optional Parts List 3	右缸体 Cylinder body,Right	1	3.5t
8	See Optional Parts List 3	左缸体 Cylinder body,Left	1	2t-2.5t
8	See Optional Parts List 3	左缸体 Cylinder body,Left	1	3t
8	See Optional Parts List 3	左缸体 Cylinder body,Left	1	3.5t
9	FD2342A0-G00	DKI防尘圈 d40 DKI-dustproof ring d40	2	2t-2.5t
9	FD2633A0-G00	DKI防尘圈 d45 DKI-dustproof ring d45	2	3t-3.5t
10	FU0497K0-G00	ISI密封圈d40 ISI-seal ring d40	2	2t-2.5t
10	FU0567K0-G00	ISI密封圈 d45 ISI-seal ring d45	2	3t-3.5t
11	N25M300-402000-W00	导向套 Guide sleeve	2	2t-2.5t
11	N30M300-402000-W00	导向套 Guide sleeve	2	3t

注：序号 1,2,13,组装后为不可拆分整体,用户订购时应订购整个组合件。  
Notice: No. 1,2,13,after the assy, it's a whole,also, when user order.

图7 右升降油缸/Lift cylinder,Right  
Fig.7 左升降油缸/Lift cylinder,Left

2t-3.5t 2级宽视野门架  
2t-3.5t SIMPLEX MAST



序号 Item	物料码 Part NO.	名称 Description	数量 Qty	备注或适用车型 Remarks or Serial NO.
11	N35M300-402000-W00	导向套 Guide sleeve	2	3.5t ≤2012-08
11	3.5M3H-402000-W00	导向套 Guide sleeve	2	3.5t ≥2012-08
12	G3452P1-51P52P65-00	O形密封圈 51.5×2.65 O-ring 51.5×2.65	2	2t-2.5t
12	G3452P1-00562P65-00	O形密封圈56×2.65 O-ring 56×2.65	2	3t
12	G001235-006803P1-00	O形密封圈68×3.1 O-ring 68×3.1	2	3.5t ≤2012-08
12	G001235-00602P65-00	O形密封圈60×2.65 O-ring 60×2.65	2	3.5t ≥2012-08
13	See Optional Parts List 3	活塞杆 Cylinder rod	2	2t-2.5t
13	See Optional Parts List 3	活塞杆 Cylinder rod	2	3t
13	See Optional Parts List 3	活塞杆 Cylinder rod	2	3.5t
14	See Optional Parts List 3	隔套 Spacer bush	2	
15	N25M300-403000-W00	油嘴组件 Nozzle valve assy	1	2t-2.5t 右升降油缸 2t-2.5t Lift cylinder,Right
15	N30M300-403000-W00	油嘴组件 Nozzle valve assy	1	3t-3.5t 右升降油缸 3t-3.5t Lift cylinder,Right
16	JISB2401-P14-G00	O形密封圈P14 O-ring P14	1	2t-2.5t 右升降油缸 2t-2.5t Lift cylinder,Right
16	JISB2401-P18-G00	O形密封圈P18 O-ring P18	1	3t-3.5t 右升降油缸 3t-3.5t Lift cylinder,Right

注：序号 1,2,13,组装后为不可拆分整体,用户订购时应订购整个组合件。  
Notice: No. 1,2,13,after the assy, it's a whole,also, when user order.



选配表 3 <Optional Parts List 3> (2t-2.5t)

序号 Item No.	A1	A2	8 (right)	8(left)	13	14
起升高度 Lift Height	物料码 Part NO.	物料码 Part NO.	物料码 Part NO.	物料码 Part NO.	物料码 Part NO.	物料码 Part NO.
2000	N25M200-400000-000	N25M200-500000-000	N25M200-401000-W00	N25M200-501000-W00	N25M200-400001-W00	Without part 14
2500	N25M250-400000-000	N25M250-500000-000	N25M250-401000-W00	N25M250-501000-W00	N25M250-400001-W00	Without part 14
2700	N25M270-400000-000	N25M270-500000-000	N25M270-401000-W00	N25M270-501000-W00	N25M270-400001-W00	Without part 14
3000	N25M300-400000-000	N25M300-500000-000	N25M300-401000-W00	N25M300-501000-W00	N25M300-400001-W00	Without part 14
3300	N25M330-400000-000	N25M330-500000-000	N25M330-401000-W00	N25M330-501000-W00	N25M330-400001-W00	Without part 14
3500	N25M350-400000-000	N25M350-500000-000	N25M350-401000-W00	N25M350-501000-W00	N25M350-400001-W00	Without part 14
3600	N25M360-400000-000	N25M360-500000-000	N25M360-401000-W00	N25M360-501000-W00	N25M360-400001-W00	N25M360-400006-W00
4000	N25M400-400000-000	N25M400-500000-000	N25M400-401000-W00	N25M400-501000-W00	N25M400-400001-W00	N25M400-400006-W00
4300	N25M430-400000-000	N25M430-500000-000	N25M430-401000-W00	N25M430-501000-W00	N25M430-400001-W00	N25M430-400006-W00
4500	N25M450-400000-000	N25M450-500000-000	N25M450-401000-W00	N25M450-501000-W00	N25M450-400001-W00	N25M450-400006-W00
4800	N25M480-400000-000	N25M480-500000-000	N25M480-401000-W00	N25M480-501000-W00	N25M480-400001-W00	N25M480-400006-W00
5000	N25M500-400000-000	N25M500-500000-000	N25M500-401000-W00	N25M500-501000-W00	N25M500-400001-W00	N25M500-400006-W00
5500	N25M550-400000-000	N25M550-500000-000	N25M550-401000-W00	N25M550-501000-W00	N25M550-400001-W00	N25M550-400006-W00
6000	N25M600-400000-000	N25M600-500000-000	N25M600-401000-W00	N25M600-501000-W00	N25M600-400001-W00	N25M600-400006-W00

选配表 3 <Optional Parts List 3> (3t)

序号 Item No.	A1	A2	8 (right)	8(left)	13	14
起升高度 Lift Height	物料码 Part NO.	物料码 Part NO.	物料码 Part NO.	物料码 Part NO.	物料码 Part NO.	物料码 Part NO.
2000	N30M200-400000-000	N30M200-500000-000	N30M200-401000-W00	N30M200-501000-W00	N30M200-400001-W00	Without part 14
2500	N30M250-400000-000	N30M250-500000-000	N30M250-401000-W00	N30M250-501000-W00	N30M250-400001-W00	Without part 14
2700	N30M270-400000-000	N30M270-500000-000	N30M270-401000-W00	N30M270-501000-W00	N30M270-400001-W00	Without part 14
3000	N30M300-400000-000	N30M300-500000-000	N30M300-401000-W00	N30M300-501000-W00	N30M300-400001-W00	Without part 14
3300	N30M330-400000-000	N30M330-500000-000	N30M330-401000-W00	N30M330-501000-W00	N30M330-400001-W00	Without part 14
3500	N30M350-400000-000	N30M350-500000-000	N30M350-401000-W00	N30M350-501000-W00	N30M350-400001-W00	Without part 14
3600	N30M360-400000-000	N30M360-500000-000	N30M360-401000-W00	N30M360-501000-W00	N30M360-400001-W00	N30M360-400002-W00
4000	N30M400-400000-000	N30M400-500000-000	N30M400-401000-W00	N30M400-501000-W00	N30M400-400001-W00	N30M400-400002-W00
4300	N30M430-400000-000	N30M430-500000-000	N30M430-401000-W00	N30M430-501000-W00	N30M430-400001-W00	N30M430-400002-W00
4500	N30M450-400000-000	N30M450-500000-000	N30M450-401000-W00	N30M450-501000-W00	N30M450-400001-W00	N30M450-400002-W00
4800	N30M480-400000-000	N30M480-500000-000	N30M480-401000-W00	N30M480-501000-W00	N30M480-400001-W00	N30M480-400002-W00
5000	N30M500-400000-000	N30M500-500000-000	N30M500-401000-W00	N30M500-501000-W00	N30M500-400001-W00	N30M500-400002-W00
5500	N30M550-400000-000	N30M550-500000-000	N30M550-401000-W00	N30M550-501000-W00	N30M550-400001-W00	N30M550-400002-W00
6000	N30M600-400000-000	N30M600-500000-000	N30M600-401000-W00	N30M600-501000-W00	N30M600-400001-W00	N30M600-400002-W00

选配表 3 <Optional Parts List 3> (3.5t) ≤2012-08

序号 Item No.	A1	A2	8 (right)	8(left)	13	14
起升高度 Lift Height	物料码 Part NO.	物料码 Part NO.	物料码 Part NO.	物料码 Part NO.	物料码 Part NO.	物料码 Part NO.
2000	N35M200-400000-000	N35M200-500000-000	N35M200-401000-W00	N35M200-501000-W00	N35M200-400001-W00	N35M300-400006-W00
2500	N35M250-400000-000	N35M250-500000-000	N35M250-401000-W00	N35M250-501000-W00	N35M250-400001-W00	N35M300-400006-W00
2700	N35M270-400000-000	N35M270-500000-000	N35M270-401000-W00	N35M270-501000-W00	N35M270-400001-W00	N35M300-400006-W00
3000	N35M300-400000-000	N35M300-500000-000	N35M300-401000-W00	N35M300-501000-W00	N35M300-400001-W00	N35M300-400006-W00
3300	N35M330-400000-000	N35M330-500000-000	N35M330-401000-W00	N35M330-501000-W00	N35M330-400001-W00	N35M300-400006-W00
3500	N35M350-400000-000	N35M350-500000-000	N35M350-401000-W00	N35M350-501000-W00	N35M350-400001-W00	N35M300-400006-W00
3600	N35M360-400000-000	N35M360-500000-000	N35M360-401000-W00	N35M360-501000-W00	N35M360-400001-W00	N35M360-400006-W00
4000	N35M400-400000-000	N35M400-500000-000	N35M400-401000-W00	N35M400-501000-W00	N35M400-400001-W00	N35M400-400006-W00
4300	N35M430-400000-000	N35M430-500000-000	N35M430-401000-W00	N35M430-501000-W00	N35M430-400001-W00	N35M430-400006-W00
4500	N35M450-400000-000	N35M450-500000-000	N35M450-401000-W00	N35M450-501000-W00	N35M450-400001-W00	N35M450-400006-W00
4800	N35M480-400000-000	N35M480-500000-000	N35M480-401000-W00	N35M480-501000-W00	N35M480-400001-W00	N35M480-400006-W00
5000	N35M500-400000-000	N35M500-500000-000	N35M500-401000-W00	N35M500-501000-W00	N35M500-400001-W00	N35M500-400006-W00
5500	N35M550-400000-000	N35M550-500000-000	N35M550-401000-W00	N35M550-501000-W00	N35M550-400001-W00	N35M550-400006-W00
6000	N35M600-400000-000	N35M600-500000-000	N35M600-401000-W00	N35M600-501000-W00	N35M600-400001-W00	N35M600-400006-W00

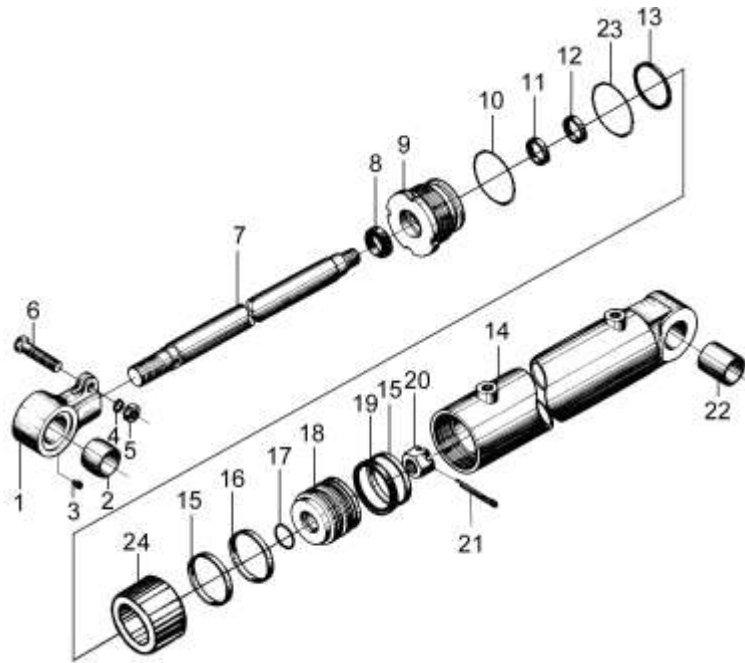
选配表 3 <Optional Parts List 3> (3.5t) ≥2012-08

序号 Item No.	A1	A2	8 (right)	8(left)	13	14
起升高度 Lift Height	物料码 Part NO.	物料码 Part NO.	物料码 Part NO.	物料码 Part NO.	物料码 Part NO.	物料码 Part NO.
2000	N35M200-400000-001	N35M200-500000-001	N35M200-401000-W01	N35M200-501000-W01	N35M200-400001-W00	3.5M3H-400006-W00
2500	N35M250-400000-001	N35M250-500000-001	N35M250-401000-W01	N35M250-501000-W01	N35M250-400001-W00	3.5M3H-400006-W00
2700	N35M270-400000-001	N35M270-500000-001	N35M270-401000-W01	N35M270-501000-W01	N35M270-400001-W00	3.5M3H-400006-W00
3000	N35M300-400000-001	N35M300-500000-001	N35M300-401000-W01	N35M300-501000-W01	N35M300-400001-W00	3.5M3H-400006-W00
3300	N35M330-400000-001	N35M330-500000-001	N35M330-401000-W01	N35M330-501000-W01	N35M330-400001-W00	3.5M3H-400006-W00
3500	N35M350-400000-001	N35M350-500000-001	N35M350-401000-W01	N35M350-501000-W01	N35M350-400001-W00	3.5M3H-400006-W00
3600	N35M360-400000-001	N35M360-500000-001	N35M360-401000-W01	N35M360-501000-W01	N35M360-400001-W00	N35M360-400006-W01
4000	N35M400-400000-001	N35M400-500000-001	N35M400-401000-W01	N35M400-501000-W01	N35M400-400001-W00	N35M400-400006-W01
4300	N35M430-400000-001	N35M430-500000-001	N35M430-401000-W01	N35M430-501000-W01	N35M430-400001-W00	N35M430-400006-W01
4500	N35M450-400000-001	N35M450-500000-001	N35M450-401000-W01	N35M450-501000-W01	N35M450-400001-W00	N35M450-400006-W01
4800	N35M480-400000-001	N35M480-500000-001	N35M480-401000-W01	N35M480-501000-W01	N35M480-400001-W00	N35M480-400006-W01
5000	N35M500-400000-001	N35M500-500000-001	N35M500-401000-W01	N35M500-501000-W01	N35M500-400001-W00	N35M500-400006-W01
5500	N35M550-400000-001	N35M550-500000-001	N35M550-401000-W01	N35M550-501000-W01	N35M550-400001-W00	N35M550-400006-W01
6000	N35M600-400000-001	N35M600-500000-001	N35M600-401000-W01	N35M600-501000-W01	N35M600-400001-W00	N35M600-400006-W01



图 8 倾斜油缸  
Fig.8 Tilt cylinder

2t-3.5t 2级宽视野门架 2级全自由门架 3级全自由门架  
2t-3.5t SIMPLEX MAST Duplex MAST TRIPLEX MAST



序号 Item	物料码 Part NO.	名称 Description	数量 Qty	备注或适用车型 Remarks or Serial NO.
A1	See Optional Parts List 4	倾斜油缸 Tilt cylinder	2	2t-3t INC:1-24
A2	See Optional Parts List 4	倾斜油缸 Tilt cylinder	2	3.5t INC:1-24
1	R30M300-600002-000	耳环 Ear ring	2	
2	N30M300-600002-000	球面轴承 Bearing	2	
3	G001152-006000-00	油杯 M6 Oil cup M6	2	
4	G000093-000014-00	垫圈 14 Washer 14	2	
5	G006171-000014-02	螺母 M14×1.5 Nut M14×1.5	2	
6	G005785-014060-00	螺栓 M14×1.5×60 Bolt M14×1.5×60	2	
7	See Optional Parts List 4	活塞杆 Cylinder rod	2	2t-3t
7	See Optional Parts List 4	活塞杆 Cylinder rod	2	3.5t
8	d30-G00	防尘圈 d30×38×5×6.5 Dust ring d30×38×5×6.5	2	
9	N30M300-602000-000	导向套 Guide sleeve	2	2t-3t
9	N35M300-602000-W00	导向套 Guide sleeve	2	3.5t
10	G001235-007503P1-00	O 形密封圈 75×3.1 O-ring 75×3.1	2	2t-3t
10	G001235-008503P1-00	O 形密封圈 85×3.1 O-ring 85×3.1	2	3.5t

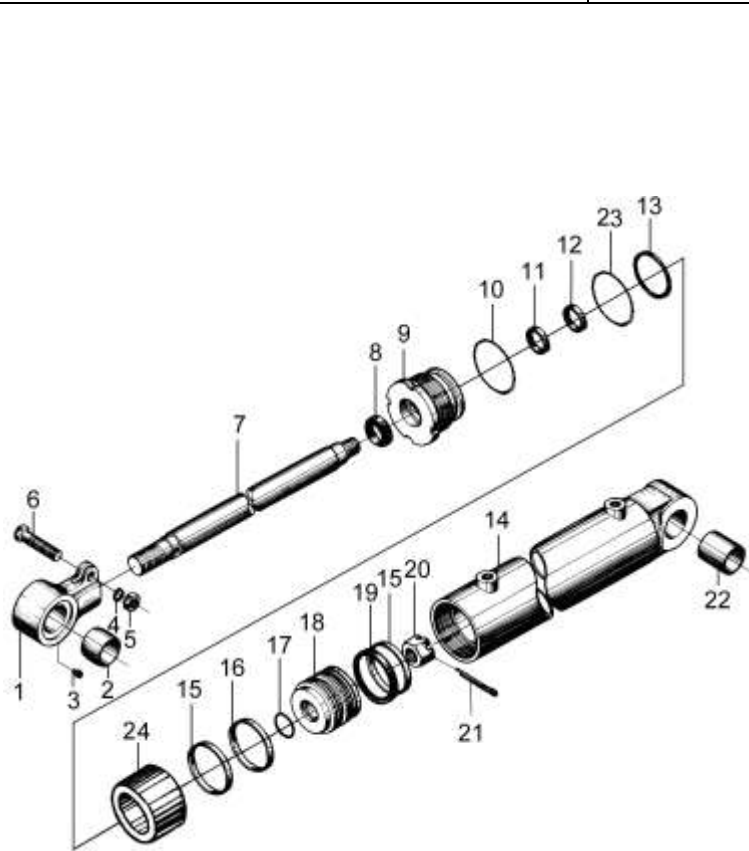
图 8 倾斜油缸  
Fig.8 Tilt cylinder

2t-3.5t 2级宽视野门架 2级全自由门架 3级全自由门架  
2t-3.5t SIMPLEX MAST Duplex MAST TRIPLEX MAST

序号 Item	物料码 Part NO.	名称 Description	数量 Qty	备注或适用车型 Remarks or Serial NO.
11	RU3000300-Z20-G00	U形密封圈 d30 U-seal ring d30	2	
12	RS1300300-T46NA-G00	斯特封 d30 Seal-ring d30	2	
13	G001235-007005P7-00	O形密封圈 70x5.7 O-ring 70x5.7	2	2t-3t
13	G001235-008005P7-00	O形密封圈 80x5.7 O-ring 80x5.7	2	3.5t
14	R30M300-601000-000	缸体 Cylinder body	2	2t-3t
14	R35M300-601000-W00	缸体 Cylinder body	2	3.5t
15	FU0846K0-G00	OSI密封圈 D70 OSI-seal ring D70	4	2t-3t
15	FU0936L0-G00	OSI密封圈 D80 OSI-seal ring D80	4	3.5t
16	3M3H-600009C	挡圈 70x60x2.5 Snap ring 70x60x2.5	2	2t-3t
16	R35M300-600001-W00	挡圈 80x70x2.5 Snap ring 80x70x2.5	2	3.5t
17	G001235-003503P1-00	O形密封圈 35x3.1 O-ring 35x3.1	2	
18	R30M300-600001-000	活塞 Piston	2	2t-3t
18	R35M300-600002-W00	活塞 Piston	2	3.5t
19	3M3H-600006C	支撑环 Support ring	2	2t-3t
19	R35M300-600003-W00	支撑环 80x75x16 Support ring 80x75x16	2	3.5t

图 8 倾斜油缸  
Fig.8 Tilt cylinder

2t-3.5t 2级宽视野门架 2级全自由门架 3级全自由门架  
2t-3.5t SIMPLEX MAST Duplex MAST TRIPLEX MAST



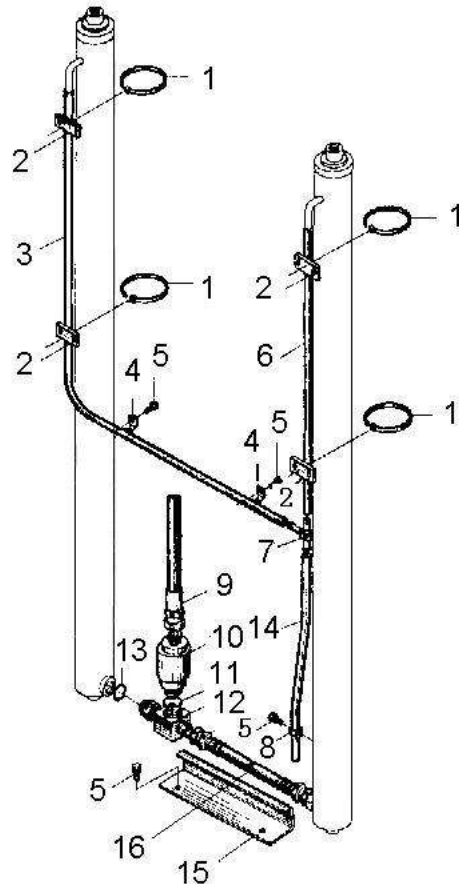
序号 Item	物料码 Part NO.	名称 Description	数量 Qty	备注或适用车型 Remarks or Serial NO.
20	G009459-000024-02	螺母 M24×2 Nut M24×2	2	
21	G000091-005045-00	销 5×45 Pin 5×45	2	
22	SF-1-3545-G00	复合衬套 3545 Sleeve 3545	2	
23	N30M300-600006-000	保护圈 70×61×2.5 Ring 70×61×2.5	2	2t-3t
23	N35M300-600001-W00	保护圈 80×71×2.5 Ring 80×71×2.5	2	3.5t
24	See Optional Parts List 4	隔套 Spacer bush	2	
K1	R30M300-6-000-Kit	倾斜缸修理包 Tilt cylinder- KIT	1	For 2t-3t: INC:8,10-13,15,17
K2	R35M300-6-000-Kit	倾斜缸修理包 Tilt cylinder- KIT	1	For 3.5t INC:8,10-13,15,17

选配表 4 <Optional Parts List 4> (2t-3.5t)

序号 Item No.	A1 2t-3t	7 2t-3t	24 2t-3t	A2 3.5t	7 3.5t	24 3.5t
起升高度 Lift Height	物料码 Part NO.	物料码 Part NO.	物料码 Part NO.	物料码 Part NO.	物料码 Part NO.	物料码 Part NO.
2000	R30M430-600000-000	N30M430-600001-000	R30M430-600002-000	R35M430-600000-000	N35M430-600003-W00	R30M430-600002-000
2500	R30M300-600000-000	N30M300-600003-000	Without part 24	R35M300-600000-000	N30M300-600003-000	Without part 24
2700	R30M300-600000-000	N30M300-600003-000	Without part 24	R35M300-600000-000	N30M300-600003-000	Without part 24
3000	R30M300-600000-000	N30M300-600003-000	Without part 24	R35M300-600000-000	N30M300-600003-000	Without part 24
3300	R30M300-600000-000	N30M300-600003-000	Without part 24	R35M300-600000-000	N30M300-600003-000	Without part 24
3500	R30M300-600000-000	N30M300-600003-000	Without part 24	R35M300-600000-000	N30M300-600003-000	Without part 24
3600	R30M300-600000-000	N30M300-600003-000	Without part 24	R35M300-600000-000	N30M300-600003-000	Without part 24
3800	R30M300-600000-000	N30M300-600003-000	Without part 24	R35M300-600000-000	N30M300-600003-000	Without part 24
4000	R30M300-600000-000	N30M300-600003-000	Without part 24	R35M300-600000-000	N30M300-600003-000	Without part 24
4300	R30M430-600000-000	N30M430-600001-000	R30M430-600002-000	R35M430-600000-000	N35M430-600003-W00	R30M430-600002-000
4500	R30M430-600000-000	N30M430-600001-000	R30M430-600002-000	R35M430-600000-000	N35M430-600003-W00	R30M430-600002-000
4800	R30M430-600000-000	N30M430-600001-000	R30M430-600002-000	R35M430-600000-000	N35M430-600003-W00	R30M430-600002-000
5000	R30M430-600000-000	N30M430-600001-000	R30M430-600002-000	R35M430-600000-000	N35M430-600003-W00	R30M430-600002-000
5500	N30N550-600000-003	N30M430-600001-000	N30N550-600001-000	N35N550-600000-001	N35M430-600003-W00	N30N550-600001-000
6000	N30N550-600000-003	N30M430-600001-000	N30N550-600001-000	N35N550-600000-001	N35M430-600003-W00	N30N550-600001-000

图9 油路系统  
Fig.9 Mast piping

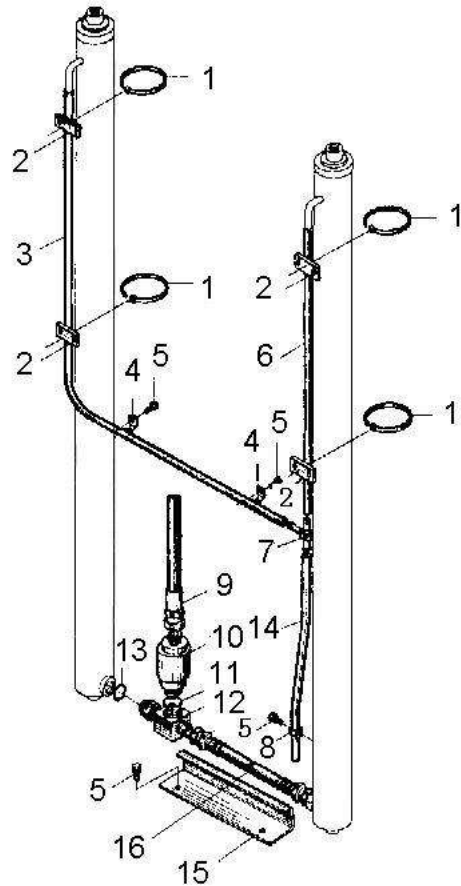
2t-3.5t 2级宽视野门架  
2t-3.5t SIMPLEX MAST



序号 Item	物料码 Part NO.	名称 Description	数量 Qty	备注或适用车型 Remarks or Serial NO.
1	GT-3001-G00	通用尼龙扎带 Clamp-band	4	
2	N30M300-700002-000	镶边 Band	4	
3	See Optional Parts List 5	回油管 Return oil pipe $\phi$ 14.5/ $\phi$ 9.5	1	2t-3.5t 3m
4	S16M300-700003-000	管夹 Clip	2	
5	N30M300-003000-000	螺栓 M8×1.25×16 Bolt M8×1.25×16	5	
6	See Optional Parts List 5	回油管 Return oil pipe $\phi$ 14.5/ $\phi$ 9.5	1	2t-3.5t 3m
7	N30M300-700005-000	三通接头 Tee connector	1	
8	N30M300-700008-000	管夹 Clip	1	
9	R25M300-701000-000	油管总成 Oil pipe assy	1	2t-2.5t R-Type 标配 Standard
9	R30M300-701000-000	油管总成 Oil pipe assy	1	3t-3.5t R-Type 标配 Standard
9	N15U300-701000-500	油管总成 Oil pipe assy	1	2t-3.5t R-type 感知系统 Sensing System
9	N25M300-701000-000	油管总成 Oil pipe assy	1	2t-2.5t N-Type
9	N30M300-701000-000	油管总成 Oil pipe assy	1	3t-3.5t N-Type
10	N25M300-702000-000	限速阀 Speed limiting valve	1	2t-2.5t
10	N30M300-702000-000	限速阀 Speed limiting valve	1	3t-3.5t

图9 油路系统  
Fig.9 Mast piping

2t-3.5t 2级宽视野门架  
2t-3.5t SIMPLEX MAST



序号 Item	物料码 Part NO.	名称 Description	数量 Qty	备注或适用车型 Remarks or Serial NO.
11	JISB2401-P18-G00	O形密封圈 P18 O-ring	1	2t-2.5t
11	JISB2401-P24-G00	O形密封圈 P24 O-ring	1	3t-3.5t
12	N25M300-704000-000	三通接头 Tee connector	1	2t-2.5t
12	N30M300-704000-000	三通接头 Tee connector	1	3t-3.5t
13	JISB2401-P14-G00	O形密封圈 P14 O-ring	1	2t-2.5t
13	JISB2401-P18-G00	O形密封圈 P18 O-ring	1	3t-3.5t
14	N30M300-700007-000	回油管 Return oil pipe φ 14.5/φ9.5	1	
15	N30M300-700009-000	油管护罩 Cover, oil pipe	1	
16	N25M300-703000-000	油管 Oil pipe assy	1	2t-2.5t
16	N30M300-703000-000	油管 Oil pipe assy	1	3t-3.5t

选配表 5 (R 型) <Optional Parts List 5> (2t-3.5t) (R-Type)

序号 Item No.	3 2t-3t	3 3.5t	6 2t-3t	6 3.5t
起升高度 Lift Height	物料码 Part NO.	物料码 Part NO.	物料码 Part NO.	物料码 Part NO.
2500	R30M250-700001-000	R35M250-700001-000	R30M250-700004-000	R35M250-700004-000
2700	R30M270-700001-000	R35M270-700001-000	R30M270-700004-000	R35M270-700004-000
3000	R30M300-700001-000	R30M330-700001-000	R30M300-700004-000	R30M330-700004-000
3300	R30M330-700001-000	R35M330-700001-000	R30M330-700004-000	R35M330-700004-000
3500	R30M350-700001-000	R35M350-700001-000	R30M350-700004-000	R35M350-700004-000
3600	R30M360-700001-000	R35M360-700001-000	R30M360-700004-000	R35M360-700004-000
4000	R30M400-700001-000	R35M400-700001-000	R30M400-700004-000	R35M400-700004-000
4300	R30M430-700001-000	R35M430-700001-000	R30M430-700004-000	R35M430-700004-000
4500	R30M450-700001-000	R35M450-700001-000	R30M450-700004-000	R35M450-700004-000
4800	R30M480-700001-000	R35M480-700001-000	R30M480-700004-000	R35M480-700004-000
5000	R30M500-700001-000	R35M500-700001-000	R30M500-700004-000	R35M500-700004-000
5500	R30M550-700001-000	R35M550-700001-000	R30M550-700004-000	R35M550-700004-000
6000	R30M600-700001-000	R35M600-700001-000	R30M600-700004-000	R35M600-700004-000

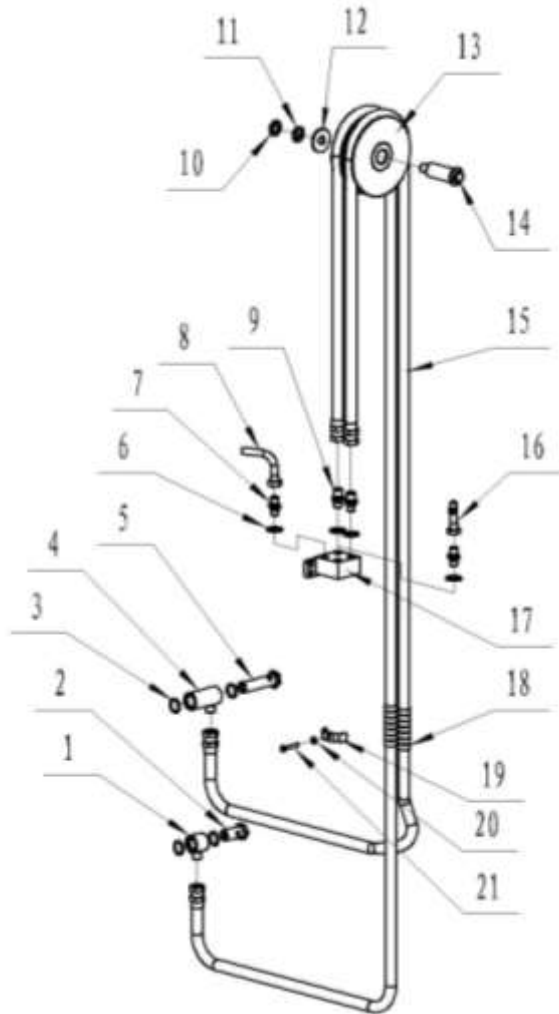
选配表 5 (N 型) <Optional Parts List 5> (2t-3.5t) (N-Type)

序号 Item No.	3 2t-3t	3 3.5t	6 2t-3t	6 3.5t
起升高度 Lift Height	物料码 Code No.	物料码 Code No.	物料码 Code No.	物料码 Code No.
2500	N30M250-700001-000	N35M250-700001-000	N30M250-700004-000	N35M250-700004-000
2700	N30M270-700001-000	N35M270-700001-000	N30M270-700004-000	N35M270-700004-000
3000	N30M300-700001-000	N35M300-700001-000	N30M300-700004-000	N35M300-700004-000
3300	N30M330-700001-000	N35M330-700001-000	N30M330-700004-000	N35M330-700004-000
3500	N30M350-700001-000	N35M350-700001-000	N30M350-700004-000	N35M350-700004-000
3600	N30M360-700001-000	N35M360-700001-000	N30M360-700004-000	N35M360-700004-000
3800	N30M380-700001-000	N35M380-700001-000	N30M380-700004-000	N35M380-700004-000
4000	N30M400-700001-000	N35M400-700001-000	N30M400-700004-000	N35M400-700004-000
4300	N30M430-700001-000	N35M430-700001-000	N30M430-700004-000	N35M430-700004-000
4500	N30M450-700001-000	N35M450-700001-000	N30M450-700004-000	N35M450-700004-000
4800	N30M480-700001-000	N35M480-700001-000	N30M480-700004-000	N35M480-700004-000
5000	N30M500-700001-000	N35M500-700001-000	N30M500-700004-000	N35M500-700004-000
5500	N30M550-700001-000	N35M550-700001-000	N30M550-700004-000	N35M550-700004-000
6000	N30M600-700001-000	N35M600-700001-000	N30M600-700004-000	N35M600-700004-000



图 10 侧移油路  
Fig.10 Side shifter piping

1t-3.5t 2级宽视野门架  
1t-3.5t SIMPLEX MAST



序号 Item	物料码 Part NO.	名称 Description	数量 Qty	备注或适用车型 Remarks or Serial NO.
1	30DH-600010	接头体 Connector Body	1	
2	3-60-00-04	铰接螺栓 Hinge bolt	1	
3	G001235-002602P4-00	O型圈 26x2.4 O-ring 26x2.4	4	
4	30DH-600012	接头体 Connector Body	1	
5	3-60-00-02	铰接螺栓 Hinge bolt	1	
6	J000982-000014-00	垫圈 14 Washer 14	4	
7	CSOS-00-05	直通接头 Through joint	2	
8	JB1885-77 6I-300G/G	胶管接头6I-300G/G Hose connector	1	<b>built-in</b> 内置式侧移 1t-3.5t
8	JB1885-77 6I-300G/G	胶管接头6I-300G/G Hose connector	1	<b>Non-Built-in</b> 非内置式侧移 1t-1.8t
8	JB1885-77 6I-300G/G	胶管接头6I-300G/G Hose connector	1	<b>Non-Built-in</b> 非内置式侧移 2t-3.5t
9	CSOS-00-04	直通接头 Nipple	2	
10	G000095-000014-00	垫圈 14 Washer 14	1	
11	G000093-000014-00	弹簧垫圈 14 Washer 14	1	
12	G0097P1-000014-00	加大垫圈 14 Washer 14	1	
13	CSOK-00-05D	滑轮 Pulley	2	1t-1.8t



选配表 6 <Optional Parts List 6> (1t-3.5t)

序号 Item No.	15(1-1.8t)	15(2t-2.5t)
起升高度 Lift Height	物料码 Part NO.	物料码 Part NO.
3000	JB1885-77 8I-3500G/G	JB1885-77 8I-3500G/G
3300	JB1885-77 8I-3800G/G	JB1885-77 8I-3800G/G
3500	JB1885-77 8I-3950G/G	JB1885-77 8I-4050G/G
3600	JB1885-77 8I-4050G/G	JB1885-77 8I-4150G/G
4000	JB1885-77 8I-4600G/G	JB1885-77 8I-4600G/G
4300	JB1885-77 8I-4900G/G	JB1885-77 8I-4900G/G
4500	JB1885-77 8I-5150G/G	JB1885-77 8I-5150G/G
4800	JB1885-77 8I-5450G/G	JB1885-77 8I-5450G/G
5000	JB1885-77 8I-5650G/G	JB1885-77 8I-5650G/G

序号 Item No.	15(3t)	153.5t
起升高度 Lift Height	物料码 Part NO.	物料码 Part NO.
3000	JB1885-77 8I-3550G/G	JB1885-77 8I-3850G/G
3300	JB1885-77 8I-3850G/G	JB1885-77 8I-4150G/G
3500	JB1885-77 8I-4050G/G	JB1885-77 8I-4350G/G
3600	JB1885-77 8I-4150G/G	JB1885-77 8I-4450G/G
4000	JB1885-77 8I-4600G/G	JB1885-77 8I-4900G/G
4300	JB1885-77 8I-4900G/G	JB1885-77 8I-5150G/G
4500	JB1885-77 8I-5150G/G	JB1885-77 8I-5450G/G
4800	JB1885-77 8I-5450G/G	JB1885-77 8I-5750G/G
5000	JB1885-77 8I-5650G/G	JB1885-77 8I-6000G/G

图 11 起升组件  
Fig.11 Lifting part

2t-3.5t 2级全自由门架 DUPLEX MAST

序号 Item	物料码 Part NO.	名称 Description	数量 Qty	备注或适用车型 Remarks or Serial NO.
1		外门架 Outside mast	1	Fig.13 2t-2.5t
1		外门架 Outside mast	1	Fig.13 3t
1		外门架 Outside mast	1	Fig.13 3.5t
2		内门架 Inside mast	1	Fig.13 2t-2.5t
2		内门架 Inside mast	1	Fig.13 3t
2		内门架 Inside mast	1	Fig.13 3.5t
3	N25U300-700000-002	油路系统 Mast piping	1	Fig.20-1 2t-2.5t 2010.03—
3	N30U300-700000-003	油路系统 Mast piping	1	Fig. 20-1 3t 2010.03—
3	N35U300-700000-002	油路系统 Mast piping	1	Fig. 20-1 3.5t 2010.03—
4	2025C3-000003	调整垫圈 Washer	2	
5	G005783-012025-00	螺栓M12x25 Bolt M12x25	3	
6	G000093-000012-00	垫圈12 Washer 12	7	
7	G001152-010001-00	油杯M10x1 Oil cup M10x1	6	
8	N30N450-001000-000	销轴 Pin shaft	2	
9	G0097P1-000008-00	垫圈8 Washer 8	4	

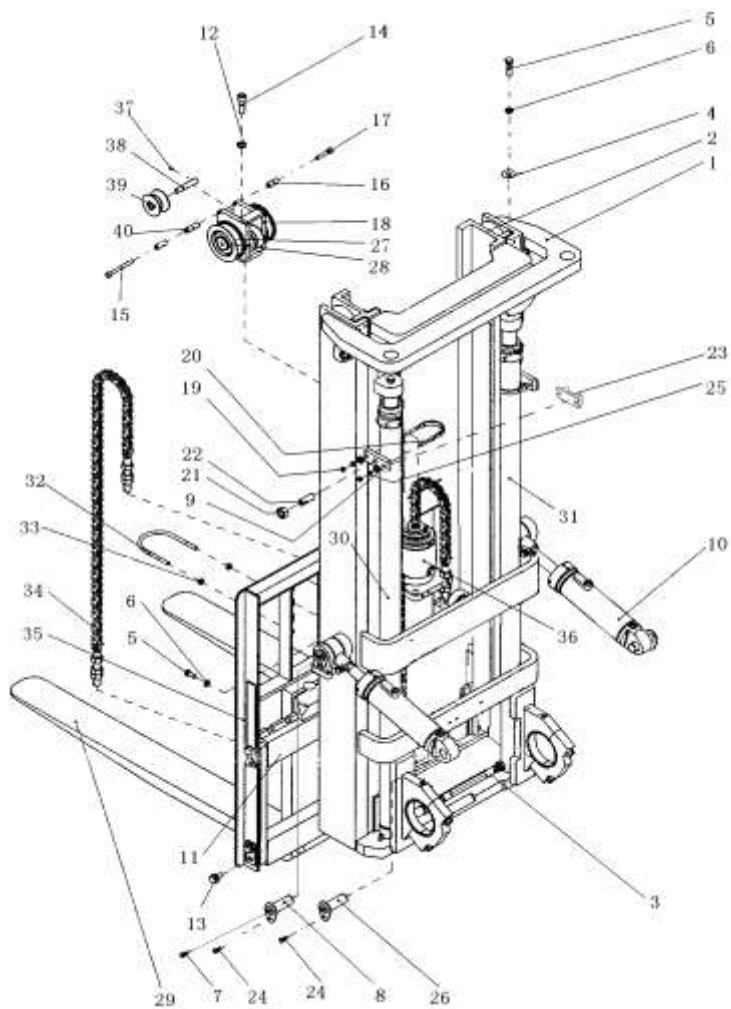


图 11 起升组件  
Fig.11 Lifting part

2t-3.5t 2级全自由门架 DUPLEX MAST

序号 Item	物料码 Part NO.	名称 Description	数量 Qty	备注或适用车型 Remarks or Serial NO.
10	R30M300-600000-000	倾斜油缸 Tilt cylinder	2	Fig.6 2t-3t
10	R35M300-600000-000	倾斜油缸 Tilt cylinder	2	Fig.6 3.5t
11		货叉架总成 Fork carriage assy	1	Fig.14-2 2011.08—
11		侧移架总成 Side shifter assy	1	Fig.15-2 2011.08—
12	G000093-000016-00	垫圈16 Washer 16	1	
13	N30M300-006000-000	螺栓M14×1.5×30 Bolt M14×1.5×30	8	
14	G000070-016050-00	螺钉M16×50 Screw M16×50	1	
15	CSOS-00-08	螺钉 Screw	1	
16	2025N4.3-000004	套筒 Sleeve	2	
17	G000070-010055-00	螺钉M10×55 Screw M10×55	1	
18	2025N4.3-003000	链条座 Chain wheel seat	1	2t-3t
18	3.5N4.5H-003000	链条座 Chain wheel seat	1	3.5t
19	G000923-000008-00	螺母M8 Nut M8	4	
20	N25N450-000004-001	U形螺栓 U-Bolt	2	2t-2.5t
20	N30U300-000006-001	U形螺栓 U-Bolt	2	3t-3.5t

图 11 起升组件  
Fig.11 Lifting part

2t-3.5t 2级全自由门架 DUPLEX MAST

序号 Item	物料码 Part NO.	名称 Description	数量 Qty	备注或适用车型 Remarks or Serial NO.
21	G006170-000020-00	螺母M20 Nut M20	2	
22	N30N450-000005-001	螺钉M20×46 Screw M20×46	2	
23	2.5M3H-004000B	油缸支撑 cylinder's support	2	2t-2.5t
23	3M3H-004000C	油缸支撑 cylinder's support	2	3t-3.5t
24	N30M300-004000-000	螺栓M10×1.25×20 Bolt M10×1.25×20	4	
25	G000093-000018-00	垫圈18 Washer 18	4	
26	N30M300-001000-000	销轴 Pin shaft	2	
27	780309K-G00	链轮 Chain wheel	2	2t-3t
27	780709H-G00	链轮 Chain wheel	2	3.5t
28	G0894P1-000045-00	挡圈 45 Snap ring 45	2	
29		货叉总成 Fork assy	2	2t-2.5t 见图 IV See Fig.IV
29		货叉总成 Fork assy	2	3t 见图 IV See Fig.IV
29		货叉总成 Fork assy	2	3.5t 见图 IV See Fig.IV
30		右升降油缸 Lift cylinder,Right	1	Fig.16-1, 2t-2.5t
30		右升降油缸 Lift cylinder,Right	1	Fig.17-1, 3t-3.5t

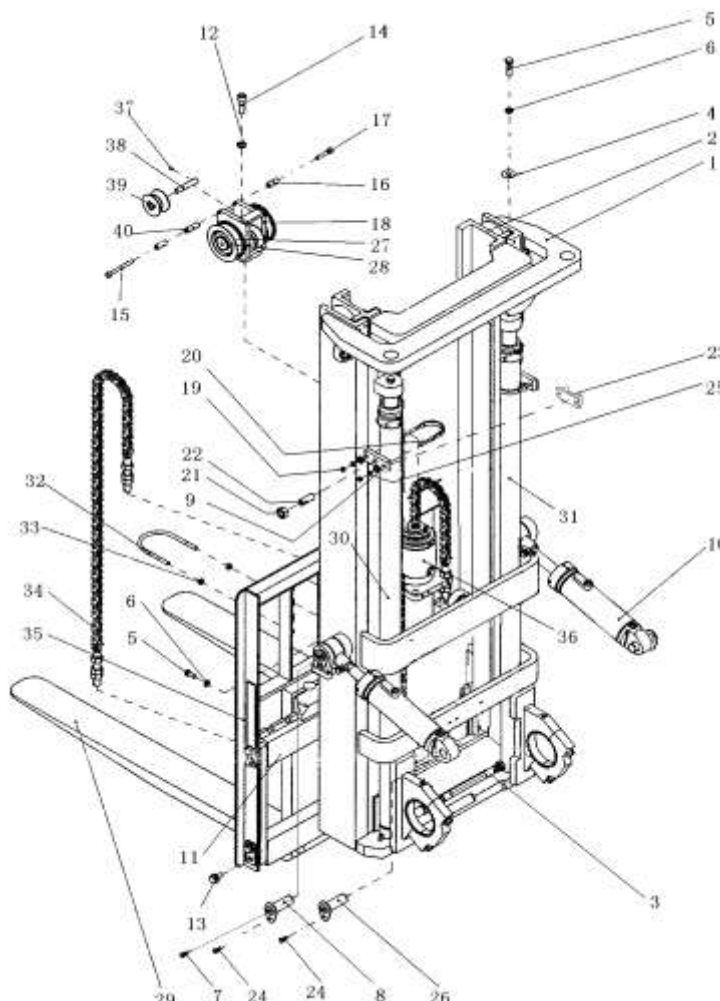


图 11 起升组件  
Fig.11 Lifting part

2t-3.5t 2级全自由门架 DUPLEX MAST

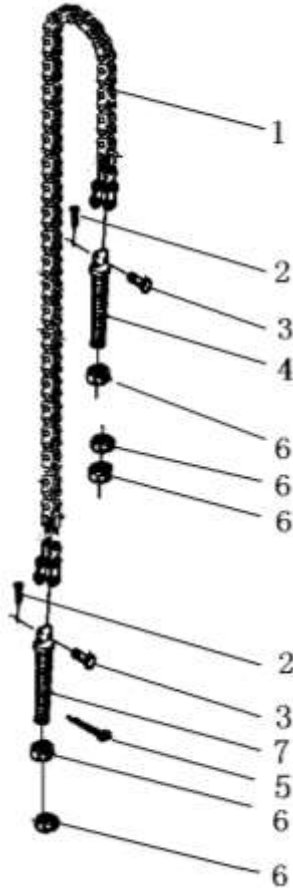
序号 Item	物料码 Part NO.	名称 Description	数量 Qty	备注或适用车型 Remarks or Serial NO.
31		左升降油缸 Lift cylinder,Left	1	Fig.16-1, 2t-2.5t
31		左升降油缸 Lift cylinder,Left	1	Fig.17-1, 3t-3.5t
32	2.5U3H-000001	短缸固定螺栓 Bolt	1	2t-2.5t -2010.02
32	2025C3-000004	短缸固定螺栓 Bolt	1	3t -2010.02
32	3.5N4.5H-000001	短缸固定螺栓 Bolt	1	3.5t -2010.02
32	3U3H-000001-001	短缸固定螺栓 Bolt	1	2t-2.5t 2010.03-
32	3U3H-000001-001	短缸固定螺栓 Bolt	1	3t 2010.03-
32	3.5N4.5H-000001-001	短缸固定螺栓 Bolt	1	3.5t 2010.03-
33	G006170-000010-00	螺母M10 Nut M10	2	
34	3U3H-001000	链条总成 Chain assy	2	Fig.12 2t-3t
34	N35U300-040000-001	链条总成 Chain assy	2	Fig.12 3.5t
35	N25M300-020000-000	挡货架 Load Backrest	1	2t-2.5t
35	N30M300-020000-000	挡货架 Load bracket	1	3t-3.5t -2010.02
35	N30M300-020000-002	挡货架 Load Backrest	1	3t-3.5t 2010.03-
36		短升降油缸 Lift cylinder,Short	1	Fig.18-1 2010.03-





图 12 链条总成  
Fig.12 Chain assy

2t-3.5t 2级全自由门架 DUPLEX MAST



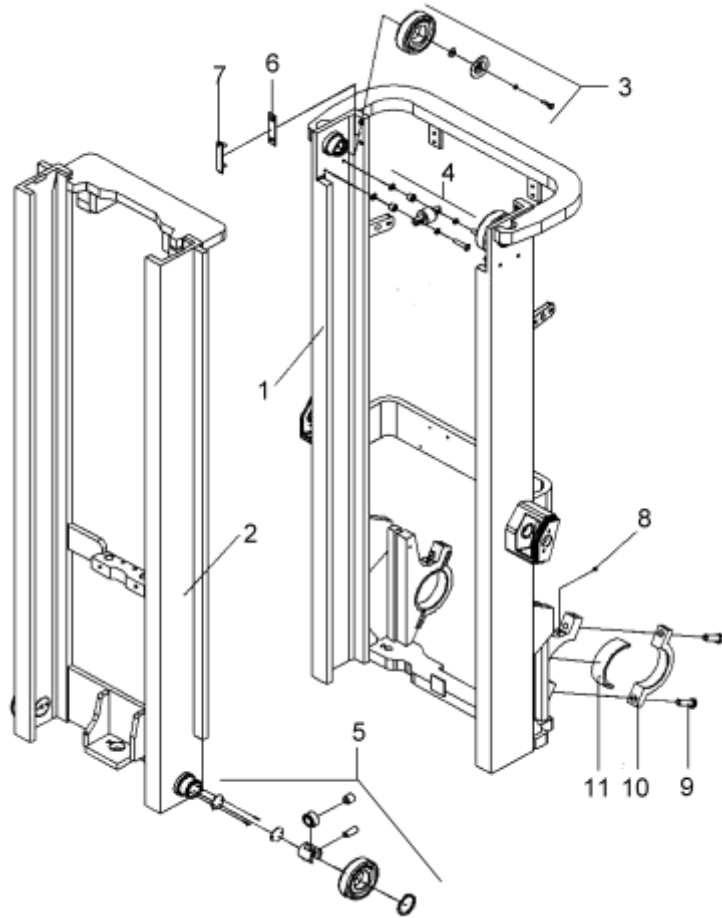
序号 Item	物料码 Part NO.	名称 Description	数量 Qty	备注或适用车型 Remarks or Serial NO.
A1	See Optional Parts List 7	链条总成 Chain assy	2	2t-2.5t
A2	See Optional Parts List 7	链条总成 Chain assy	2	3t
A3	See Optional Parts List 7	链条总成 Chain assy	2	3.5t
1	NO PART NO.	板式链LH1623×55 Chain LH1623×55	1	2t-2.5t 3m
1	NO PART NO.	板式链 LH1623×53 Chain LH1623×53	1	3t 3m
1	NO PART NO.	板式链 LH1634×53 Chain LH1634×53	1	3.5t 3m
2	G000091-003020-00	销3×20 Pin3×20	2	2t-3t
2	G000091-3P2020-00	销 3.2×20 Pin3.2×20	2	3.5t
3	NO PART NO.	销轴 Pin shaft	2	2t-3t
3	NO PART NO.	销轴 Pin shaft	2	3.5t
4	NO PART NO.	链条接头 Connector	1	2t-3t
4	NO PART NO.	链条接头 Connector	1	3.5t
5	G000091-2P5028-00	销 2.5×28 Pin 2.5×28	1	
6	G006171-000020-02	螺母 M20×1.5 Nut M20×1.5	5	
7	NO PART NO.	链条接头 Connector	1	2t-3t
7	NO PART NO.	链条接头 Connector	1	3.5t

选配表 7 <Optional Parts List 7> (2t-3.5t)

序号 Item No.	A1	A2	A3
起升高度 Lift Height	物料码 Part NO.	物料码 Part NO.	物料码 Part NO.
2000	N25U200-040000-001	N30U200-040000-002	N35U200-040000-001
2500	N25U250-040000-001	N30U250-040000-002	N35U250-040000-001
2700	N25U270-040000-001	N30U270-040000-002	N35U270-040000-001
3000	3U3H-001000	N30U300-040000-002	N35U300-040000-001
3300	N25U330-040000-001	N30U330-040000-002	N35U330-040000-001
3500	N25U350-040000-001	N30U350-040000-002	N35U350-040000-001
3600	N25U360-040000-001	N30U360-040000-002	N35U360-040000-001
4000	N25U400-040000-001	N30U400-040000-002	N35U400-040000-001

图 13 门架  
Fig.13 Mast

2t-3.5t 2级全自由门架 DUPLEX MAST



序号 Item	物料码 Part NO.	名称 Description	数量 Qty	备注或适用车型 Remarks or Serial NO.
1	See Optional Parts List 8	外门架 Outside mast	1	2t-2.5t 2011.08—
1	See Optional Parts List 8	外门架 Outside mast	1	3t 2011.08—
1	See Optional Parts List 8	外门架 Outside mast	1	3.5t 2011.08—
2	See Optional Parts List 8	内门架 Inside mast	1	2t-2.5t 2010.03—
2	See Optional Parts List 8	内门架 Inside mast	1	3t 2010.03—
2	See Optional Parts List 8	内门架 Inside mast	1	3.5t 2010.03—
3	3U3H-00200A	纵向滚轮组 Cross roller assy	2 组	图 II Fig. II
4	R30M300-302000-002	侧滚轮组 Side roller	2 组	图 III Fig. III ≤2011-07
4	X25M300-302000-000	侧滚轮组 Side roller	2 组	图 III Fig. III ≥2011-08
5	3M3H-302000C	复合滚轮组 Complex rolle assy	2 组	图 I Fig. I
6	N30M300-000015-000	调整垫片 Ajusting shim	2 组	
7	N30M300-000014-000	导轨衬垫 Washer	2	
8	G001152-010001-00	油杯 M10×1 Oil cup M10×1	6	
9	N30M300-005000-000	螺栓 M18×1.5×55 Bolt M18×1.5×55	4	
10	N30M300-000005-001	轴承盖 Bearing cap	2	



选配表 8 <Optional Parts List 8> (2t-3.5t) —2010.02

序号 Item No.	1 (2t-2.5t)	1 3t)	1 3.5t	2 (2t-2.5t)	2 (3t)	2 3.5t
起升高度 Lift Height	物料码 Code No.	物料码 Code No.	物料码 Code No.	物料码 Code No.	物料码 Code No.	物料码 Code No.
2000	N25U200-100000-001	N30U200-100000-001	N35U200-100000-001	N25U200-200000-002	N30U200-200000-002	N35U200-200000-001
2500	N25U250-100000-001	N30U250-100000-001	N35U250-100000-001	N25U250-200000-002	N30U250-200000-002	N35U250-200000-001
2700	N25U270-100000-001	N30U270-100000-001	N35U270-100000-001	N25U270-200000-002	N30U270-200000-002	N35U270-200000-001
3000	N25U300-100000-001	N30U300-100000-002	N30U300-100000-002	N25U300-200000-002	N30U300-200000-002	N35U300-200000-001
3300	N25U330-100000-001	N30U330-100000-001	N35U330-100000-001	N25U330-200000-002	N30U330-200000-002	N35U330-200000-001
3500	N25U350-100000-001	N30U350-100000-001	N35U350-100000-001	N25U350-200000-002	N30U350-200000-002	N35U350-200000-001
3600	N25U360-100000-001	N30U360-100000-002	N35U360-100000-000	N25U360-200000-002	N30U360-200000-002	N35U360-200000-001
4000	N25U400-100000-001	N30U400-100000-002	N35U400-100000-000	N25U400-200000-002	N30U400-200000-002	N35U400-200000-001

选配表 8 <Optional Parts List 8> (2t-3.5t) 2010.03—2011.07

序号 Item No.	1 (2t-2.5t)	1 (3t)	1 3.5t	2 (2t-2.5t)	2 (3t)	2 3.5t
起升高度 Lift Height	物料码 Code No.	物料码 Code No.	物料码 Code No.	物料码 Code No.	物料码 Code No.	物料码 Code No.
2000	N25U200-100000-001	N30U200-100000-001	N35U200-100000-001	N25U200-200000-003	N30U200-200000-003	N35U200-200000-002
2500	N25U250-100000-001	N30U250-100000-001	N35U250-100000-001	N25U250-200000-003	N30U250-200000-003	N35U250-200000-002
2700	N25U270-100000-001	N30U270-100000-001	N35U270-100000-001	N25U270-200000-003	N30U270-200000-003	N35U270-200000-002
3000	N25U300-100000-001	N30U300-100000-002	N30U300-100000-002	N25U300-200000-003	N30U300-200000-003	N35U300-200000-002
3300	N25U330-100000-001	N30U330-100000-001	N35U330-100000-001	N25U330-200000-003	N30U330-200000-003	N35U330-200000-002
3500	N25U350-100000-001	N30U350-100000-001	N35U350-100000-001	N25U350-200000-003	N30U350-200000-003	N35U350-200000-002
3600	N25U360-100000-001	N30U360-100000-001	N35U360-100000-001	N25U360-200000-003	N30U360-200000-003	N35U360-200000-002
4000	N25U400-100000-001	N30U400-100000-001	N35U400-100000-001	N25U400-200000-003	N30U400-200000-003	N35U400-200000-002

选配表 8 <Optional Parts List 8> (2t-3.5t) 2011.08—

序号 Item No.	1 (2t-2.5t)	1 (3t)	1 3.5t	2 (2t-2.5t)	2 (3t)	2 3.5t
起升高度 Lift Height	物料码 Code No.	物料码 Code No.	物料码 Code No.	物料码 Code No.	物料码 Code No.	物料码 Code No.
2000	N25U200-100000-002	N30U200-100000-002	N35U200-100000-002	N25U200-200000-003	N30U200-200000-003	N35U200-200000-002
2500	N25U250-100000-002	N30U250-100000-002	N35U250-100000-002	N25U250-200000-003	N30U250-200000-003	N35U250-200000-002
2700	N25U270-100000-002	N30U270-100000-002	N35U270-100000-002	N25U270-200000-003	N30U270-200000-003	N35U270-200000-002
3000	N25U300-100000-002	N30U300-100000-003	N30U300-100000-003	N25U300-200000-003	N30U300-200000-003	N35U300-200000-002
3300	N25U330-100000-002	N30U330-100000-002	N35U330-100000-001	N25U330-200000-003	N30U330-200000-003	N35U330-200000-002
3500	N25U350-100000-002	N30U350-100000-002	N35U350-100000-001	N25U350-200000-003	N30U350-200000-003	N35U350-200000-002
3600	N25U360-100000-002	N30U360-100000-002	N35U360-100000-002	N25U360-200000-003	N30U360-200000-003	N35U360-200000-002
4000	N25U400-100000-002	N30U400-100000-002	N35U400-100000-002	N25U400-200000-003	N30U400-200000-003	N35U400-200000-002

图 14 货叉架总成 —2010.06  
Fig.14 Fork carriage assy

2t-3.5t 2级全自由门架 DUPLEX MAST

序号 Item	物料码 Code No.	名称 Description	数量 Qty	备注或适用车型 Remarks Or Serial No.
A1	N25U300-300000-002	货叉架总成 Fork carriage assy	1	2t-2.5t —2010.06
A1	N30U300-300000-003	货叉架总成 Fork carriage assy	1	3t —2010.06
A1	N35U300-300000-003	货叉架总成 Fork carriage assy	1	3.5t —2010.06
1	N25U300-301000-002	货叉架 Fork carriage	1	2t-2.5t
1	N30U300-301000-003	货叉架 Fork carriage	1	3t —2010.02
1	N35U300-301000-003	货叉架 Fork carriage	1	3.5t —2010.02
1	N30U300-301000-004	货叉架 Fork carriage	1	3t 2010.02—
1	N35U300-301000-004	货叉架 Fork carriage	1	3.5t 2010.02—
2	3M3H-005000C	纵向滚轮组 Cross roller assy	2 组	图 II Fig. II
3	R30M300-302000-002	侧滚轮组 Side roller assy	2 组	图 III Fig. III
4	3M3H-302000C	复合滚轮组 Complex roller assy	4 组	图 I Fig. I



图 14-1 货叉架总成 2010.07—2011.08  
Fig.14-1 Fork carriage assy

2t-3.5t 2级全自由门架 DUPLEX MAST

序号 Item	物料码 Part NO.	名称 Description	数量 Qty	备注或适用车型 Remarks or Serial NO.
A2	N25U300-300000-003	货叉架总成 Fork carriage assy	1	2t-2.5t 2010.07—2011.08
A2	N30U300-300000-004	货叉架总成 Fork carriage assy	1	3t 2010.07—2011.08
A2	N35U300-300000-004	货叉架总成 Fork carriage assy	1	3.5t 2010.07—2011.08
1	N25U300-301000-003	货叉架 Fork carriage	1	2t-2.5t
1	N30U300-301000-005	货叉架 Fork carriage	1	3t
1	N35U300-301000-005	货叉架 Fork carriage	1	3.5t
2	3M3H-005000C	纵向滚轮组 Cross roller assy	4 组	图 II Fig. II
3	R30M300-302000-002	侧滚轮组 Side roller assy	4 组	图 III Fig. III
4	3M3H-302000C	复合滚轮组 Complex roller assy	2 组	图 I Fig. I

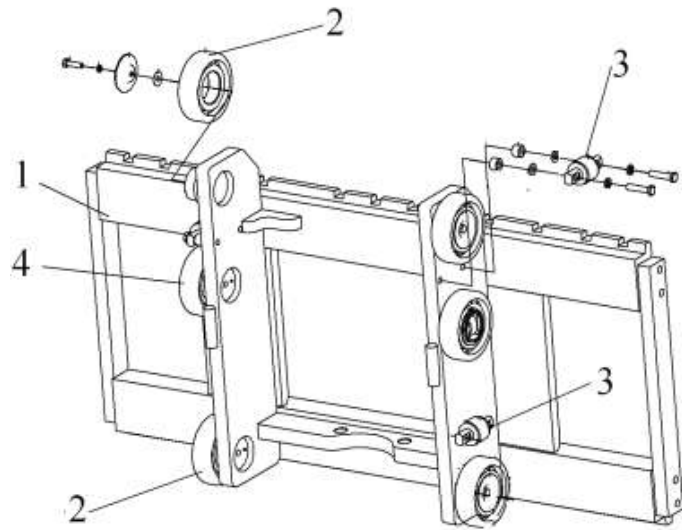


图 14-2 货叉架总成 2011.08—  
Fig.14-2 Fork carriage assy

2t-3.5t 2级全自由门架 DUPLEX MAST

序号 Item	物料码 Part NO.	名称 Description	数量 Qty	备注或适用车型 Remarks or Serial NO.
A3	N25U300-300000-004	货叉架总成 Fork carriage assy	1	2t-2.5t 2011.08—
A3	N30U300-300000-005	货叉架总成 Fork carriage assy	1	3t 2011.08—
A3	N35U300-300000-005	货叉架总成 Fork carriage assy	1	3.5t 2011.08—
1	N25U300-301000-004	货叉架 Fork carriage	1	2t-2.5t 2011.08—
1	N30U300-301000-006	货叉架 Fork carriage	1	3t 2011.08—
1	N35U300-301000-006	货叉架 Fork carriage	1	3.5t 2011.08—
2	3M3H-005000C	纵向滚轮组 Cross roller assy	4 组	图 II Fig. II
3	3M3H-302000C	复合滚轮组 Complex roller assy	2 组	图 I Fig. I
4	X25M300-302000-000	侧滚轮组 Side roller assy	4 组	图 III Fig. III

图 15 侧移架总成 —2010.06

Fig.15 Side shifter assy

2t-3.5t 2级全自由门架 2t-3.5t DUPLEX MAST  
 2t-3.5t 3级全自由门架 2t-3.5t TRIPLEX MAST

序号 Item	物料码 Code No.	名称 Description	数量 Qty	备注或适用车型 Remarks Or Serial No.
A1	N25C300-300000-001	侧移架总成 Side shifter assy	1	2t-2.5t —2010.06
A1	N30C300-300000-001	侧移架总成 Side shifter assy	1	3t —2010.06
A1	N35C300-300000-001	侧移架总成 Side shifter assy	1	3.5t —2010.06
1	N25C300-301000-001	叉架体 Fork carriage	1	2级全自由门架 2t-2.5t DUPLEX
1	N30C300-301000-001	叉架体 Fork carriage	1	2级全自由门架 3t DUPLEX
1	N35C300-301000-001	叉架体 Fork carriage	1	2级全自由门架 3.5t DUPLEX
1	J25V450-301000-001	叉架体 Fork carriage	1	3级全自由门架 2t-2.5t TRIPLEX
1	J30V450-301000-001	叉架体 Fork carriage	1	3级全自由门架 3t TRIPLEX
1	J35V450-301000-001	叉架体 Fork carriage	1	3级全自由门架 3.5t TRIPLEX
2	3M3H-005000C	纵向滚轮组 Cross roller assy	2组	图II Fig. II
3	R30M300-302000-002	侧滚轮组 Side roller assy	2组	图III Fig. III
4	3M3H-302000C	复合滚轮组 Complex roller assy	4组	图I Fig. I
5	1.4QS1-000006	挡块 Block	2	
6	S16V450-300001-000	塞铁 Plug	3	
7	J25V450-302000-000	侧移货叉架 Side shift carriage	1	2t-2.5t

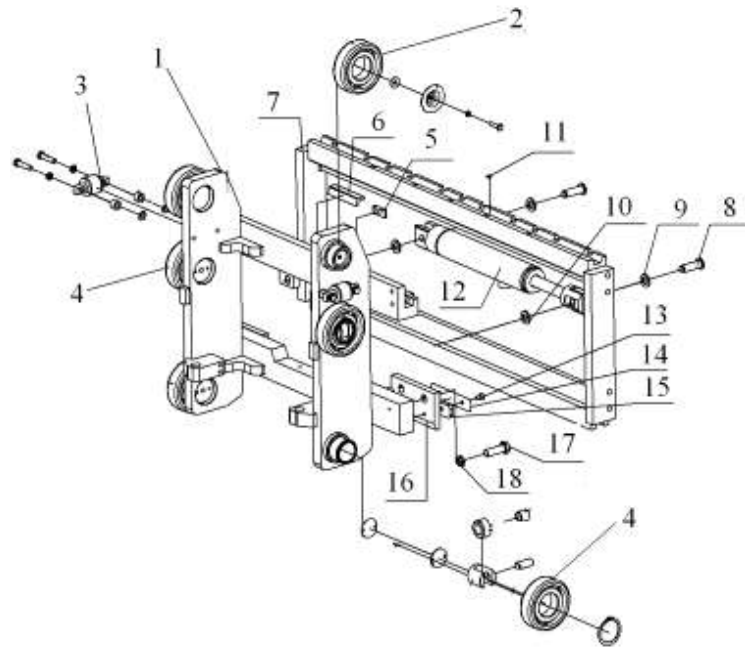


图 15 侧移架总成 —2010.06

Fig.15 Side shifter assy

2t-3.5t 2级全自由门架 2t-3.5t DUPLEX MAST  
 2t-3.5t 3级全自由门架 2t-3.5t TRIPLEX MAST

序号 Item	物料码 Code No.	名称 Description	数量 Qty	备注或适用车型 Remarks Or Serial No.
7	J30V450-302000-000	侧移货叉架 Side shift carriage	1	-2010.02 3-3.5t
7	J30V450-302000-001	侧移货叉架 Side shift carriage	1	2010.03- 3-3.5t
8	S16V450-300005-000	轴 Shaft	2	
9	G0097P1-000016-00	垫圈 16 Washer 16	2	
10	G0894P1-000016-00	挡圈 16 Snap ring 16	2	
11	G001152-006000-00	油杯 M6 Oil cup M6	5	
12	S16V450-303000-000	侧移油缸 Side shift cylinder	1	
13	G000068-008016-00	螺钉 M8×16 Screw M8×16	4	
14	S16V450-300002-000	下滑块 Block,down	2	
15	S16V450-300008-000	调整垫 Adjusting shim	2	
16	S16V450-300006-000	挂钩板 Plate	2	
17	G005786-016050-01	螺栓 M16×1.5×50 Bolt M16×1.5×50	4	
18	G000093-000016-00	垫圈 16 Washer 16	4	

图 15-1 侧移架总成 2010.07—2011.07  
Fig.15-1 Side shifter assy

2t-3.5t 2级全自由门架 2t-3.5t DUPLEX MAST  
2t-3.5t 3级全自由门架 2t-3.5t TRIPLEX MAST

序号 Item	物料码 Part NO.	名称 Description	数量 Qty	备注或适用车型 Remarks or Serial NO.
A2	N25C300-300000-002	侧移架总成 Side shifter assy	1	2t-2.5t 2010.07—2011.08
A2	N30C300-300000-002	侧移架总成 Side shifter assy	1	3t 2010.07—2011.08
A2	N35C300-300000-002	侧移架总成 Side shifter assy	1	3.5t 2010.07—2011.08
1	N25C300-301000-002	叉架体 Fork carriage	1	2级全自由门架 2t-2.5t DUPLEX
1	N30C300-301000-002	叉架体 Fork carriage	1	2级全自由门架 3t DUPLEX
1	N35C300-301000-002	叉架体 Fork carriage	1	2级全自由门架 3.5t DUPLEX
1	J25V450-301000-002	叉架体 Fork carriage	1	3级全自由门架 2t-2.5t TRIPLEX
1	J30V450-301000-002	叉架体 Fork carriage	1	3级全自由门架 3t TRIPLEX
1	J35V450-301000-002	叉架体 Fork carriage	1	3级全自由门架 3.5t TRIPLEX
2	3M3H-005000C	纵向滚轮组 Cross roller assy	4组	图II Fig. II
3	R30M300-302000-002	侧滚轮组 Side roller assy	4组	图III Fig. III
4	3M3H-303000-003	复合滚轮组 Complex roller assy	2组	图I Fig. I
5	1.4QS1-000006	挡块 Block	2	
6	S16V450-300001-000	塞铁 Plug	3	
7	J25V450-302000-000	侧移货叉架 Side shift carriage	1	2t-2.5t

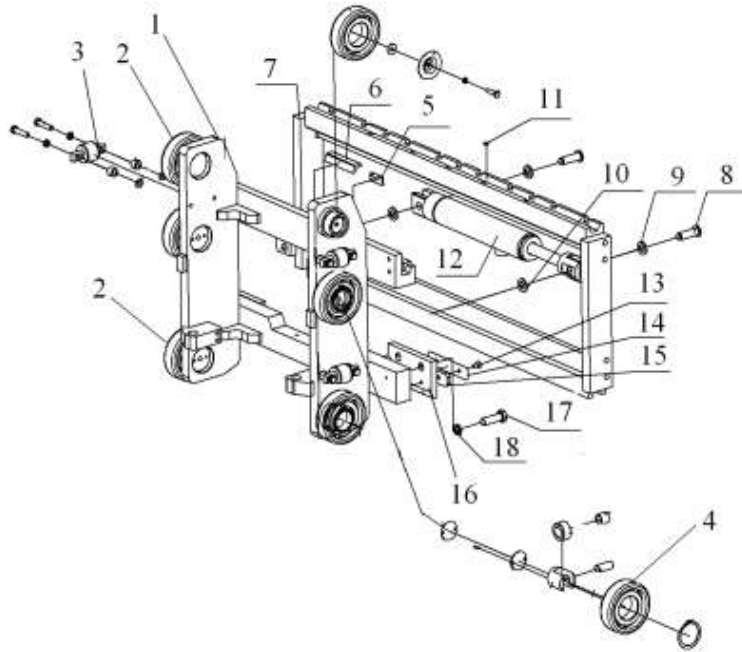


图 15-1 侧移架总成 2010.07—2011.07  
Fig.15-1 Side shifter assy

2t-3.5t 2级全自由门架 2t-3.5t DUPLEX MAST  
2t-3.5t 3级全自由门架 2t-3.5t TRIPLEX MAST

序号 Item	物料码 Part NO.	名称 Description	数量 Qty	备注或适用车型 Remarks or Serial NO.
7	J30V450-302000-001	侧移货叉架 Side shift carriage	1	3-3.5t 2010.03-
8	S16V450-300005-000	轴 Shaft	2	
9	G0097P1-000016-00	垫圈 16 Washer 16	2	
10	G0894P1-000016-00	挡圈 16 Snap ring 16	2	
11	G001152-006000-00	油杯 M6 Oil cup M6	5	
12	S16V450-303000-000	侧移油缸 Side shift cylinder	1	
13	G000068-008016-00	螺钉 M8×16 Screw M8×16	4	
14	S16V450-300002-000	下滑块 Block,down	2	
15	S16V450-300008-000	调整垫 Ajusting shim	2	
16	S16V450-300006-000	挂钩板 Plate	2	
17	G005786-016050-01	螺栓 M16×1.5×50 Bolt M16×1.5×50	4	
18	G000093-000016-00	垫圈 16 Washer 16	4	

图 15-2 侧移架总成 2011.08—  
Fig.15-2 Side shifter assy

2t-3.5t 2 级全自由门架 2t-3.5t DUPLEX MAST  
2t-3.5t 3 级全自由门架 2t-3.5t TRIPLEX MAST

序号 Item	物料码 Part NO.	名称 Description	数量 Qty	备注或适用车型 Remarks or Serial NO.
A3	N25C300-300000-003	侧移架总成 Side shifter assy	1	2t-2.5t 2011.08—
A3	N30C300-300000-003	侧移架总成 Side shifter assy	1	3t 2011.08—
A3	N35C300-300000-003	侧移架总成 Side shifter assy	1	3.5t 2011.08—
1	N25C300-301000-003	叉架体 Fork carriage	1	2 级全自由门架 2t-2.5t DUPLEX
1	N30C300-301000-003	叉架体 Fork carriage	1	2 级全自由门架 3t DUPLEX
1	N35C300-301000-003	叉架体 Fork carriage	1	2 级全自由门架 3.5t DUPLEX
1	J25V450-301000-003	叉架体 Fork carriage	1	3 级全自由门架 2t-2.5t TRIPLEX
1	J30V450-301000-003	叉架体 Fork carriage	1	3 级全自由门架 3t TRIPLEX
1	J35V450-301000-003	叉架体 Fork carriage	1	3 级全自由门架 3.5t TRIPLEX
2	3M3H-005000C	纵向滚轮组 Cross roller assy	4 组	图 II Fig. II
3	X25M300-302000-000	侧滚轮组 Side roller assy	4 组	图 III Fig. III
4	3M3H-303000-003	复合滚轮组 Complex roller assy	2 组	图 I Fig. I
5	1.4QS1-000006	挡块 Block	2	
6	S16V450-300001-000	塞铁 Plug	3	
7	J25V450-302000-000	侧移货叉架 Side shift carriage	1	2t-2.5t

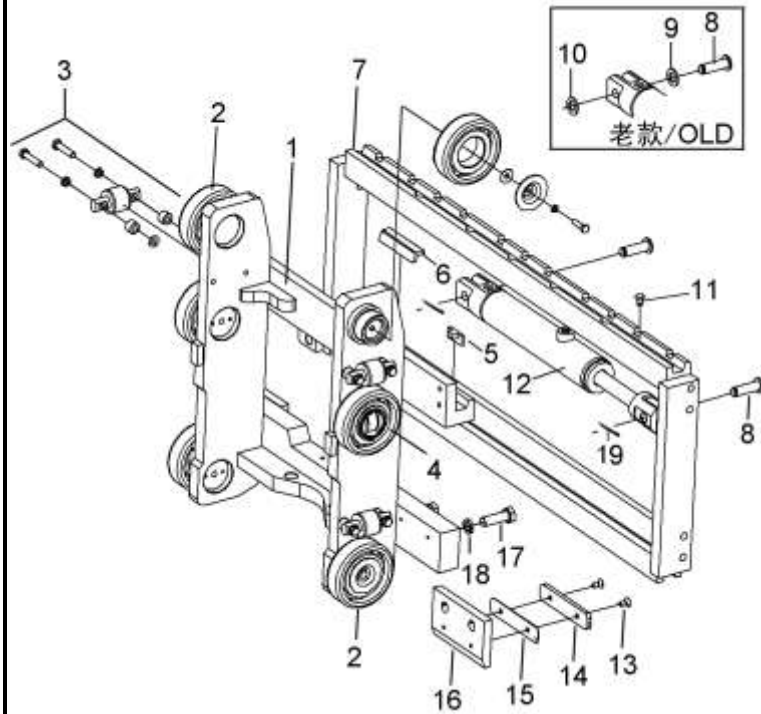


图 15-2 侧移架总成 2011.08—  
Fig.15-2 Side shifter assy

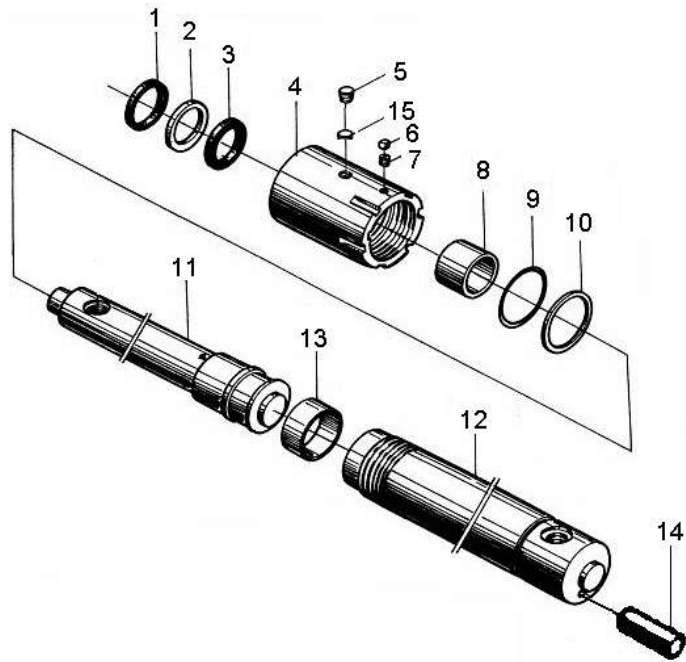
2t-3.5t 2级全自由门架 2t-3.5t DUPLEX MAST  
2t-3.5t 3级全自由门架 2t-3.5t TRIPLEX MAST

序号 Item	物料码 Part NO.	名称 Description	数量 Qty	备注或适用车型 Remarks or Serial NO.
7	J30V450-302000-001	侧移货叉架 Side shift carriage	1	3-3.5t 2010.03-
8	S16V450-300005-000	轴 Shaft	2	≤2012-08
8	S16V450-300005-001	轴 Shaft	2	≥2012-09
9	G0097P1-000016-00	垫圈 16 Washer 16	2	≤2012-08
10	G0894P1-000016-00	挡圈 16 Snap ring 16	2	≤2012-08
11	G001152-006000-00	油杯 M6 Oil cup M6	5	
12	S16V450-303000-000	侧移油缸 Side shift cylinder	1	
13	G000068-008016-00	螺钉 M8×16 Screw M8×16	4	
14	S16V450-300002-000	下滑块 Block,down	2	
15	S16V450-300008-000	调整垫 Adjusting shim	2	
16	S16V450-300006-000	挂钩板 Plate	2	
17	G005786-016050-01	螺栓 M16×1.5×50 Bolt M16×1.5×50	4	
18	G000093-000016-00	垫圈 16 Washer 16	4	
19	G000091-3P2030-00	开口销 Split pin	2	≥2012-09



图 16 右升降油缸 Lift cylinder,Right  
Fig.16 左升降油缸 Lift cylinder,Left

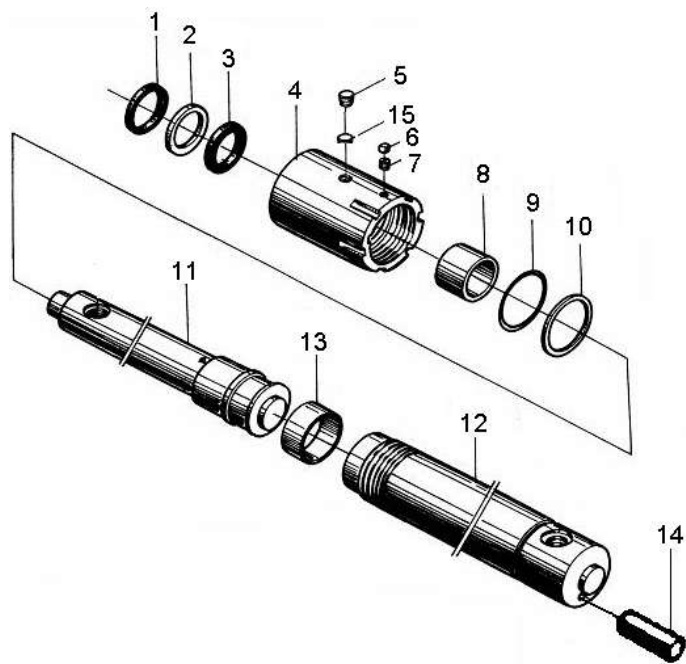
2t-2.5t 2级全自由门架 DUPLEX MAST -2010.02



序号 Item	物料码 Code No.	名称 Description	数量 Qty	备注或适用车型 Remarks Or Serial No.
A1	See OP. Parts List 9-A	右升降油缸 Lift cylinder,Right	1	-2010.02 INC:1-15
A2	See OP. Parts List 9-A	左升降油缸 Lift cylinder,Left	1	-2010.02 INC:1-15
1	FU0424KO-G00	ISI密封圈d35 ISI-seal ring d35	2	
2	2.5U3H-400001A	挡片 Snap ring	2	
3	CKS0350-G00	斯特封 d35 Ring d35	2	
4	2.5U3H-400005B	缸盖 Cylinder cover	2	
5	2.5CDJ32-00-07	放气螺塞 Plug	4	
6	G000080-006010-00	螺钉 M6×10 Screw M6×10	4	
7	2.5U3H-400003	塞子 Plug	4	
8	SF-1-3530-G00	复合衬套 3530 Bush 3530	2	
9	G001235-006003P1-00	O型密封圈 60×3.1 O-ring 60×3.1	2	
10	2.5U3H-400002	挡圈 Snap ring	2	
11	See OP. Parts List 9-A	右柱塞杆总成 Pole stopper rod assy, R	1	-2010.02
11	See OP. Parts List 9-A	左柱塞杆总成 Pole stopper rod assy, L	1	-2010.02
12	See OP. Parts List 9-A	缸体(右) Cylinder body,RH	1	-2010.02

图 16 右升降油缸 Lift cylinder,Right  
 Fig.16 左升降油缸 Lift cylinder,Left

2t-2.5t 2级全自由门架 DUPLEX MAST -2010.02



序号 Item	物料码 Code No.	名称 Description	数量 Qty	备注或适用车型 Remarks Or Serial No.
12	See OP. Parts List 9-A	缸体 (左) Cylinder body,LH	1	-2010.02
13	2.5U3H-400004	支承环 Support ring	2	
14	G000119-010025-00	销 10×25 Pin 10×25	2	
15	G001235-001602P4-00	O 型圈 16×2.4 O-ring 16×2.4	4	
K1	2.5U3H-4/5A-Kit	左右缸修理包 Lift cylinder- KIT	1	INC:1,3,9,15 2t-2.5t

选配表 9 <Optional Parts List 9> (2t-2.5t) 2010.03—

序号 Item No.	A3	A4	9(right)	9(left)	14 (right / left)
起升高度 Lift Height	物料码 Part NO.	物料码 Part NO.	物料码 Part NO.	物料码 Part NO.	物料码 Part NO.
2000	N25U200-400000-002	N25U200-500000-002	N25U200-402000-W02	N25U200-502000-W02	N25U200-401000-W02
2500	N25U250-400000-002	N25U250-500000-002	N25U250-402000-W02	N25U250-502000-W02	N25U250-401000-W02
2700	N25U270-400000-002	N25U270-500000-002	N25U270-402000-W02	N25U270-502000-W02	N25U270-401000-W02
3000	N25U300-400000-002	N25U300-500000-002	N25U300-402000-W02	N25U300-502000-W02	N25U300-401000-W02
3300	N25U330-400000-002	N25U330-500000-002	N25U330-402000-W02	N25U330-502000-W02	N25U330-401000-W02
3500	N25U350-400000-002	N25U350-500000-002	N25U350-402000-W02	N25U350-502000-W02	N25U350-401000-W02
3600	N25U360-400000-002	N25U360-500000-002	N25U360-402000-W02	N25U360-502000-W02	N25U360-401000-W02
4000	N25U400-400000-002	N25U400-500000-002	N25U400-402000-W02	N25U400-502000-W02	N25U400-401000-W02

选配表 9-A <Optional Parts List 9-A> (2t-2.5t) —2010.02

序号 Item No.	A1	A2	11(right)	11(left)	12(right)	12(left)
起升高度 Lift Height	物料码 Code No.	物料码 Code No.	物料码 Code No.	物料码 Code No.	物料码 Code No.	物料码 Code No.
2000	2.5U2H-400000	2.5U2H-300000	2.5U2 H-401000	2.5U2H-301000	2.5U2H-402000	2.5U2H-302000
2500	2.5U2.5H-400000	2.5U2.5H-300000	2.5U2.5H-401000	2.5U2.5H-301000	2.5U2.5H-402000	2.5U2.5H-302000
2700	2.5U2.7H-400000	2.5U2.7H-300000	2.5U2.7H-401000	2.5U2.7H-301000	2.5U2.7H-402000	2.5U2.7H-302000
3000	2.5U3H-500000A	2.5U3H-400000A	2.5U3H-501000A	2.5U3H-401000A	2.5U3H-502000	2.5U3H-402000
3300	2.5U3.3H-400000	2.5U3.3H-300000	2.5U3.3H-401000	2.5U3.3H-301000	2.5U3.3H-402000	2.5U3.3H-302000
3500	2.5U3.5H-400000	2.5U3.5H-300000	2.5U3.5H-401000	2.5U3.5H-301000	2.5U3.5H-402000	2.5U3.5H-302000
3600	2.5U3.6H-400000	2.5U3.6H-300000	2.5U3.6H-401000	2.5U3.6H-301000	2.5U3.6H-402000	2.5U3.6H-302000
4000	2.5U4H-400000	2.5U4H-300000	2.5U4H-401000	2.5U4H-301000	2.5U4H-402000	2.5U4H-302000

图 16-1 右升降油缸 Lift cylinder,Right  
Fig.16-1 左升降油缸 Lift cylinder,Left

2t-2.5t 2级全自由门架 DUPLEX MAST 2010.03—

序号 Item	物料码 Part NO.	名称 Description	数量 Qty	备注或适用车型 Remarks or Serial NO.
A3	See Optional Parts List 9	右升降油缸 Lift cylinder,Right	1	2010.03— INC:1-16
A4	See Optional Parts List 9	左升降油缸 Lift cylinder,Left	1	2010.03— INC:1-14
1	CL0066C1-G00	LBH防尘圈d35 Dust seal ring d35	2	
2	RC25U300-400001-W01	缸盖 Cylinder cover	2	
3	2.5U3H-400001A	挡片 Snap ring	2	
4	FU0424K0-G00	ISI密封圈d35 ISI-seal ring d35	2	
5	G001235-005203P5-00	O形密封圈52×3.5 O-ring 52×3.5	2	
6	2.5CDJ-32-00-07	放气螺塞 Plug	2	
7	G001235-001602P4-00	O型密封圈 16×2.4 O-ring 16×2.4	2	
8	SF-1-3545-G00	复合衬套3545 Sleeve 3545	2	
9	See Optional Parts List 9	右柱塞杆总成 Pole stopper rod assy, R	1	2010.03—
9	See Optional Parts List 9	左柱塞杆总成 Pole stopper rod Assy, L	1	2010.03—
10	G0895P1-000024-00	挡圈24 Snap ring 24	2	
11	2.5U3H-400004	支承环 Support ring	2	
12	RC25U300-400004-W00	阀套 Bushing	2	

图 16-1 右升降油缸 Lift cylinder,Right  
Fig.16-1 左升降油缸 Lift cylinder,Left

2t-2.5t 2级全自由门架 DUPLEX MAST 2010.03—

序号 Item	物料码 Part NO.	名称 Description	数量 Qty	备注或适用车型 Remarks or Serial NO.
13	G000119-010025-00	销10×25 Pin	2	
14	See Optional Parts List 9	缸体 (右/左) Cylinder body,RH/LH	2	2010.03—
15	RC25U300-403000-W00	安全阀组件 The module of safety valve	1	右升降油缸 Lift cylinder, Right
16	G001235-002002P4-00	O形密封圈20×2.4 O-ring 20×2.4	1	右升降油缸 Lift cylinder, Right
17	RC30U300-400008-W00	钢球Sφ 5 Steel balls Sφ5	2	
18	J000982-000008-00	垫圈8 Washer 8	2	
19	RC30U300-400007-W00	堵塞 Plug	2	
K1	N25U300-4/5-002-Kit	左/右缸修理包 Lift cylinder- KIT	1	INC:1,4,5,7,16 2t-2.5t

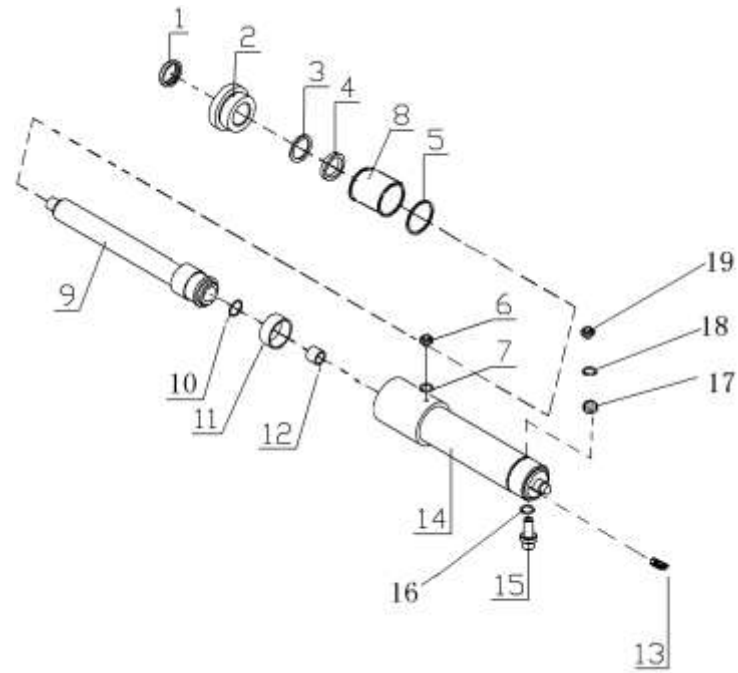
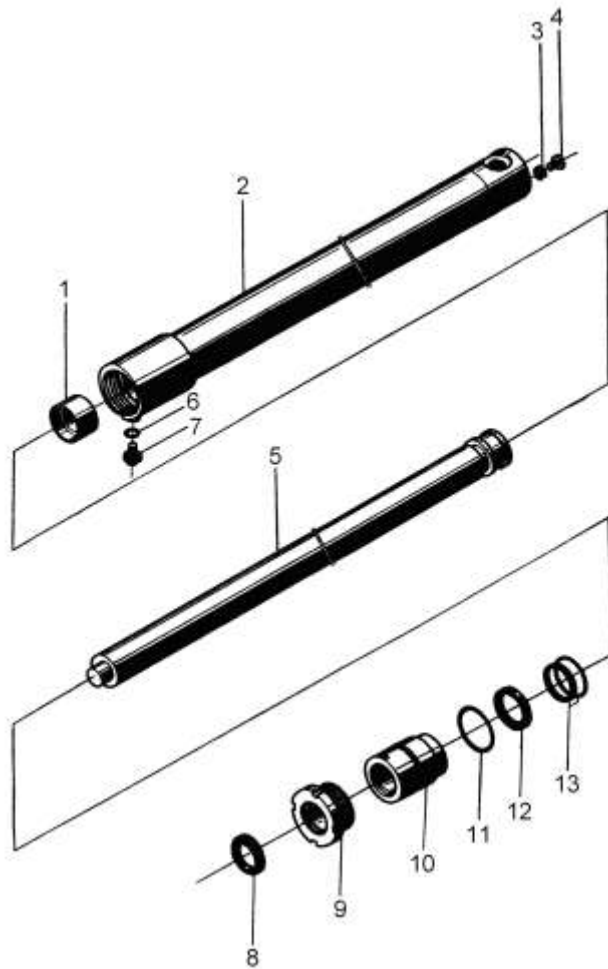


图 17 右升降油缸 Lift cylinder,Right  
Fig.17 左升降油缸 Lift cylinder,Left

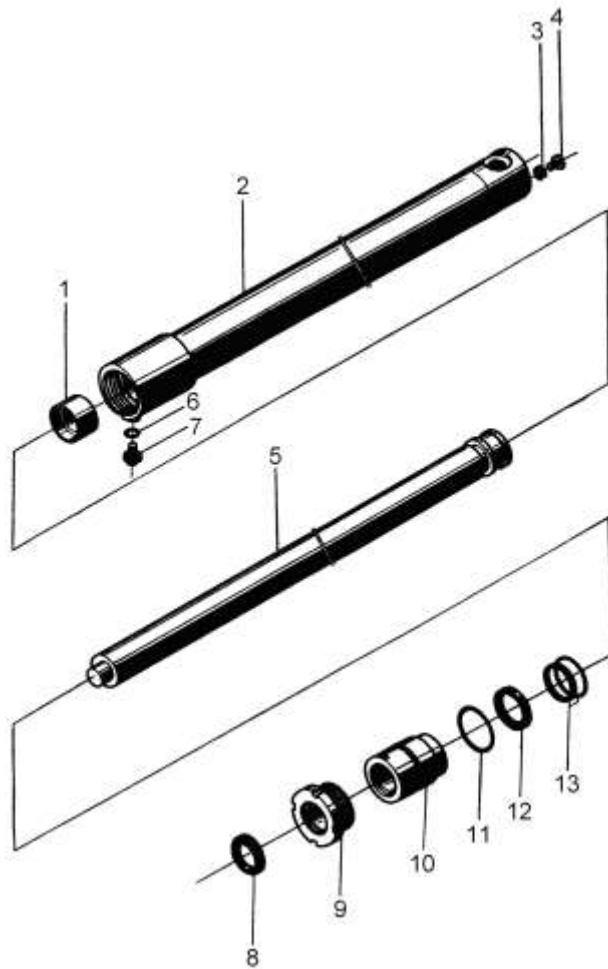
3t-3.5t 2级全自由门架 DUPLEX MAST -2010.02



序号 Item	物料码 Code No.	名称 Description	数量 Qty	备注或适用车型 Remarks Or Serial No.
A1	See OP. Parts List 11-A	右升降油缸 Lift cylinder,Right	1	3t -2010.02 INC:1-13
A1	See OP. Parts List 11-A	右升降油缸 Lift cylinder,Right	1	3.5t -2010.02 INC:1-13
A2	See OP. Parts List 11-A	左升降油缸 Lift cylinder,Left	1	3t -2010.02 INC:1-13
A2	See OP. Parts List 11-A	左升降油缸 Lift cylinder,Left	1	3.5t -2010.02 INC:1-13
1	2.5CDJ32-00-05	支承环 Support ring	2	
2	See OP. Parts List 11-A	缸体 Cylinder body	2	3t -2010.02
2	See OP. Parts List 11-A	缸体 Cylinder body	2	3.5t -2010.02
3	G000093-000008-00	垫圈 8 Washer 8	2	
4	G000822-008010-00	螺钉 M8×10 Screw M8×10	2	
5	See OP. Parts List 11-A	右活塞杆 Pole stopper rod assy,R	1	3t -2010.02
5	See OP. Parts List 11-A	右活塞杆 Pole stopper rod assy,R	1	3.5t -2010.02
5	See OP. Parts List 11-A	左活塞杆 Pole stopper rod Assy,L	1	3t -2010.02
5	See OP. Parts List 11-A	左活塞杆 Pole stopper rod Assy,L	1	3.5t -2010.02
6	G001235-001602P4-00	O形密封圈 16×2.4 O-ring 16×2.4	2	
7	2.5CDJ-32-00-07	放气螺塞 Plug	2	

图 17 右升降油缸 Lift cylinder,Right  
 Fig.17 左升降油缸 Lift cylinder,Left

3t-3.5t 2级全自由门架 DUPLEX MAST -2010.02



序号 Item	物料码 Code No.	名称 Description	数量 Qty	备注或适用车型 Remarks Or Serial No.
8	CL0077C2-G00	LBH 防尘圈 d40 Dust seal ring d40	2	3t
8	CL0085C0-G00	LBH 防尘圈 d45 Dust seal ring d45	2	3.5t
9	2.5CDJ32-00-02B	缸盖 Cylinder cover	2	3t
9	3.5U3H-400001	缸盖 Cylinder cover	2	3.5t
10	2.5CDJ32-00-03B	导套 Sleeve	2	3t
10	3.5U3H-400002	导套 Sleeve	2	3.5t
11	G001235-005603P5-00	O 形密封圈 56×3.5 O-ring 56×3.5	2	3t
11	G001235-006003P1-00	O 形密封圈 60×3.1 O-ring 60×3.1	2	3.5t
12	G001235-004503P1-00	O 形密封圈 45×3.1 O-ring 45×3.1	2	3t
12	G001235-005003P1-00	O 形密封圈 50×3.1 O-ring 50×3.1	2	3.5t
13	FU0497K0-G00	ISI 密封圈 d40 ISI-seal ring d40	2	3t
13	FU0567K0-G00	ISI 密封圈 d45 ISI-seal ring d45	2	3.5t
K2	N30U300-4/5-001-Kit	左右缸修理包 Lift cylinder- KIT	1	INC:6,8,11,12,13 3t
K3	N35U300-4/5-000-Kit	左右缸修理包 Lift cylinder- KIT	1	INC:6,8,11,12,13 3.5t

选配表 11-A <Optional Parts List 11-A> (3t) -2010.02

序号 Item No.	A1	A2	2	5(right)	5(left)
起升高度 Lift Height	物料码 Code No.	物料码 Code No.	物料码 Code No.	物料码 Code No.	物料码 Code No..
2000	3U2B-300000	3U2B-400000	3U2B-302000	3U2B-301000	3U2B-400001
2500	3U2.5B-300000	3U2.5B-400000	3U2.5B-302000	3U2.5B-301000	3U2.5B-400001
2700	3U2.7B-300000	3U2.7B-400000	3U2.7B-302000	3U2.7B-301000	3U2.7B-400001
3000	N30U300-400000-001	N30U300-500000-001	N30U300-401000-W01	N30U300-400001-W01	N30U300-501000-W01
3300	3U3.3B-300000	3U3.3B-400000	3U3.3B-302000	3U3.3B-301000	3U3.3B-400001
3500	3U3.5B-300000	3U3.5B-400000	3U3.5B-302000	3U3.5B-301000	3U3.5B-400001
3600	3U3.6B-300000	3U3.6B-400000	3U3.6B-302000	3U3.6B-301000	3U3.6B-400001
4000	3U4B-300000	3U4B-400000	3U4B-302000	3U4B-301000	3U4B-400001

选配表 11-A <Optional Parts List11-A> 3.5t -2010.02

序号 Item No.	A1	A2	2	5(right)	5(left)
起升高度 Lift Height	物料码 Code No.	物料码 Code No.	物料码 Code No.	物料码 Code No.	物料码 Code No.
2000	3.5U2H-500000	3.5U2H-400000	3.5U2H-402000	3.5U2H-500001	3.5U2H-401000
2500	3.5U2.5H-500000	3.5U2.5H-400000	3.5U2.5H-402000	3.5U2.5H-500001	3.5U2.5H-401000
2700	3.5U2.7H-500000	3.5U2.7H-400000	3.5U2.7H-402000	3.5U2.7H-500001	3.5U2.7H-401000
3000	N35U300-400000-000	N35U300-500000-000	N35U300-401000-W00	N35U300-400006-W00	N35U300-502000-W00
3300	3.5U3.3H-500000	3.5U3.3H-400000	3.5U3.3H-402000	3.5U3.3H-500001	3.5U3.3H-401000
3500	3.5U3.5H-500000	3.5U3.5H-400000	3.5U3.5H-402000	3.5U3.5H-500001	3.5U3.5H-401000
3600	3.5U3.6H-500000	3.5U3.6H-400000	3.5U3.6H-402000	3.5U3.6H-500001	3.5U3.6H-401000
4000	3.5U4H-500000	3.5U4H-400000	3.5U4H-402000	3.5U4H-500001	3.5U4H-401000



选配表 11 <Optional Parts List 11> (3t) 2010.03—

序号 Item No.	A1	A2	14	9(right)	9(left)
起升高度 Lift Height	物料码 Part NO.	物料码 Part NO.	物料码 Part NO.	物料码 Part NO.	物料码 Part NO.
2000	N30U200-400000-001	N30U200-500000-001	N30U200-401000-W01	N30U200-402000-W01	N30U200-502000-W01
2500	N30U250-400000-001	N30U250-500000-001	N30U250-401000-W01	N30U250-402000-W01	N30U250-502000-W01
2700	N30U270-400000-001	N30U270-500000-001	N30U270-401000-W01	N30U270-402000-W01	N30U270-502000-W01
3000	N30U300-400000-002	N30U300-500000-002	N30U300-401000-W02	N30U300-402000-W02	N30U300-502000-W02
3300	N30U300-400000-001	N30U300-500000-001	N30U330-401000-W01	N30U330-402000-W01	N30U330-502000-W01
3500	N30U350-400000-001	N30U350-500000-001	N30U350-401000-W01	N30U350-402000-W01	N30U350-502000-W01
3600	N30U360-400000-001	N30U360-500000-001	N30U360-401000-W01	N30U360-402000-W01	N30U360-502000-W01
4000	N30U400-400000-001	N30U400-500000-001	N30U400-401000-W01	N30U400-402000-W01	N30U400-502000-W01

选配表 11 <Optional Parts List11> 3.5t 2010.03—

序号 Item No.	A1	A2	14	9(right)	9(left)
起升高度 Lift Height	物料码 Part NO.	物料码 Part NO.	物料码 Part NO.	物料码 Part NO.	物料码 Part NO.
2000	N35U200-400000-001	N35U200-500000-001	N35U200-401000-W01	N35U200-402000-W01	N35U200-502000-W01
2500	N35U250-400000-001	N35U250-500000-001	N35U250-401000-W01	N35U250-402000-W01	N35U250-502000-W01
2700	N35U270-400000-001	N35U270-500000-001	N35U270-401000-W01	N35U270-402000-W01	N35U270-502000-W01
3000	N35U300-400000-001	N35U300-500000-001	N35U300-401000-W01	N35U300-402000-W01	N35U300-502000-W01
3300	N35U330-400000-001	N35U330-500000-001	N35U330-401000-W01	N35U330-402000-W01	N35U330-502000-W01
3500	N35U350-400000-001	N35U350-500000-001	N35U350-401000-W01	N35U350-402000-W01	N35U350-502000-W01
3600	N35U360-400000-001	N35U360-500000-001	N35U360-401000-W01	N35U360-402000-W01	N35U360-502000-W01
4000	N35U400-400000-001	N35U400-500000-001	N35U400-401000-W01	N35U400-402000-W01	N35U400-502000-W01

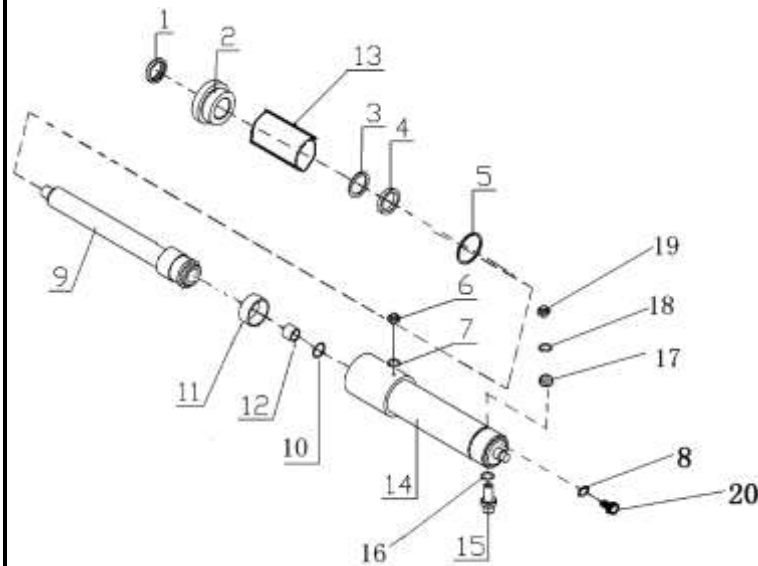
图 17-1 右升降油缸 Lift cylinder,Right  
Fig.17-1 左升降油缸 Lift cylinder,Left

3t-3.5t 2级全自由门架 DUPLEX MAST 2010.03—

序号 Item	物料码 Part NO.	名称 Description	数量 Qty	备注或适用车型 Remarks or Serial NO.
A1	See Optional Parts List 11	右升降油缸 Lift cylinder,Right	1	3t 2010.03— INC:1-20
A1	See Optional Parts List 11	右升降油缸 Lift cylinder,Right	1	3.5t 2010.03— INC:1-20
A2	See Optional Parts List 11	左升降油缸 Lift cylinder,Left	1	3t 2010.03— INC:1-14,17-20
A2	See Optional Parts List 11	左升降油缸 Lift cylinder,Left	1	3.5t 2010.03— INC:1-14,17-20
1	CL0077C2-G00	LBH 防尘圈 d40 Dust seal ring d40	2	3t
1	CL0085C0-G00	LBH 防尘圈 d45 Dust seal ring d45	2	3.5t
2	RC30U300-400001-W00	缸盖 Cylinder cover	2	3t
2	X35U300-400001-W00	缸盖 Cylinder cover	2	3.5t
3	RC30U300-400006-W00	挡片 Snap ring	2	3t
3	X35U300-400002-W01	导套 Bush	2	3.5t
4	FU0497K0-G00	ISI 密封圈 d40 ISI-seal ring d40	2	3t
4	FU0567K0-G00	ISI 密封圈 d45 ISI-seal ring d45	2	3.5t
5	G001235-005603P5-00	O 形密封圈 56×3.5 O-ring 56×3.5	2	3t
5	G001235-006003P1-00	O 形密封圈 60×3.1 O-ring 60×3.1	2	3.5t
6	2.5CDJ-32-00-07	放气螺塞 Plug	2	

图 17-1 右升降油缸 Lift cylinder,Right  
Fig.17-1 左升降油缸 Lift cylinder,Left

3t-3.5t 2级全自由门架 DUPLEX MAST 2010.03—



序号 Item	物料码 Part NO.	名称 Description	数量 Qty	备注或适用车型 Remarks or Serial NO.
7	G001235-001602P4-00	O 型密封圈 16×2.4 O-ring 16×2.4	2	
8	G000093-000008-00	垫圈 8 Washer 8	2	
9	See Optional Parts List 11	右柱塞杆总成 Pole stopper rod assy,R	1	3t 2010.03—
9	See Optional Parts List 11	左柱塞杆总成 Pole stopper rod assy,L	1	3t 2010.03—
9	See Optional Parts List 11	右柱塞杆总成 Pole stopper rod assy, R	1	3.5t 2010.03—
9	See Optional Parts List 11	左柱塞杆总成 Pole stopper rod assy, L	1	3.5t 2010.03—
10	G0895P1-000024-00	挡圈 24 Snap ring 24	2	
11	2.5U3H-400004	支承环 Support ring	2	
12	N25M300-400005-W00	阀套 Bush	2	
13	RC30U300-400002-W01	导套 Bush	2	3t
13	X35U300-400002-W01	导套 Bush	2	3.5t
14	See Optional Parts List 11	缸体 (右/左) Cylinder body,RH/LH	2	3t 2010.03—
14	See Optional Parts List 11	缸体 (右/左) Cylinder body,RH/LH	2	3.5t 2010.03—
15	RC30U300-403000-W00	安全阀组件 The module of safety valve	1	右升降油缸 Lift cylinder, Right
16	G3452P1-00142P65-00	O 形密封圈 14×2.65 O-ring 14×2.65	1	右升降油缸 Lift cylinder, Right

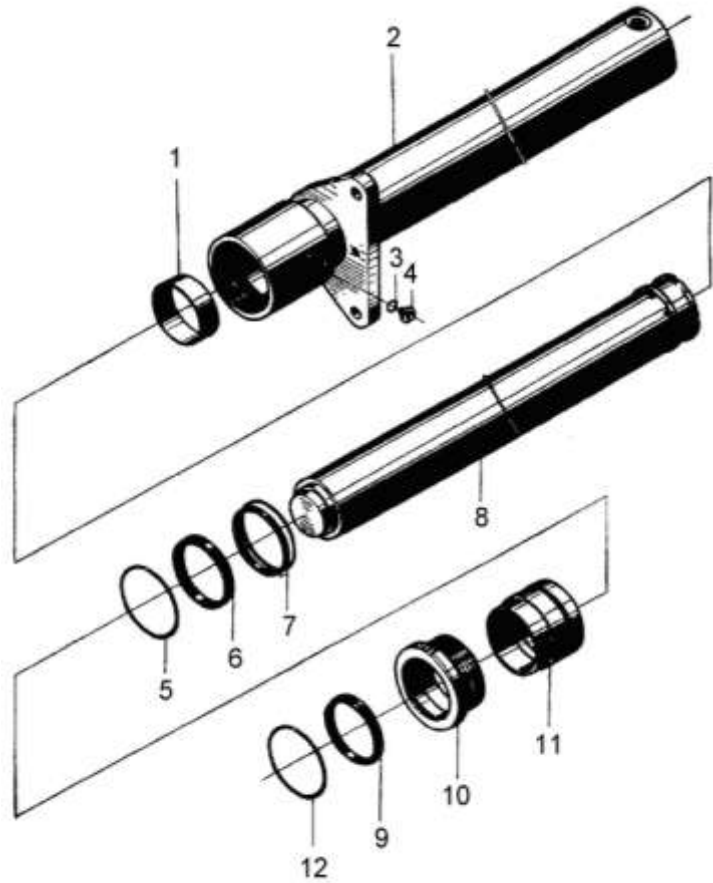
图 17-1 右升降油缸 Lift cylinder,Right  
 Fig.17-1 左升降油缸 Lift cylinder,Left

3t-3.5t 2级全自由门架 DUPLEX MAST 2010.03—

序号 Item	物料码 Part NO.	名称 Description	数量 Qty	备注或适用车型 Remarks or Serial NO.
17	RC30U300-400008-W00	钢球 Sφ 5 Steel balls Sφ5	2	
18	J000982-000008-00	垫圈 8 Washer 8	2	
19	RC30U300-400007-W00	堵塞 plug	2	
20	G000822-008010-00	螺钉 M8×10 Screw M8×10	2	
K2	N30U300-4/5-002-Kit	左右缸修理包 Lift cylinder- KIT	1	INC:1,4,5,7,16 3t
K3	N35U300-4/5-001-Kit	左右缸修理包 Lift cylinder- KIT	1	INC:1,4,5,7,16 3.5t

图 18 短升降油缸  
Fig.18 Lift cylinder,Short

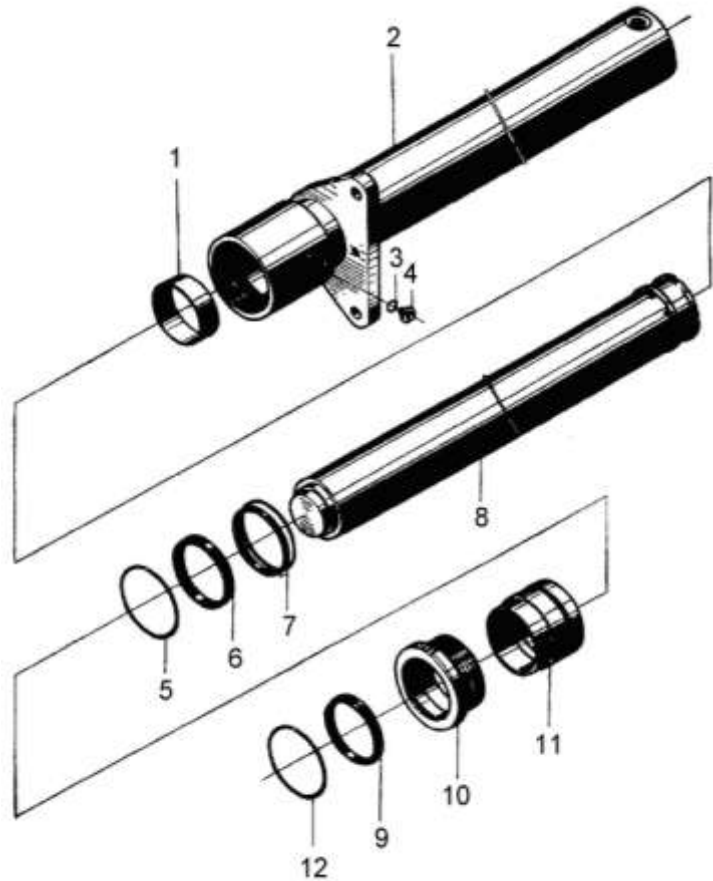
2t-3.5t 2级全自由门架 DUPLEX MAST -2010.02



序号 Item	物料码 Code No.	名称 Description	数量 Qty	备注或适用车型 Remarks Or Serial No.
A	See OP. Parts List 12-A	短升降油缸 Lift cylinder,Short	1	2t-2.5t -2010.02
A	See OP. Parts List 12-A	短升降油缸 Lift cylinder,Short	1	3t -2010.02
A	See OP. Parts List 12-A	短升降油缸 Lift cylinder,Short	1	3.5t -2010.02
1	2.5U3H-700004	支承环 Support ring	1	2t-2.5t
1	2.5CDJ-34-00-04A	支承环 Support ring	1	3t
1	3.5N4.5H*500003	支承环 Support ring	1	3.5t
2	See OP. Parts List 12-A	缸体 Cylinder body	1	2t-2.5t -2010.02
2	See OP. Parts List 12-A	缸体 Cylinder body	1	3t -2010.02
2	See OP. Parts List 12-A	缸体 Cylinder body	1	3.5t -2010.02
3	G001235-001602P4-00	O形密封圈 16×2.4 O-ring 16×2.4	1	
4	2.5CDJ-32-00-07	放气螺塞 Air bleeder plug	1	
5	G001235-010003P1-00	O形密封圈 100×3.1 O-ring 100×3.1	1	2t-2.5t
5	G001235-010503P1-00	O形密封圈 105×3.1 O-ring 105×3.1	1	3t
5	G001235-011503P1-00	O形密封圈 115×3.1 O-ring 115×3.1	1	3.5t
6	D2-75-G00	Yx 密封圈 d75 Yx-seal ring d75	1	2t-2.5t

图 18 短升降油缸  
Fig.18 Lift cylinder,Short

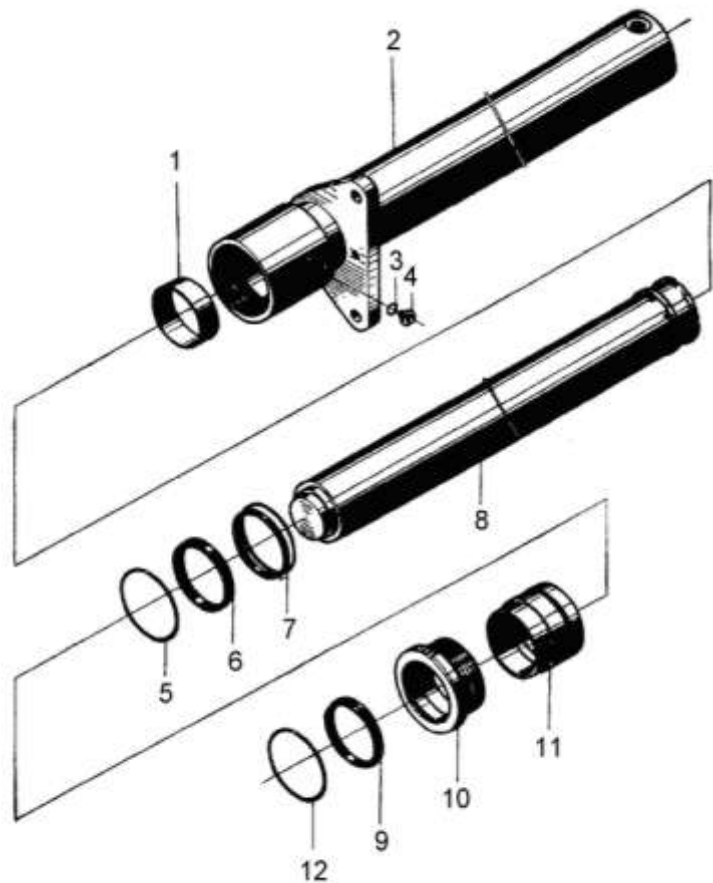
2t-3.5t 2级全自由门架 DUPLEX MAST -2010.02



序号 Item	物料码 Code No.	名称 Description	数量 Qty	备注或适用车型 Remarks Or Serial No.
6	D2-85-G00	Yx 密封圈 d85 Yx-seal ring d85	1	3t
6	FU1051K0-G00	ISI 密封圈 d95 ISI-seal ring d95	1	3.5t
7	G001235-008003P1-00	O 形密封圈 80x3.1 O-ring 80x3.1	1	2t-2.5t
7	G001235-009505P7-00	O 形密封圈 95x5.7 O-ring 95x5.7	1	3t
7	G001235-010505P7-00	O 形密封圈 105x5.7 O-ring 105x5.7	1	3.5t
8	See OP. Parts List 12-A	柱塞杆总成 Pole stopper rod assy	1	2t-2.5t -2010.02
8	See OP. Parts List 12-A	活塞杆 Cylinder rod	1	3t -2010.02
8	See OP. Parts List 12-A	活塞杆 Cylinder rod	1	3.5t -2010.02
9	CL0127C0-G00	LBH 防尘圈 d75 LBH-dustproof ring d75		2t-2.5t
9	CL0142C0-G00	LBH 防尘圈 d85 LBH-dustproof ring d85	1	3t
9	CL0152C0-G00	LBH 防尘圈 d95 LBH-dustproof ring d95	1	3.5t
10	2.5U3H-700001A	缸盖 Cap	1	2t-2.5t
10	2.5CDJ-34-00-01C	缸盖 Cap	1	3t
10	3.5N4.5H*500001	缸盖 Cap	1	3.5t
11	2.5U3H-700002A	导套 Guide bush	1	2t-2.5t

图 18 短升降油缸  
Fig.18 Lift cylinder,Short

2t-3.5t 2级全自由门架 DUPLEX MAST -2010.02



序号 Item	物料码 Code No.	名称 Description	数量 Qty	备注或适用车型 Remarks Or Serial No.
11	2.5CDJ-34-00-02C	导套 Guide bush	1	3t
11	3.5N4.5H*500002A	导套 Guide bush	1	3.5t
12	2.5U3H-700005	挡片 Snap ring	1	2t-2.5t
12	NO PART.NO.	无此零件 Without part		3t-3.5t
K1	2.5U3H-700000B-kit	短缸修理包 Lift cylinder-kit	1	For 2t-2.5t INC:3,5,6,7,9
K2	N30U300-8-001-kit	短缸修理包 Lift cylinder-kit	1	For 3t INC:3,5,6,7,9
K3	N35U300-8-000-kit	短缸修理包 Lift cylinder-kit	1	For 3.5t INC:3,5,6,7,9

选配表 12-A <Optional Parts List 12-A> (2t-3.5t) — 2010.02

序号 Item No.	A	2	8
起升高度 Lift Height	物料码 Code No.	物料码 Code No.	物料码 Code No.
2000(2t-2.5t)	2.5U2H-600000A	2.5U2H-601000A	2.5U2H-602000A
2000(3t)	3U2H-500000	3U2H-501000	3U2B-501000
2000(3.5t)	3.5U2H-700000	3.5U2H-702000	3.5U2H-701000
2500(2t-2.5t)	2.5U2.5H-600000A	2.5U2.5H-601000A	2.5U2.5H-602000A
2500(3t)	3U2.5H-500000	3U2.5H-501000	3U2.5B-501000
2500(3.5t)	3.5U2.5H-700000	3.5U2.5H*702000	3.5U2.5H*701000
2700(2t-2.5t)	2.5U2.7H-600000A	2.5U2.7H-601000A	2.5U2.7H-602000A
2700(3t)	3U2.7H-500000	3U2.7H-501000	3U2.7B-501000
2700(3.5t)	3.5U2.7H-700000	3.5U2.7H*702000	3.5U2.7H*701000
3000(2t-2.5t)	2.5U3H-700000B	2.5U3H-701000B	2.5U3H-702000B
3000(3t)	N30U300-800000-001	N30U300-801000-W00	N30U300-802000-W00
3000(3.5t)	N35U300-800000-000	N35U300-801000-W00	N35U300-802000-W00
3300(2t-2.5t)	2.5U3.3H-600000A	2.5U3.3H-601000A	2.5U3.3H-602000A
3300(3t)	3U3.3H-500000	3U3.3H-501000	3U3.3B-501000
3300(3.5t)	3.5U3.3H-700000	3.5U3.3H*702000	3.5U3.3H*701000
3500(2t-2.5t)	2.5U3.5H-600000A	2.5U3.5H-601000A	2.5U3.5H-602000A
3500(3t)	3U3.5H-500000	3U3.5H-501000	3U3.5B-501000
3500(3.5t)	3.5U3.5H-700000	3.5U3.5H-702000	3.5U3.5H-701000



序 号 Item No.	A	2	8
起升高度 Lift Height	物料码 Code No.	物料码 Code No.	物料码 Code No.
3600(2t-2.5t)	2.5U3.6H-600000A	2.5U3.6H-601000A	2.5U3.6H-602000A
3600(3t)	N30U360-800000-000	N30U360-801000-W00	N30U360-802000-W00
3600(3.5t)	3.5U3.6H-700000	3.5U3.6H-702000	3.5U3.6H-701000
4000(2t-2.5t)	2.5U4H-600000A	2.5U4H-601000A	2.5U4H-602000A
4000(3t)	N30U400-800000-000	N30U400-801000-W00	N30U400-802000-W00
4000(3.5t)	3.5U4H-700000	3.5U4H-702000	3.5U4H-701000

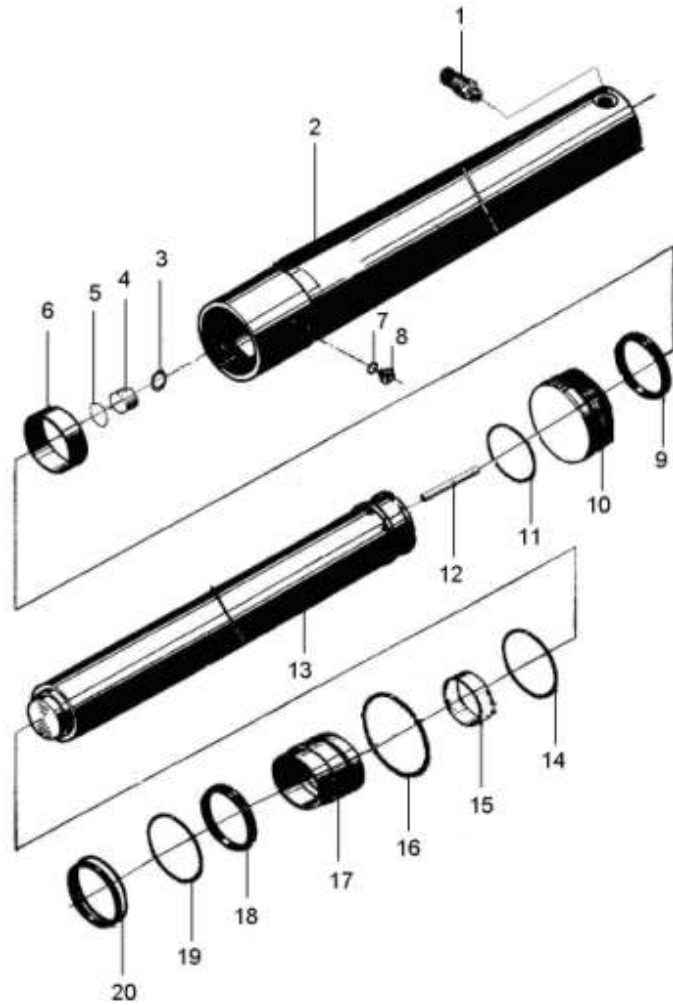
图 18-1 短升降油缸  
Fig.18-1 Lift cylinder,Short

2t-3.5t 2级全自由门架 DUPLEX MAST 2010.03—

序号 Item	物料码 Part NO.	名称 Description	数量 Qty	备注或适用车型 Remarks or Serial NO.
A	See Optional Parts List 12	短升降油缸 Lift cylinder,Short	1	2t-2.5t
A	See Optional Parts List 12	短升降油缸 Lift cylinder,Short	1	3t
A	See Optional Parts List 12	短升降油缸 Lift cylinder,Short	1	3.5t
1	RC25N450-802000-W00	安全阀 safety valve	1	2t-2.5t
1	RC30N450-802000-W00	安全阀 safety valve	1	3t-3.5t
2	See Optional Parts List 12	缸体 Cylinder body	1	2t-2.5t
2	See Optional Parts List 12	缸体 Cylinder body	1	3t
2	See Optional Parts List 12	缸体 Cylinder body	1	3.5t
3	G0893P1-000028-00	挡圈 28 Snap ring 28	1	
4	RC25N450-803000-W00	单向阀 check valve	1	
5	G001235-002602P4-00	O形密封圈 26×2.4 O-ring 26×2.4	1	
6	RC25N450-800002-G00	WR抗磨环 75×70×20 Wear ring 75×70×20	1	2t-2.5t
6	RC30N450-800002-G00	WR抗磨环 85×79×25 Wear ring 85×79×25	1	3t
6	X35N450-800009-G00	WR抗磨环 95×89×25 Wear ring 95×89×25	1	3.5t
7	J000982-000006-00	垫圈 6 Washer 6	1	

图 18-1 短升降油缸  
Fig.18-1 Lift cylinder,Short

2t-3.5t 2级全自由门架 DUPLEX MAST 2010.03—



序号 Item	物料码 Part NO.	名称 Description	数量 Qty	备注或适用车型 Remarks or Serial NO.
8	G000818-006008-00	螺钉 M6×8 Bolt M6×8	1	
9	RC25N450-800005-G00	格莱圈 D75 greggains circle D75	1	2t-2.5t
9	RC30N450-800005-G00	格莱圈 D85 greggains circle D85	1	3t
9	X35N450-800005-G00	格莱圈 D95 greggains circle D95	1	3.5t
10	RC25N450-800004-W00	活塞 Piston	1	2t-2.5t
10	RC30N450-800004-W00	活塞 Piston	1	3t-3.5t
11	RC25N450-800005-W00	钢丝挡圈 φ 3 wire ring φ 3	1	2t-3t
11	X35N450-800005-W00	钢丝挡圈 φ 3 wire ring φ 3	1	3.5t
12	RC25N450-800006-W00	钢管 steel tube	1	
13	See Optional Parts List 12	活塞杆 Cylinder rod	1	2t-2.5t
13	See Optional Parts List 12	活塞杆 Cylinder rod	1	3t
13	See Optional Parts List 12	活塞杆 Cylinder rod	1	3.5t
14	G001235-007503P1-00	O 形密封圈 75×3.1 O-ring 75×3.1	1	2t-2.5t
14	G001235-008503P1-00	O 形密封圈 85×3.1 O-ring 85×3.1	1	3t
14	G001235-009503P1-00	O 形密封圈 95×3.1 O-ring 95×3.1	1	3.5t

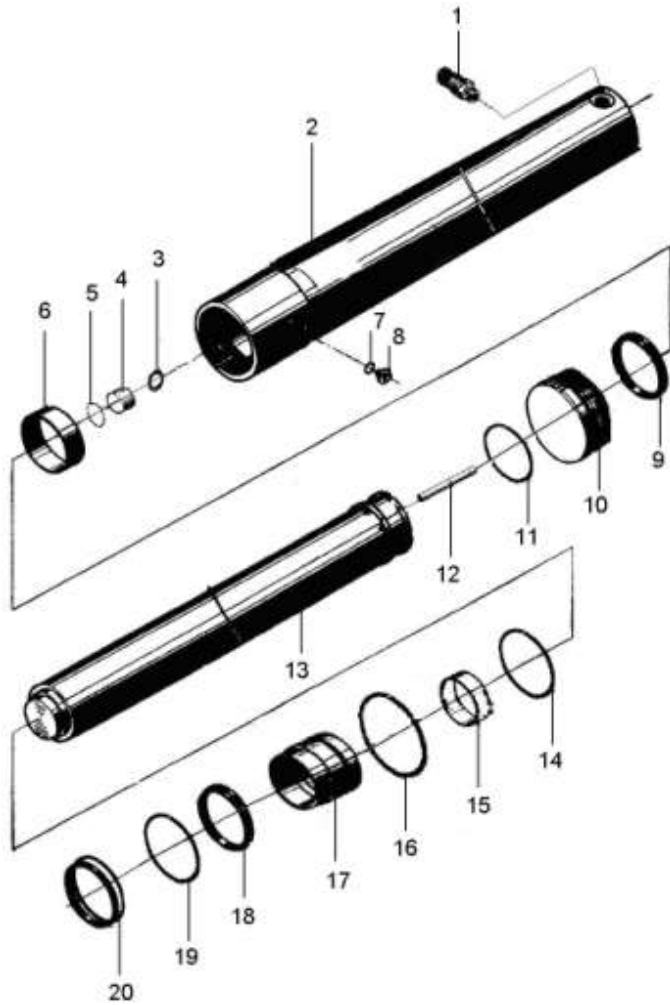
图 18-1 短升降油缸  
Fig.18-1 Lift cylinder,Short

2t-3.5t 2级全自由门架 DUPLEX MAST 2010.03—

序号 Item	物料码 Part NO.	名称 Description	数量 Qty	备注或适用车型 Remarks or Serial NO.
15	RC25N450-800001-G00	复合衬套 65×35 composite bushing	1	2t-2.5t
15	RC30N450-800001-G00	复合衬套 75×35 composite bushing	1	3t
15	X35N450-800008-W00	复合衬套 85×35 composite bushing	1	3.5t
16	G001235-008003P1-00	O形密封圈 80×3.1 O-ring 80×3.1	1	2t-2.5t
16	G001235-009003P1-00	O形密封圈 90×3.1 O-ring 90×3.1	1	3t
16	G001235-010003P1-00	O形密封圈 100×3.1 O-ring 100×3.1	1	3.5t
17	RC25N450-800003-W00	缸盖 Cap	1	2t-2.5t
17	RC30N450-800003-W00	缸盖 Cap	1	3t
17	X35N450-800003-W00	缸盖 Cap	1	3.5t
18	FU0746K0-G00	ISI 密封圈 d60 ISI-seal ring d60	1	2t-2.5t
18	FU0849K0-G00	ISI 密封圈 d70 ISI-seal ring d70	1	3t
18	<b>FU0939K0-01-G00</b>	ISI 密封圈 d80 ISI-seal ring d80	1	3.5t
19	RC25N450-800002-W00	保护圈 70×60×2 protection ring 70×60×2	1	2t-2.5t
19	RC30N450-800002-W00	保护圈 80×70×2 protection ring 80×70×2	1	3t
19	X30N450-800002-W00	保护圈 90×80×2 protection ring 90×80×2	1	3.5t

图 18-1 短升降油缸  
Fig.18-1 Lift cylinder,Short

2t-3.5t 2级全自由门架 DUPLEX MAST 2010.03—



序号 Item	物料码 Part NO.	名称 Description	数量 Qty	备注或适用车型 Remarks or Serial NO.
20	CL0107C0-G00	LBH 防尘圈 d60 LBH-dustproof ring d60	1	2t-2.5t
20	CL0121C0-G00	LBH 防尘圈 d70 LBH-dustproof ring d70	1	3t
20	X35N450-800007-G00	LBH 防尘圈 d80 LBH-dustproof ring d80	1	3.5t CL0138C0-G00
K1	RC25N450-8-000-kit	短缸修理包 Lift cylinder-kit	1	For 2t-2.5t INC:5,9,14,16,18,20
K2	RC30N450-8-000-kit	短缸修理包 Lift cylinder-kit	1	For 3t INC:5,9,14,16,18,20
K3	X35N450-8-000-kit	短缸修理包 Lift cylinder-kit	1	For 3.5t INC:5,9,14,16,18,20

选配表 12 <Optional Parts List 12> (2t-3.5t) 2010.03—

序号 Item No.	A	2	13
起升高度 Lift Height	物料码 Part NO.	物料码 Part NO.	物料码 Part NO.
2000(2t-2.5t)	N25U200-800000-002	N25U200-801000-W02	N25U200-800001-W02
2000(3t)	N30U200-800000-001	N30U200-801000-W01	N30U200-800001-W01
2000(3.5t)	N35U200-800000-001	N35U200-801000-W01	N30U200-800001-W02
2500(2t-2.5t)	N25U250-800000-002	N25U250-801000-W02	N25U250-800001-W02
2500(3t)	N30U250-800000-001	N30U250-801000-W01	N30U250-800001-W01
2500(3.5t)	N35U250-800000-001	N35U250-801000-W01	N30U250-800001-W02
2700(2t-2.5t)	N25U270-800000-002	N25U270-801000-W02	N25U270-800001-W02
2700(3t)	N30U270-800000-001	N30U270-801000-W01	N30U270-800001-W01
2700(3.5t)	N35U270-800000-001	N35U270-801000-W01	N30U270-800001-W02
3000(2t-2.5t)	N25U300-800000-002	N25U300-801000-W02	N25N450-800001-W02
3000(3t)	N30U300-800000-002	N30U300-801000-W02	N30U300-800001-W02
3000(3.5t)	N35U300-800000-001	N35U300-801000-W01	N35U300-800001-W01
3300(2t-2.5t)	N25U330-800000-002	N25U330-801000-W02	N25U330-800001-W02
3300(3t)	N30U330-800000-001	N30U330-801000-W01	N30U330-800001-W01
3300(3.5t)	N35U330-800000-001	N35U330-801000-W01	N30U330-800001-W02

序 号 Item No.	A	2	13
起升高度 Lift Height	物料码 Part NO.	物料码 Part NO.	物料码 Part NO.
3500(2t-2.5t)	N25U350-800000-002	N25U350-801000-W02	N25U350-800001-W02
3500(3t)	N30U350-800000-001	N30U350-801000-W01	N30U350-800001-W01
3500(3.5t)	N35U350-800000-001	N35U350-801000-W01	N30U350-800001-W02
3600(2t-2.5t)	N25U360-800000-002	N25U360-801000-W02	N25U360-800001-W02
3600(3t)	N30U360-800000-001	N30U360-801000-W01	N30U360-800001-W01
3600(3.5t)	N35U360-800000-001	N35U360-801000-W01	N30U360-800001-W02
4000(2t-2.5t)	N25U400-800000-002	N25U400-801000-W02	N25U400-800001-W02
4000(3t)	N30U400-800000-001	N30U400-801000-W01	N30U400-800001-W01
4000(3.5t)	N35U400-800000-001	N35U400-801000-W01	N30U400-800001-W02

图 19 油路系统  
Fig.19 Mast piping

2t-2.5t 2级全自由门架 DUPLEX MAST -2010.02

序号 Item	物料码 Code No.	名称 Description	数量 Qty	备注或适用车型 Remarks Or Serial No.
1	3.5M3H-700001	铰接螺栓 Bolt	1	
2	G001235-002402P4-00	O形密封圈24x2.4 O-ring 24x2.4	2	
3	N25U300-700001-000	接头体 Connector	1	
4	JISB2401-P18-G00	O形密封圈P18 O-ring P18	1	
5	N25M300-702000-000	限速阀 Speed limiting valve	1	
6	N30M300-701000-000	油管总成 Oil pipe assy	1	
7	See OP. Parts List 13	胶管接头 Oil pipe assy	1	
8	See OP. Parts List 13	钢油管 Oil pipe	1	
9	2.5U3H-600004	管夹 Clip	1	
10	G005783-008016-00	螺栓M8x16 Bolt M8x16	3	
11	G000093-000008-00	垫圈8 Washer 8	3	
12	N30N450-200003-000	直通管接头 Nipple	1	
13	J000982-000022-00	垫圈22 Washer 22	1	
14	N30M300-700009-000	油管护罩 Protect cover	1	
15	N30U300-700005-001	胶管接头 Rubber pipe	1	





图 19-1 油路系统  
Fig.19-1 Mast piping

2t-2.5t 2级全自由门架 DUPLEX MAST 2010.03—

序号 Item	物料码 Part NO.	名称 Description	数量 Qty	备注或适用车型 Remarks or Serial NO.
1	J000982-000018-00	垫圈 18 Washer 18	1	
2	N30U300-700005-003	胶管接头 Rubber pipe	1	
3	N30N450-200003-000	直通管接头 Nipple	1	
4	J000982-000022-00	垫圈 22 Washer 22	1	
5	RC25U300-704000-000	三通接头 Tee Connector	1	
6	G001235-002002P4-00	O形密封圈20x2.4 O-ring 20x2.4	1	
7	G001235-002402P4-00	O形密封圈24x2.4 O-ring 24x2.4	2	
8	XSF2-F16L-2T-G00	单向限速阀 Speed limiting valve	1	
9	N30U300-702000-003	油管总成 Oil pipe assy	1	标配Standard
9	N15U300-701000-500	油管总成 Oil pipe assy	1	感知系统 Sensing System
10	See Optional Parts List 13	胶管接头 Rubber pipe	1	
11	G005783-008016-00	螺栓M8x16 Bolt M8x16	3	
12	G000093-000008-00	垫圈8 Washer 8	3	
13	G0097P1-000008-00	垫圈8 Washer 8	3	
14	N30M300-700009-000	油管护罩 Cover, oil pipe	1	

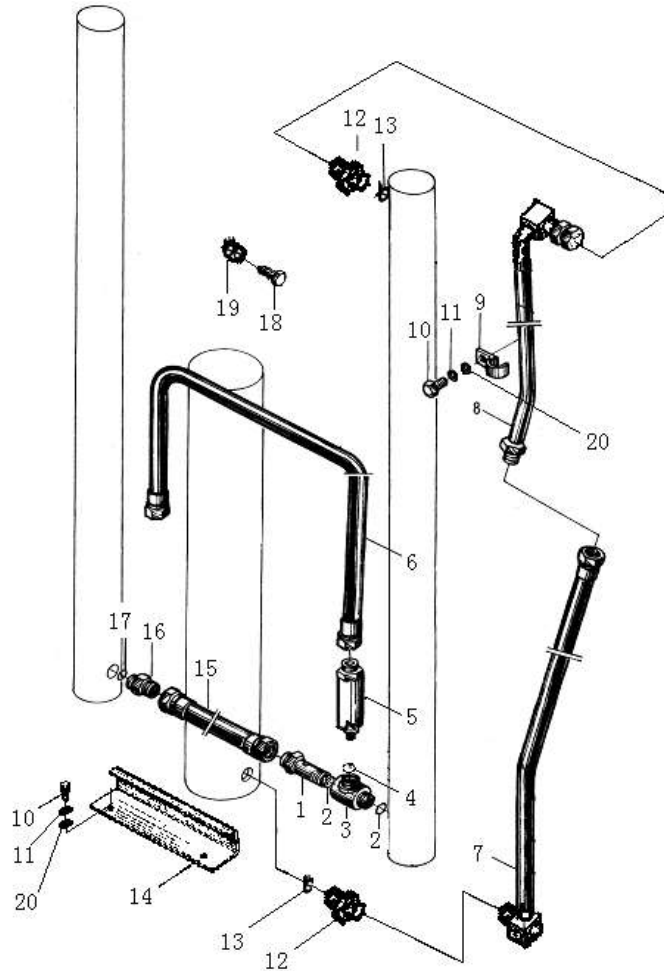


选配表 13 <Optional Parts List 13> (2t-3.5t)

序号 Item No.	7 -2010.02 10 2010.03-	8 -2010.02 16 2010.03-	7(3-3.5)t -2010.02 9(3-3.5)t 2010.03-	8(3t) -2010.02 15(3t) 2010.03-	83.5t -2010.02 153.5t 2010.03-
起升高度 Lift Height	物料码 Part NO.	物料码 Part NO.	物料码 Part NO.	物料码 Part NO.	物料码 Part NO.
2000	2.5U2H-500005A	N30U200-701000-001	3U2H-400001A	N30U200-701000-001	N35U200-701000-001
2500	2.5U2.5H-500005A	N30U250-701000-001	3U2.5H-400001A	N30U250-701000-001	N35U250-701000-001
2700	2.5U2.5H-500005A	N30U270-701000-001	3U2.5H-400001A	N30U270-701000-001	N35U270-701000-001
3000	2.5U3H-600005A	N25U300-701000-001	3U2.5H-400001A	N30U300-701000-002	N30U300-701000-002
3300	2.5U3H-600005A	N30U330-701000-001	3U3H-400001A	N30U330-701000-001	N35U330-701000-001
3500	2.5U3H-600005A	N30U350-701000-001	3U3H-400001A	N30U350-701000-001	N35U350-701000-001
3600	2.5U3H-600005A	N25U360-701000-001	3U3H-400001A	N30U360-701000-001	N35U360-701000-001
4000	2.5U3H-600005A	N25U400-701000-001	3U3H-400001A	N30U400-701000-001	N35U400-701000-001

图 20 油路系统  
Fig.20 Mast piping

3t-3.5t 2级全自由门架 DUPLEX MAST -2010.02

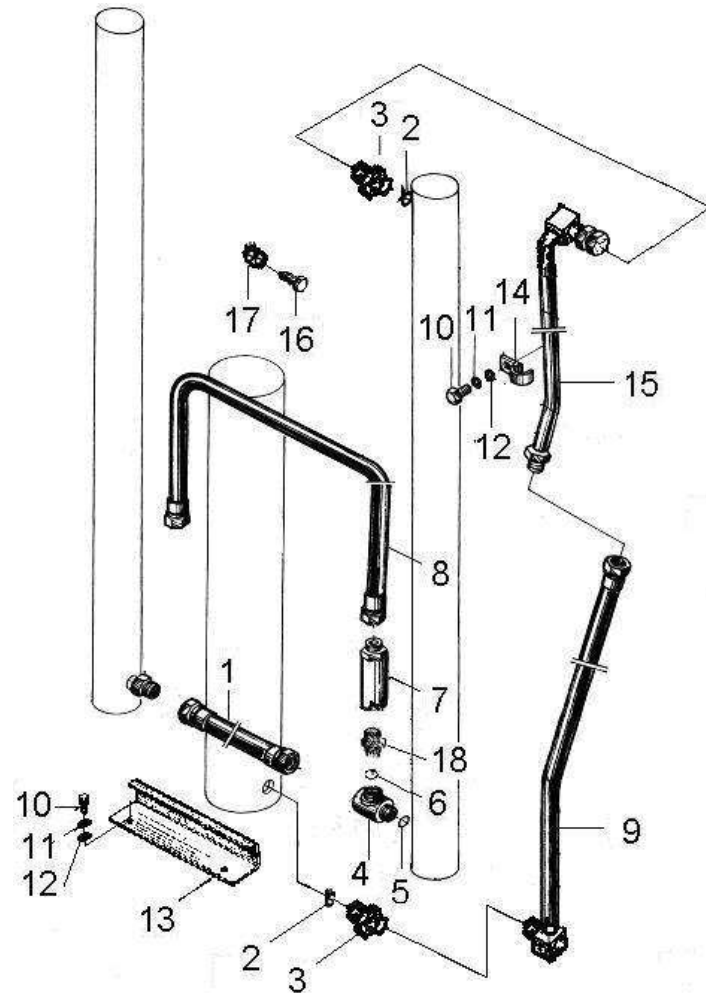


序号 Item	物料码 Code No.	名称 Description	数量 Qty	备注或适用车型 Remarks Or Serial No.
1	3.5M3H-700001	铰接螺栓 Bolt	1	
2	G001235-002402P4-00	O形密封圈24×2.4 O-ring 24×2.4	2	
3	N30U300-700002-000	接头体 Connector	1	
4	JISB2401-P24-G00	O形密封圈P24 O-ring 24	1	
5	N30M300-702000-000	限速阀 Speed limiting valve	1	
6	N30M300-701000-000	油管总成 Oil pipe assy	1	
7	See OP. Parts List 13	胶管接头 Oil pipe assy	1	
8	See OP. Parts List 13	钢油管 Oil pipe	1	
9	2.5U3H-600004	管夹 Clip	1	
10	G005783-008016-00	螺栓M8×16 Bolt M8×16	3	
11	G000093-000008-00	垫圈8 Washer 8	3	
12	N30N450-200003-000	直通管接头 Nipple	2	3t
-	N35N450-200003-002	直通管接头 Nipple	2	3.5t
13	J000982-000022-00	垫圈22 Washer 22	2	
14	N30M300-700009-000	油管护罩 Protect cover	1	



图 20-1 油路系统  
Fig.20-1 Mast piping

3t-3.5t 2级全自由门架 DUPLEX MAST 2010.03—



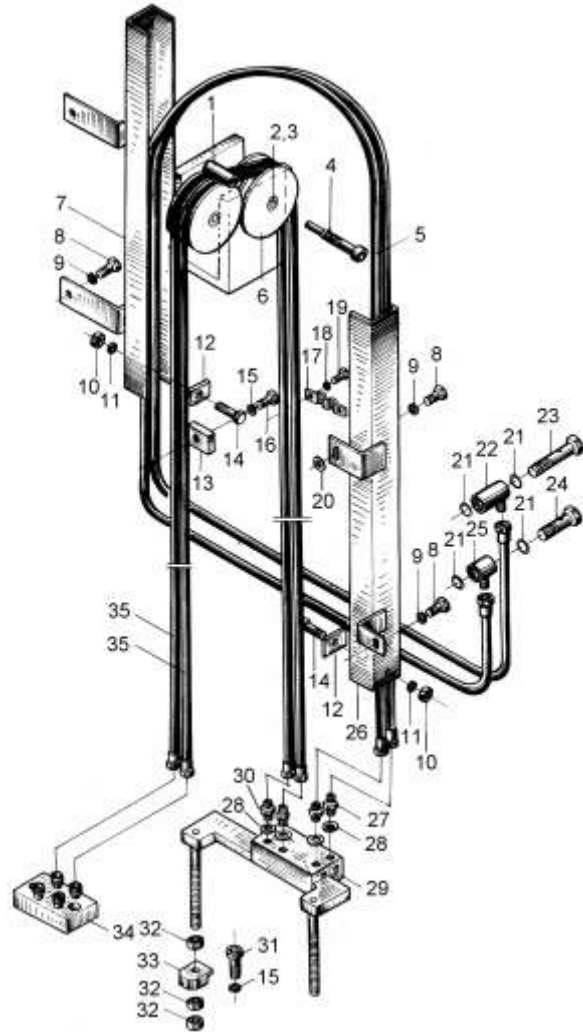
序号 Item	物料码 Part NO.	名称 Description	数量 Qty	备注或适用车型 Remarks or Serial NO.
1	N30U300-700005-003	胶管接头 Rubber pipe	1	
2	J000982-000022-00	垫圈22 Washer 22	2	
3	N30N450-200003-000	直通管接头 Nipple	2	3t
3	N35N450-200003-002	直通管接头 Nipple	2	3.5t
4	RC25U300-704000-000	三通接头 Tee Connector	1	
5	G001235-002002P4-00	O形密封圈20x2.4 O-ring 20x2.4	1	
6	G001235-002402P4-00	O形密封圈24x2.4 O-ring 24x2.4	2	
7	XSF2-F16L-3T-G00	单向限速阀 Speed limiting valve	1	
8	N30U300-702000-003	油管总成 Oil pipe assy	1	标配Standard
8	N15U300-701000-500	油管总成 Oil pipe assy	1	感知系统 Sensing System
9	See Optional Parts List 13	胶管接头 Rubber pipe	1	
10	G005783-008016-00	螺栓M8x16 Bolt M8x16	3	
11	G000093-000008-00	垫圈8 Washer 8	3	
12	G0097P1-000008-00	垫圈8 Washer 8	3	
13	N30M300-700009-000	油管护罩 Cover, oil pipe	1	





图 21 侧移油路  
Fig.21 Side shifter piping

2t-3.5t 2级全自由门架  
2t-3.5t DUPLEX MAST



序号 Item	物料码 Part NO.	名称 Description	数量 Qty	备注或适用车型 Remarks or Serial NO.
1	CSOS-00-07	套筒 Sleeve	1	
2	1QN5-200002	销轴 Pin shaft	2	
3	G000075-006012-00	螺钉M6×12 Screw M6×12	2	
4	CSOS-00-08	螺钉 Screw	1	
5	See Optional Parts List 14	滑导胶管 Oil pipe assy	1	
6	CSOR-00-01	前滑轮 Pulley wheel	2	
7	CSOT-20-00	外门架滑导(右) Slipping lump	1	2t-3.5t 3m
	CSOS3.3-20-00		1	2t-3t 3.3m
	3.5CSOS3.3-10-00		1	3.5t 3.3m
	3.5CSOS3.3-10-00		1	2t-2.5t 3.5t 3.6m
	3.5CSOS3.3-20-00		1	3t 3.6m
	3.5CSOS3.3-10-00		1	2t-3.5t 4m
8	G005781-010016-00	螺栓M10×16 Bolt M10×16	4	
9	G000093-000010-00	垫圈10 Washer 10	5	
10	G006170-000005-00	螺母M5 Nut M5	2	

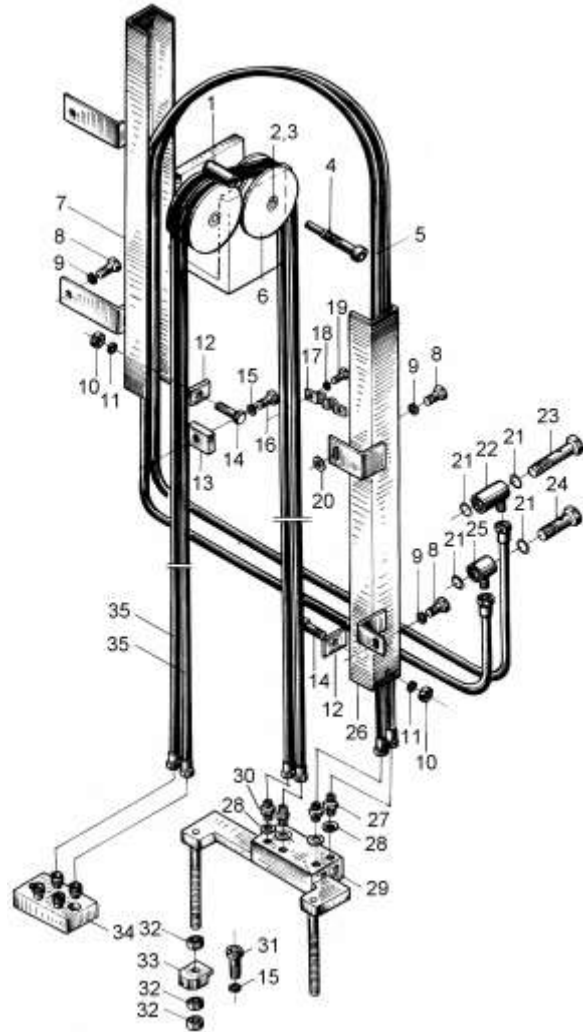
图 21 侧移油路  
Fig.21 Side shifter piping

2t-3.5t 2级全自由门架  
2t-3.5t DUPLEX MAST

序号 Item	物料码 Part NO.	名称 Description	数量 Qty	备注或适用车型 Remarks or Serial NO.
11	G000093-000005-00	垫圈5 Washer 5	2	
12	2025C3-200006	压块I Press block	2	
13	2025C3-200009	压块II Press block	2	
14	G005783-005035-00	螺栓M5×35 Bolt M5×35	2	
15	G000093-000008-00	垫圈8 Washer 8	1	
16	G005783-008035-00	螺栓M8×35 Bolt M8×35	2	
17	1QN5-200004	管夹 Clip	1	
18	G000093-000006-00	垫圈6 Washer 6	3	
19	G000070-006012-00	螺栓M6×12 Bolt M6×12	2	
20	G0097P1-000010-00	垫圈10 Washer 10	2	
21	G001235-026002P4-00	O形圈26×2.4 O-ring 26×2.4	4	
22	30DH-600012	铰接接头体 Connector Body	1	
23	3-60-00-02	铰接螺栓 Hinge bolt	1	
24	3-60-00-04	铰接螺栓 Hinge bolt	1	
25	30DH-600010	铰接接头体 Connector Body	1	

图 21 侧移油路  
Fig.21 Side shifter piping

2t-3.5t 2级全自由门架  
2t-3.5t DUPLEX MAST



序号 Item	物料码 Part NO.	名称 Description	数量 Qty	备注或适用车型 Remarks or Serial NO.
26	CSOS-20-00A	外门架滑导(右) Slipping lump,Right	1	2t-3t 3m
	3.5CSOS-20-00A		1	3.5t 3m
	CSOS3.3-10-00		1	2t-2.5t 3.3m
	CSOT3.3-10-00		1	3t 3.3m
	3.5CSOS3.3-10-00		1	3.5t 3.3m
	CSOS3.6-20-00		1	2t-2.5t 3.6m
	CSOT3.6-10-00		1	3t 3.6m
	3.5CSOS3.6-20-00		1	3.5t 3.6m
	CSOS4-10-00		1	2t-2.5t 4m
	CSOT4-10-00		1	3t 4m
	3.5CSOS4-10-00		1	3.5t 4m
27	CSOS-00-04	直通接头 Nipple	2	
28	J000982-000014-00	组合垫圈14 Washer 14	4	
29	CSOS-50-00A	接头支座 Connector seat	1	
30	CSOS-00-05	直通接头 Nipple	2	



选配表 14 <Optional Parts List 14> (2t-3.5t)

序号 Item No.	5(2t-2.5t)	5(3t)
起升高度 Lift Height	Part NO.	Part NO.
2500	CSOS*40-00 8I-2400G/G	CSOS*40-00 8I-2550G/G
2700	CSOS*40-00 8I-2550G/G	CSOS*40-00 8I-2550G/G
3000	CSOS*40-00 8I-2690G/G	CSOS*40-00 8I-2690G/G
3300	CSOS*40-00 8I-2690G/G	CSOS*40-00 8I-2900G/G
3600	CSOS*40-00 8I-2900G/G	CSOS*40-00 8I-3000G/G
4000	CSOS*40-00 8I-3000G/G	/

序号 Item No.	53.5t	35(2t-2.5t)
起升高度 Lift Height	Part NO.	Part NO.
2500	/	CSOS*00-06 6I-1600G/G
2700	CSOS*40-00 8I-2550G/G	CSOS*00-06 6I-1700G/G
3000	CSOS*40-00 8I-2690G/G	CSOS*00-06 6I-1840G/G
3300	CSOS*40-00 8I-2900G/G	CSOS*00-06 6I-2000G/G
3600	CSOS*40-00 8I-3000G/G	CSOS*00-06 6I-2150G/G
4000	CSOS*40-00 8I-3350G/G	CSOS*00-06 6I-2350G/G

序号 Item No.	35(3t)	353.5t
起升高度 Lift Height	Part NO.	Part NO.
2500	CSOS*00-06 6I-1600G/G	/
2700	CSOS*00-06 6I-1660G/G	CSOS*00-06 6I-1660G/G
3000	CSOS*00-06 6I-1700G/G	CSOS*00-06 6I-1700G/G
3300	CSOS*00-06 6I-1960G/G	CSOS*00-06 6I-1920G/G
3600	CSOS*00-06 6I-2100G/G	CSOS*00-06 6I-2050G/G
4000	/	CSOS*00-06 6I-2270G/G

图 22 起升组件  
Fig.22 Lifting part

2t-3.5t 3级全自由门架 TRIPLEX MAST

序号 Item	物料码 Part NO.	名称 Description	数量 Qty	备注或适用车型 Remarks or Serial NO.
1	N25N450-100000-003	门架 Mast	1	Fig.24 2t-2.5t 4.5m 2011.08—
1	N30N450-100000-003	门架 Mast	1	Fig.24 3t 4.5m 2011.08—
1	N35N450-100000-003	门架 Mast	1	Fig.24 3.5t 4.5m 2011.08—
2	N25N450-200000-003	油路系统 Mast piping	1	Fig.28 2t-2.5t 4.5m 2010.02—
2	N30N450-200000-003	油路系统 Mast piping	1	Fig.28 3t 4.5m 2010.02—
2	N35N450-200000-003	油路系统 Mast piping	1	Fig.28 3.5t 4.5m 2010.02—
3	780408-G00	链轮 Chain wheel	2	2t-3t
3	780408H-G00	链轮 Chain wheel	2	3.5t
4	G0894P1-000040-00	挡圈 40 Snap ring 40	2	
5	G005785-014055-01	螺栓M14×1.5×55 Bolt M14×1.5×55	2	
6	G000093-000014-00	垫圈14 Washer 14	2	
7	3M3-00-00-01	调整垫圈 Washer	2	
8	G006170-000008-00	螺母 M8 Nut M8	4	
9	3N4.5-001000	链条总成 Chain assy	2	Fig.23 2t-3t
9	3.5N4.5H-001000	链条总成 Chain assy	2	Fig.23 3.5t

图 22 起升组件  
Fig.22 Lifting part

2t-3.5t 3级全自由门架 TRIPLEX MAST

序号 Item	物料码 Part NO.	名称 Description	数量 Qty	备注或适用车型 Remarks or Serial NO.
10	R30M430-600000-000	倾斜油缸 Tilt cylinder	2	Fig.8 2t-3t
10	R35M430-600000-000	倾斜油缸 Tilt cylinder	2	Fig.8 3.5t
11		货叉架总成 Fork shelf assy	1	Fig.25-2 2011.08—
11		侧移架总成 Side shifter assy	1	Fig.15-2 2011.08—
12	G000093-000016-00	垫圈 16 Washer 16	5	
13	N30M300-006000-000	螺栓M14×1.5×30 Bolt M14×1.5×30	8	
14	G000070-016050-00	螺钉M16×50 Screw M16×50	1	
15	G000093-000010-00	垫圈10 Washer 10	4	
16	2025N4.3-000004	套筒 Sleeve	2	
17	G000070-010055-00	螺钉 M10×55 Screw M10×55	1	
18	2025N4.3-003000	链条座 Chain wheel seat	1	2t-3t
18	3.5N4.5H-003000	链条座 Chain wheel seat	1	3.5t
19	G000923-000008-00	螺母M8 Nut M8		
20	N25N450-000004-001	U形螺栓 U-Bolt	2	2t-2.5t
20	N30N450-000004-001	U形螺栓 U-Bolt	2	3t



图 22 起升组件  
Fig.22 Lifting part

2t-3.5t 3级全自由门架 TRIPLEX MAST

序号 Item	物料码 Part NO.	名称 Description	数量 Qty	备注或适用车型 Remarks or Serial NO.
20	N35N450-000004-001	U形螺栓 U-Bolt	2	3.5t
21	G006170-000020-00	螺母 M20 Nut M20	2	
22	N30N450-000005-001	螺钉 M20×46 Screw M20×46	2	
23	2.5M3H-004000B	油缸支撑 cylinder's support	2	2.5t
23	3M3H-004000C	油缸支撑 cylinder's support	2	3t-3.5t
24	N30M300-004000-000	螺栓M10×1.25×20 Bolt M10×1.25×20	4	
25	G001152-010001-00	油杯M10×1 Oil cup M10×1	4	
26	N30M300-001000-000	销轴 Pin shaft	2	
27	G005786-016040-01	螺栓M16×1.5×40 Bolt M16×1.5×40	4	
28	2025N4.3-000006	链条支座 Chain seat	2	
29		货叉总成 Fork assy	2	2t-2.5t 见图 IV See Fig.IV
29		货叉总成 Fork assy	2	3t 见图 IV See Fig.IV
29		货叉总成 Fork assy	2	3.5t 见图 IV See Fig.IV
30		左升降油缸 Lift cylinder,Left	1	Fig.26-1
31		右升降油缸 Lift cylinder,Right	1	Fig.26-1

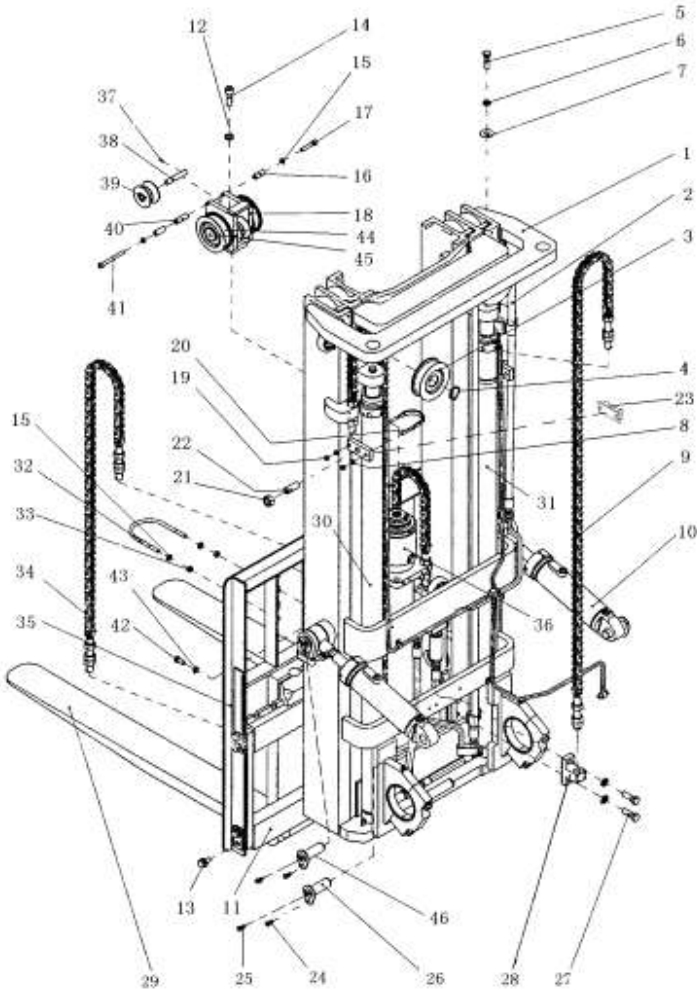
图 22 起升组件  
Fig.22 Lifting part

2t-3.5t 3级全自由门架 TRIPLEX MAST

序号 Item	物料码 Part NO.	名称 Description	数量 Qty	备注或适用车型 Remarks or Serial NO.
32	2.5U3H-000001-001	短缸固定螺栓 Bolt	1	2t-2.5t 2010.03—
32	3U3H-000001-001	短缸固定螺栓 Bolt	1	3t 2010.03—
32	3.5N4.5H-000001-001	短缸固定螺栓 Bolt	1	3.5t 2010.03—
32	2.5U3H-000001	短缸固定螺栓 Bolt	1	2t-2.5t —2010.02
32	2025C3-000004	短缸固定螺栓 Bolt	1	3t —2010.02
32	3.5N4.5H-000001	短缸固定螺栓 Bolt	1	3.5t —2010.02
33	G006170-000010-00	螺母M10 Nut M10	2	
34	2.5N4.5H-002000A	链条总成 Chain assy	2	Fig.23 2t-2.5t
34	3U3H-001000-001	链条总成 Chain assy	2	Fig.23 3t
34	3.5U3H-001000	链条总成 Chain assy	2	Fig.23 3.5t
35	N25M300-020000-000	挡货架 Load Backrest	1	2t-2.5t
35	N30M300-020000-000	挡货架 Load bracket	1	3t-3.5t —2010.06
35	N30M300-020000-002	挡货架 Load Backrest	1	3t-3.5t 2010.07—
36		短升降油缸 Lift cylinder,Short	1	Fig.27-1 2t-2.5t
36		短升降油缸 Lift cylinder,Short	1	Fig.27-1 3t

图 22 起升组件  
Fig.22 Lifting part

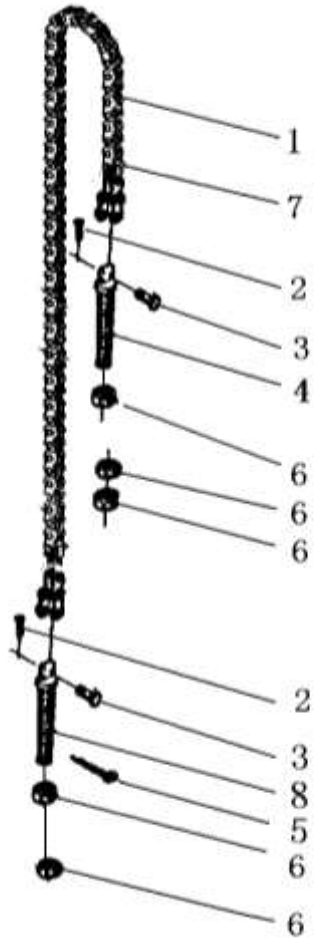
2t-3.5t 3级全自由门架 TRIPLEX MAST



序号 Item	物料码 Part NO.	名称 Description	数量 Qty	备注或适用车型 Remarks or Serial NO.
36		短升降油缸 Lift cylinder, Short	1	Fig.27-1 3.5t
37	G000075-006012-00	螺钉M6x12 Screw M6x12	2	
38	1QN5-200002	销轴 Pin shaft	2	
39	CSOR-00-01	前滑轮 Pulley wheel	2	
40	CSOS-00-07	套筒 Sleeve	1	
41	CSOS-00-08	螺钉 Screw	1	
42	G005783-012025-00	螺栓M12x25 Bolt M12x25	1	
43	G000093-000012-00	垫圈12 Washer 12	1	
44	780309K-G00	链轮 Chain wheel	2	2t-3t
44	780709H-G00	链轮 Chain wheel	2	3.5t
45	G0894P1-000045-00	挡圈45 Snap ring 45	2	
46	N30N450-001000-000	销轴 Pin shaft	2	

图 23 链条总成  
Fig.23 Chain assy

2t-3.5t 3级全自由门架 TRIPLEX MAST



序号 Item	物料码 Part NO.	名称 Description	数量 Qty	备注或适用车型 Remarks or Serial NO.
A1	See Optional Parts List 15	链条总成 Chain assy	2	Fig.22 2t-3t item 9
A1	See Optional Parts List 15	链条总成 Chain assy	2	Fig.22 3.5t item 9
A2	See Optional Parts List 15	链条总成 Chain assy	2	Fig.22 (2t-2.5t) item 34
A2	See Optional Parts List 15	链条总成 Chain assy	2	Fig.22 (3t) item 34
A2	See Optional Parts List 15	链条总成 Chain assy	2	Fig.22 3.5t item 34
1	NO PART NO.	板式链LH1623×77 Chain LH1623×77	1	2t-2.5t 3m
1	NO PART NO.	板式链LH1623×77 Chain LH1623×77	1	3 t 3m
1	NO PART NO.	板式链LH1634×81 Chain LH1634×81	1	3.5t 3m
2	G000091-003020-00	销3×20 Pin 3×20	2	2t-3t
2	G000091-3P2020-00	销3.2×20 Pin 3.2×20	2	3.5t
3	NO PART NO.	销轴 Pin shaft	2	2t-3t
3	NO PART NO.	销轴 Pin shaft	2	3.5t
4	NO PART NO.	链条接头 Connector	1	2t-3t
4	NO PART NO.	链条接头 Connector	1	3.5t
5	G000091-2P5028-00	销2.5×28 Pin 2.5×28	1	

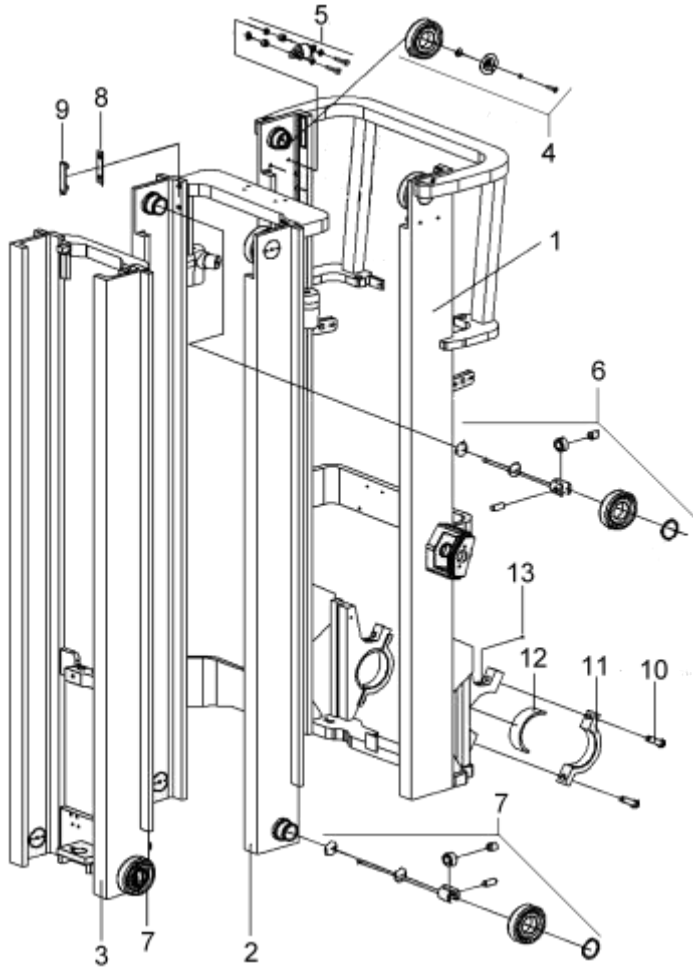


选配表 15 <Optional Parts List 15> (2t-3.5t)

序号 Item No.	A1 2t-2.5t	A1 3t	A1 3.5t	A2 2t-2.5t	A2 3t	A2 3.5t
起升高度 Lift Height	物料码 Part NO.	物料码 Part NO.	物料码 Part NO.	物料码 Part NO.	物料码 Part NO.	物料码 Part NO.
4000	2.5N4H-001000A	3N4H-001000A	3.5N4H-001000A	N25N400-002000-002	N30N400-002000-003	N25N400-004000-003
4300	2.5N4.3H-001000A	3N4.3H-001000A	3.5N4.3H-001000A	N25N430-002000-002	N30N430-002000-003	N25N430-004000-003
4500	3N4.5-001000	3N4.5-001000	3.5N4.5H-001000	2.5N4.5H-002000A	3U3H-001000-001	3.5U3H-001000
4800	2.5N4.8H-001000A	3N4.8H-001000A	3.5N4.8H-001000A	N25N480-002000-002	N30N480-002000-003	N25N480-004000-003
5000	2.5N5H-001000A	3N5H-001000A	3.5N5H-001000A	N25N500-002000-002	N30N500-002000-003	N25N500-004000-003
5500	2.5N5.5H-001000A	3N5.5H-001000A	3.5N5.5H-001000A	N25N550-002000-002	N30N550-002000-003	N25N550-004000-003
6000	2.5N6H-001000A	3N6H-001000A	3.5N6H-001000A	N25N600-002000-002	N30N600-002000-003	N25N600-004000-003
6500	2.5N6.5H-001000A	3N6.5H-001000A	3.5N6.5H-001000A	N25N650-002000-002	N30N650-002000-003	N25N650-004000-003
7000	2.5N7H-001000A	3N7H-001000A	3.5N7H-001000A	N25N700-002000-002	N30N700-002000-003	N25N700-004000-003

图 24 门架  
Fig.24 Mast

2t-3.5t 3级全自由门架 TRIPLEX MAST



序号 Item	物料码 Part NO.	名称 Description	数量 Qty	备注或适用车型 Remarks or Serial NO.
1	See Optional Parts List 16	外门架 Out mast	1	2t-2.5t 2011.08—
1	See Optional Parts List 16	外门架 Out mast	1	3t 2011.08—
1	See Optional Parts List 16	外门架 Out mast	1	3.5t 2011.08—
2	See Optional Parts List 16	中门架 Middle mast	1	2t-2.5t
2	See Optional Parts List 16	中门架 Middle mast	1	3t
2	See Optional Parts List 16	中门架 Middle mast	1	3.5t
3	See Optional Parts List 16	内门架 Inside mast	1	2t-2.5t 2010.03—
3	See Optional Parts List 16	内门架 Inside mast	1	3t 2010.03—
3	See Optional Parts List 16	内门架 Inside mast	1	3.5t 2010.03—
4	3U3H-002000A	纵向滚轮组 Cross roller assy.	2	图II Fig. II
5	R30M300-302000-002	侧滚轮组 Side roller assy	2	图III Fig. III —2011.07
5	X25M300-302000-000	侧滚轮组 Side roller assy.	2	图III Fig. III 2011.08—
6	N30M300-007000-002	复合滚轮组 Complex rolle assy.	2	图I Fig. I
7	3M3H-302000C	复合滚轮组 Complex rolle assy.	4	图I Fig. I
8	N30M300-000015-000	调整垫片 Ajusting shim	4	





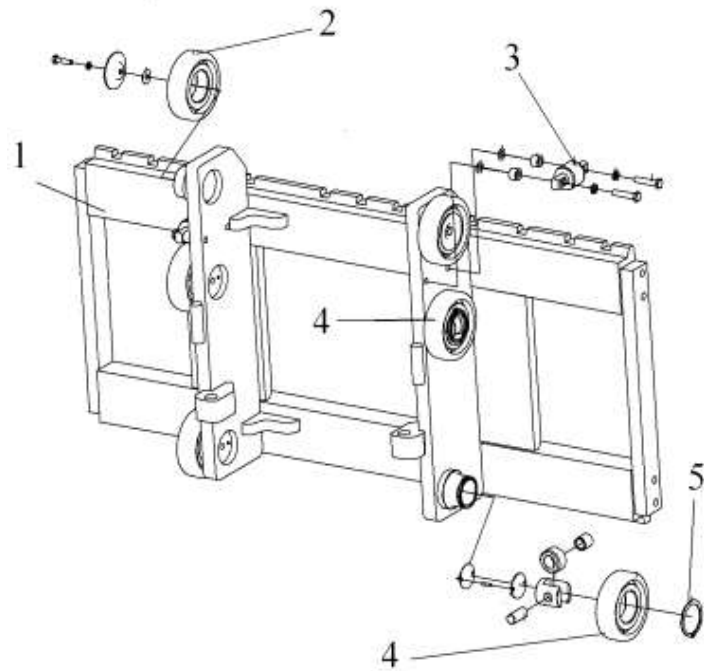
选配表 16 <Optional Parts List 16> (2t-3.5t)

序号 Item No.	1 2011.08—	1 —2011.07	2	3 (2010.03—)	3 (—2010.02)
起升高度 Lift Height	物料码 Part NO.	物料码 Part NO.	物料码 Part NO.	物料码 Part NO.	物料码 Part NO.
4000(2t-2.5t)	N25N400-101000-003	N25N400-101000-002	N25N400-103000-002	N25N400-102000-003	N25N400-102000-002
4000(3t)	N30N400-101000-003	N30N400-101000-002	N30N400-103000-002	N30N400-102000-003	N30N400-102000-002
40003.5t	N35N400-101000-003	N35N400-101000-002	N35N400-103000-002	N35N400-102000-003	N35N400-102000-002
4300(2t-2.5t)	N25N430-101000-003	N25N430-101000-002	N25N430-103000-002	N25N430-102000-003	N25N430-102000-002
4300(3t)	N30N430-101000-003	N30N430-101000-002	N30N430-103000-002	N30N430-102000-003	N30N430-102000-002
43003.5t	N35N430-101000-003	N35N430-101000-002	N35N430-103000-002	N35N430-102000-003	N35N430-102000-002
4500(2t-2.5t)	N25N450-101000-003	N25N450-101000-002	N25N450-103000-002	N25N450-102000-003	N25N450-102000-002
4500(3t)	N30N450-101000-003	N30N450-101000-002	N30N450-103000-002	N30N450-102000-003	N30N450-102000-002
45003.5t	N35N450-101000-003	N35N450-101000-002	N35N450-103000-002	N35N450-102000-003	N35N450-102000-002
4800(2t-2.5t)	N25N480-101000-003	N25N480-101000-002	N25N480-103000-002	N25N480-102000-003	N25N480-102000-002
4800(3t)	N30N480-101000-003	N30N480-101000-002	N30N480-103000-002	N30N480-102000-003	N30N480-102000-002
48003.5t	N35N480-101000-003	N35N480-101000-002	N35N480-103000-002	N35N480-102000-003	N35N480-102000-002
5000(2t-2.5t)	N25N500-101000-003	N25N500-101000-002	N25N500-103000-002	N25N500-102000-003	N25N500-102000-002
5000(3t)	N30N500-101000-003	N30N500-101000-002	N30N500-103000-002	N30N500-102000-003	N30N500-102000-002
50003.5t	N35N500-101000-003	N35N500-101000-002	N35N500-103000-002	N35N500-102000-003	N35N500-102000-002

序号 Item No.	1 2011.08—	1 —2011.07	2	3 (2010.03—)	3 (—2010.02)
起升高度 Lift Height	物料码 Part NO.	物料码 Part NO.	物料码 Part NO.	物料码 Part NO.	物料码 Part NO.
5500(2t-2.5t)	N25N550-103000-003	N25N550-101000-002	N25N550-103000-002	N25N550-102000-003	N25N550-102000-002
5500(3t)	N30N550-103000-003	N30N550-101000-002	N30N550-103000-002	N30N550-102000-003	N30N550-102000-002
55003.5t	N35N550-103000-003	N35N550-101000-002	N35N550-103000-002	N35N550-102000-003	N35N550-102000-002
6000(2t-2.5t)	N25N600-103000-003	N25N600-101000-002	N25N600-103000-002	N25N600-102000-003	N25N600-102000-002
6000(3t)	N30N600-103000-003	N30N600-101000-002	N30N600-103000-002	N30N600-102000-003	N30N600-102000-002
60003.5t	N35N600-103000-003	N35N600-101000-002	N35N600-103000-002	N35N600-102000-003	N35N600-102000-002
6500(2t-2.5t)	N25N650-103000-003	N25N650-101000-002	N25N650-103000-002	N25N650-102000-003	N25N650-102000-002
6500(3t)	N30N650-103000-003	N30N650-101000-002	N30N650-103000-002	N30N650-102000-003	N30N650-102000-002
65003.5t	N35N650-103000-003	N35N650-101000-002	N35N650-103000-002	N35N650-102000-003	N35N650-102000-002
7000(2t-2.5t)	N25N700-103000-003	N25N700-101000-002	N25N700-103000-002	N25N700-102000-003	N25N700-102000-002
7000(3t)	N30N700-103000-003	N30N700-101000-002	N30N700-103000-002	N30N700-102000-003	N30N700-102000-002
70003.5t	N35N700-103000-003	N35N700-101000-002	N35N700-103000-002	N35N700-102000-003	N35N700-102000-002

图 25 货叉架总成 —2010.06  
Fig.25 Fork carriage assy

2t-3.5t 3级全自由门架 TRIPLEX MAST



序号 Item	物料码 Code No.	名称 Description	数量 Qty	备注或适用车型 Remarks Or Serial No.
A1	N25N450-300000-002	货叉架总成 Fork shelf assy	1	2t-2.5t —2010.06
A1	N30N450-300000-002	货叉架总成 Fork shelf assy	1	3t —2010.06
A1	N35N450-300000-002	货叉架总成 Fork shelf assy	1	3.5t —2010.06
1	N25N450-301000-002	货叉架 Fork carriage	1	2t-2.5t
1	N30N450-301000-002	货叉架 Fork carriage	1	3t
1	N35N450-301000-002	货叉架 Fork carriage	1	3.5t
2	3M3H-005000C	纵向滚轮组 Cross roller assy	2 组	图 II Fig. II
3	R30M300-302000-002	侧滚轮组 Side roller assy	2 组	图 III Fig. III
4	3M3H-302000C	复合滚轮组 Complex rolle assy	4 组	图 I Fig. I

图 25-1 货叉架总成 2010.07—2011.08  
Fig.25-1 Fork carriage assy

2t-3.5t 3级全自由门架 TRIPLEX MAST

序号 Item	物料码 Part NO.	名称 Description	数量 Qty	备注或适用车型 Remarks or Serial NO.
A2	N25N450-300000-003	货叉架总成 Fork shelf assy	1	2t-2.5t 2010.07—2011.07
A2	N30N450-300000-003	货叉架总成 Fork shelf assy	1	3t 2010.07—2011.07
A2	N35N450-300000-003	货叉架总成 Fork shelf assy	1	3.5t 2010.07—2011.07
1	N25N450-301000-003	货叉架 Fork carriage	1	2t-2.5t
1	N30N450-301000-004	货叉架 Fork carriage	1	3t
1	N35N450-301000-004	货叉架 Fork carriage	1	3.5t
2	3M3H-005000C	纵向滚轮组 Cross roller assy	4 组	图 II Fig. II
3	R30M300-302000-002	侧滚轮组 Side roller	4 组	图 III Fig. III
4	3M3H-302000C	复合滚轮组 Complex roller	2 组	图 I Fig. I

图 25-2 货叉架总成 2011.08—  
Fig.25-2 Fork carriage assy

2t-3.5t 3级全自由门架 TRIPLEX MAST

序号 Item	物料码 Part NO.	名称 Description	数量 Qty	备注或适用车型 Remarks or Serial NO.
A3	N25N450-300000-004	货叉架总成 Fork shelf assy	1	2t-2.5t 2011.08—
A3	N30N450-300000-004	货叉架总成 Fork shelf assy	1	3t 2011.08—
A3	N35N450-300000-004	货叉架总成 Fork shelf assy	1	3.5t 2011.08—
1	N25N450-301000-004	货叉架 Fork carriage	1	2t-2.5t
1	N30N450-301000-005	货叉架 Fork carriage	1	3t
1	N35N450-301000-005	货叉架 Fork carriage	1	3.5t
2	3M3H-005000C	纵向滚轮组 Cross roller assy	4 组	图 II Fig. II
3	3M3H-302000C	复合滚轮组 Complex roller	2 组	图 I Fig. I
4	X25M300-302000-000	侧滚轮组 Side roller	4 组	图 III Fig. III

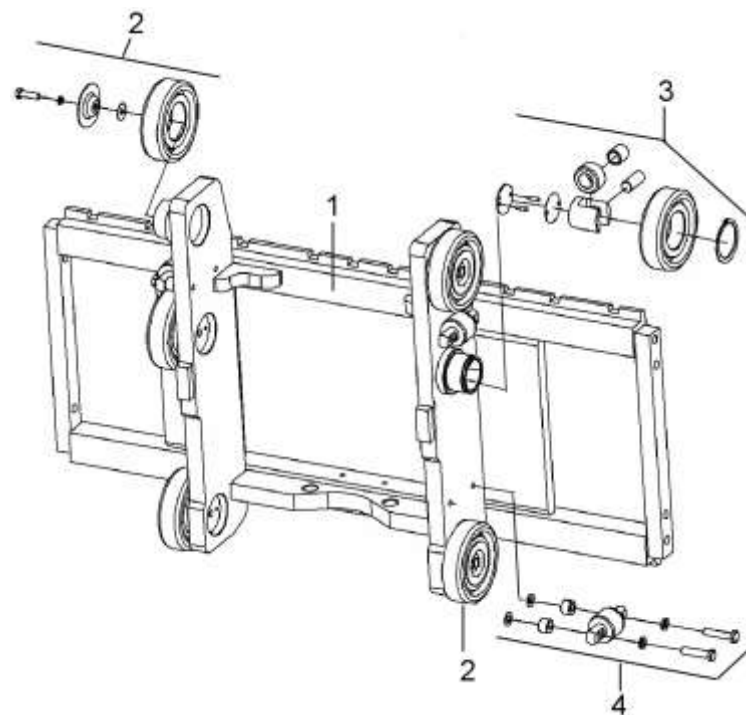
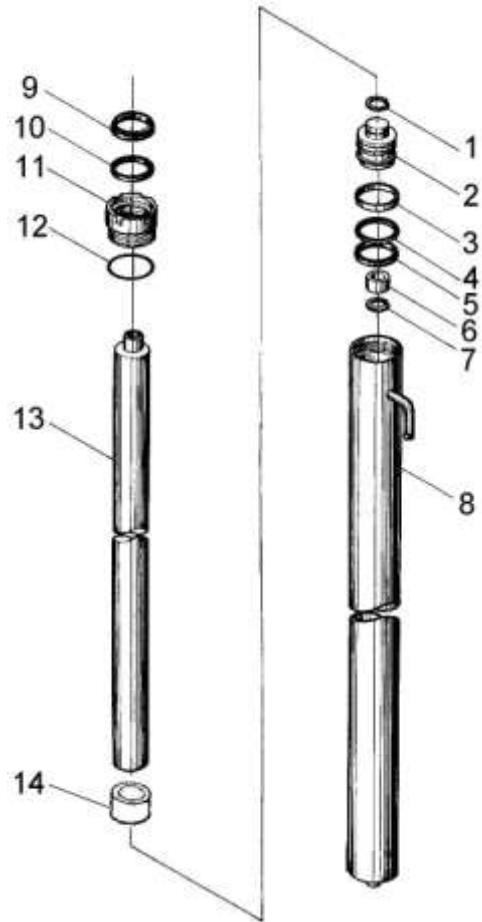


图 26 右升降油缸/Lift cylinder,Right  
Fig.26 左升降油缸/Lift cylinder,Left

2t-3.5t 3级全自由门架 TRIPLEX MAST —2010.02

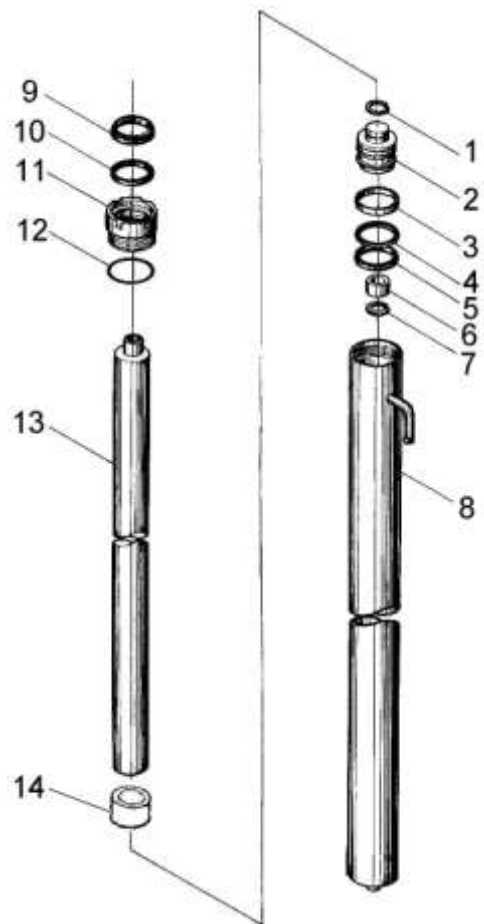


序号 Item	物料码 Code No.	名称 Description	数量 Qty	备注或适用车型 Remarks Or Serial No.
A1	See OP. Parts List 17-A	右升降油缸 Lift cylinder,Right	1	2t-2.5t INC:1-14
A1	See OP. Parts List 17-A	右升降油缸 Lift cylinder,Right	1	3t INC:1-14
A1	See OP. Parts List 17-A	右升降油缸 Lift cylinder,Right	1	3.5t INC:1-14
A2	See OP. Parts List 17-A	左升降油缸 Lift cylinder,Left	1	2t-2.5t INC:1-14
A2	See OP. Parts List 17-A	左升降油缸 Lift cylinder,Left	1	3t INC:1-14
A2	See OP. Parts List 17-A	左升降油缸 Lift cylinder,Left	1	3.5t INC:1-14
1	G0895P1-000024-00	挡圈 24 Snap shim 24	2	2t-2.5t
1	G0895P1-000030-00	挡圈 30 Snap shim 30	2	3t-3.5t
2	N25M300-400002-W00	活塞 Piston	2	2t-2.5t
2	N30M300-400002-W00	活塞 Piston	2	3t
2	3.5M3H*400003B	活塞 Piston	2	3.5t
3	N25M300-400003-W00	支承圈 Support ring	2	2t-2.5t
3	N30M300-400003-W00	支承圈 Support ring	2	3t
3	3.5M3H*400004B	支承圈 Support ring	2	3.5t

注：序号 1,2,13,组装后为不可拆分整体,用户订购时应订购整个组合件。  
Notice: No. 1,2,13,after the assy, it's a whole,also, when user order.

图 26 右升降油缸/Lift cylinder,Right  
Fig.26 左升降油缸/Lift cylinder,Left

2t-3.5t 3级全自由门架 TRIPLEX MAST —2010.02

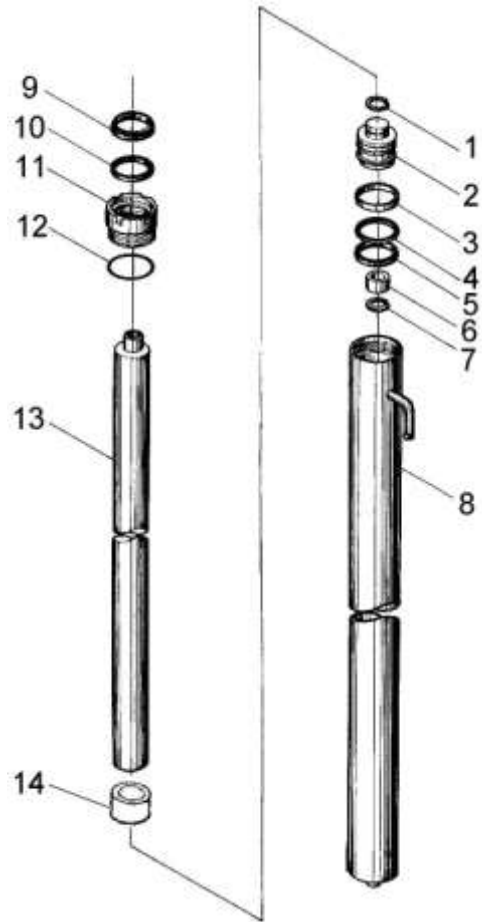


序号 Item	物料码 Code No.	名称 Description	数量 Qty	备注或适用车型 Remarks Or Serial No.
4	N25M300-400004-W00	保护圈 Ring	2	2t-2.5t
4	N30M300-400004-W00	保护圈 Ring	2	3t
4	3.5M3H*400007	保护圈 Ring	2	3.5t
5	FU0613L0-G00	OSI 密封圈 D50 OSI-seal ring D50	2	2t-2.5t
5	FU2144L0-G00	OSI 密封圈 D56 OSI-seal ring D56	2	3t
5	FU0742L0-G00	OSI 密封圈 D60 OSI-seal ring D60	2	3.5t
6	N25M300-400005-W00	阀套 Sleeve	2	2t-2.5t
6	N30M300-400005-W00	阀套 Sleeve	2	3t-3.5t
7	G0895P1-000024-00	挡圈 24 Snap shim 24	2	2t-2.5t
7	G0895P1-000030-00	挡圈 30 Snap ring	2	3t-3.5t
8	See OP. Parts List 17-A	右缸体 Cylinder body,Right	1	2t-2.5t
8	See OP. Parts List 17-A	右缸体 Cylinder body,Right	1	3t
8	See OP. Parts List 17-A	右缸体 Cylinder body,Right	1	3.5t
8	See OP. Parts List 17-A	左缸体 Cylinder body,Left	1	2t-2.5t

注：序号 1,2,13,组装后为不可拆分整体,用户订购时应订购整个组合件。  
Notice: No. 1,2,13,after the assy, it's a whole,also, when user order.

图 26 右升降油缸/Lift cylinder,Right  
Fig.26 左升降油缸/Lift cylinder,Left

2t-3.5t 3级全自由门架 TRIPLEX MAST —2010.02



序号 Item	物料码 Code No.	名称 Description	数量 Qty	备注或适用车型 Remarks Or Serial No.
8	See OP. Parts List 17-A	左缸体 Cylinder body,Left	1	3t
8	See OP. Parts List 17-A	左缸体 Cylinder body,Left	1	3.5t
9	FD2342A0-G00	DKI 防尘圈 d40 DKI-dustproof ring d40	2	2t-2.5t
9	FD2633A0-G00	DKI 防尘圈 d45 DKI-dustproof ring d45	2	3-3.5t
10	FU0497K0-G00	ISI 密封圈 d40 ISI-seal ring d40	2	2t-2.5t
10	FU0567K0-G00	ISI 密封圈 d45 ISI-seal ring d45	2	3-3.5t
11	N25M300-402000-W00	导向套 Guide sleeve	2	2t-2.5t
11	N30M300-402000-W00	导向套 Guide sleeve	2	3t
11	3.5M3H*402000	导向套 Guide sleeve	2	3.5t
12	G3452P1-51P52P65-00	O 形密封圈 51.5×2.65 O-ring 51.5×2.65	2	2t-2.5t
12	G3452P1-56P52P65-00	O 形密封圈 56×2.65 O-ring 56×2.65	2	3t
12	G3452P1-00602P65-00	O 形密封圈 60×2.65 O-ring 60×2.65	2	3.5t
13	2.5M3H*400006A	活塞杆 Cylinder rod	1	2t-2.5t
13	3M3H*400005A	活塞杆 Cylinder rod	1	3t

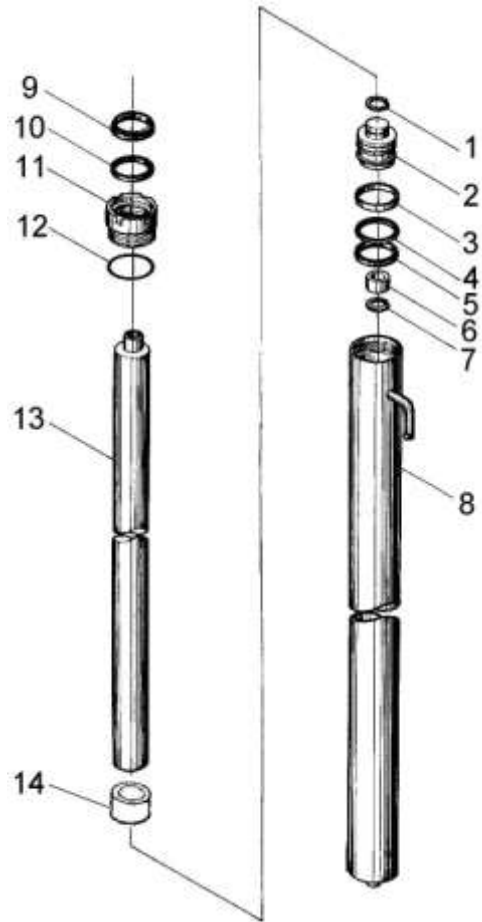
注：序号 1,2,13,组装后为不可拆分整体,用户订购时应订购整个组合件。

Notice: No. 1,2,13,after the assy, it's a whole,also, when user order.



图 26 右升降油缸/Lift cylinder,Right  
Fig.26 左升降油缸/Lift cylinder,Left

2t-3.5t 3级全自由门架 TRIPLEX MAST —2010.02



序号 Item	物料码 Code No.	名称 Description	数量 Qty	备注或适用车型 Remarks Or Serial No.
13	3.5N4.5H*300001B	活塞杆 Cylinder rod	1	3.5t
14	See OP. Parts List 17-A	隔套 Sheath	1	
K1	2.5M3H-4/5B-000-kit	左右缸修理包 Lift cylinder- KIT	1	INC:5,9,10,12, For (2-2.5t)
K2	3M3H-4/5A-000-kit	左右缸修理包 Lift cylinder- KIT	1	INC:5,9,10,12, For 3t
K3	3.5N4.5H-4/5B-000-kit	左右缸修理包 Lift cylinder- KIT	1	INC:5,9,10,12, For 3.5t

注：序号 1,2,13,组装后为不可拆分整体,用户订购时应订购整个组合件。  
Notice: No. 1,2,13,after the assy, it's a whole,also, when user order.

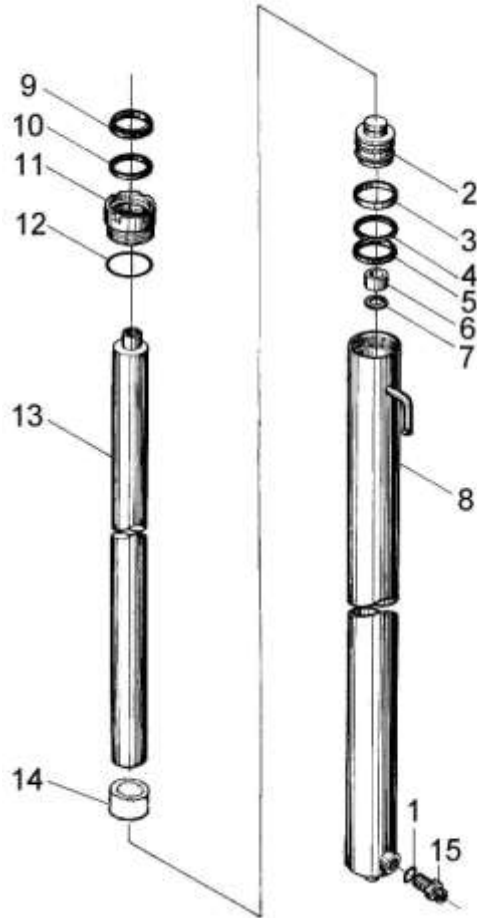
选配表 17-A <Optional Parts List 17-A> (2t-3.5t) —2010.02

序号 Item No.	A	B	8 (Right)	8 (Left)	13	14
起升高度 Lift Height	物料码 Code No.	物料码 Code No.	物料码 Code No.	物料码 Code No.	物料码 Code No.	物料码 Code No.
4000(2.5t)	2.5N4H-400000B	2.5N4H-300000B	2.5N4H-401000B	2.5N4H-301000B	2.5N4H*300001A	Without part 14
4000(3t)	3N4H-300000B	3N4H-400000B	3N4H-301000B	3N4H-401000B	3N4H*300001B	Without part 14
40003.5t	3.5N4H-300000B	3.5N4H-400000B	3.5N4H-301000B	3.5N4H-401000B	3.5N4H*300001B	3.5N4.5H*300002B
4300(2.5t)	2.5N4.3H-400000B	2.5N4.3H-300000B	2.5N4.3H-401000B	2.5N4.3H-301000B	2.5N4.3H*300001A	Without part 14
4300(3t)	3N4.3H-300000B	3N4.3H-400000B	3N4.3H-301000B	3N4.3H-401000B	3N4.3H*300001B	Without part 14
43003.5t	3.5N4.3H-300000B	3.5N4.3H-400000B	3.5N4.3H-301000B	3.5N4.3H-401000B	3.5N4.3H*300001B	3.5N4.5H*300002B
4500(2.5t)	2.5M3H-400000B	2.5M3H-500000B	2.5M3H-401000B	2.5M3H-501000B	2.5M3H*400006A	Without part 14
4500(3t)	3M3H-400000A	3M3H-500000A	3M3H-401000A	3M3H-501000A	3M3H*400005A	Without part 14
45003.5t	3.5N4.5H-300000B	3.5N4.5H-400000B	3.5N4.5H-301000B	3.5N4.5H-401000B	3.5N4.5H*300001B	3.5N4.5H*300002B
4800(2.5t)	2.5N4.8H-400000B	2.5N4.8H-300000B	2.5N4.8H-401000B	2.5N4.8H-301000B	2.5N4.8H*300001A	Without part 14
4800(3t)	3N4.8H-300000B	3N4.8H-400000B	3N4.8H-301000B	3N4.8H-401000 B	3N4.8H*300001B	Without part 14
48003.5t	3.5N4.8H-300000B	3.5N4.8H-400000B	3.5N4.8H-301000B	3.5N4.8H-401000B	3.5N4.8H*300001B	3.5N4.5H*300002B
5000(2.5t)	2.5N5H-400000B	2.5N5H-300000B	2.5N5H-401000B	2.5N5H-301000B	2.5N5H*300001A	Without part 14
5000(3t)	3N5H-300000B	3N5H-400000B	3N5H-301000B	3N5H-401000B	3N5H*300001B	Without part 14
50003.5t	3.5N5H-300000B	3.5N5H-400000B	3.5N5H-301000B	3.5N5H-401000B	3.5N5H*300001B	3.5N4.5H*300002B

序号 Item No.	A	B	8 (Right)	8 (Left)	13	14
起升高度 Lift Height	物料码 Code No.	物料码 Code No.	物料码 Code No.	物料码 Code No.	物料码 Code No.	物料码 Code No.
5500(2.5t)	2.5N5.5H-400000B	2.5N5.5H-300000B	2.5N5.5H-401000B	2.5N5.5H-301000B	2.5N5.5H*300001A	Without part 14
5500(3t)	3N5.5H-300000B	3N5.5H-400000B	3N5.5H-301000B	3N5.5H-401000B	3N5.5H*300001B	Without part 14
55003.5t	3.5N5.5H-300000B	3.5N5.5H-400000B	3.5N5.5H-301000B	3.5N5.5H-401000B	3.5N5.5H*300001B	3.5N4.5H*300002B
6000(2.5t)	2.5N6H-400000B	2.5N6H-300000B	2.5N6H-401000B	2.5N6H-301000B	2.5N6H*300001A	2.5M4H-400002
6000(3t)	3N6H-300000B	3N6H-400000B	3N6H-301000B	3N6H-401000B	3N6H*300001B	Without part 14
60003.5t	3.5N6H-300000B	3.5N6H-400000B	3.5N6H-301000B	3.5N6H-401000B	3.5N6H*300001B	3.5N4.5H*300002B
6500(2.5t)	2.5N6.5H-400000B	2.5N6.5H-300000B	2.5N6.5H-401000B	2.5N6.5H-301000B	2.5N6.5H*300001A	2.5M4.3H-400002
6500(3t)	3N6.5H-300000B	3N6.5H-400000B	3N6.5H-301000B	3N6.5H-401000B	3N6.5H*300001B	3M4.3H*400001A
65003.5t	3.5N6.5H-300000B	3.5N6.5H-400000B	3.5N6.5H-301000B	3.5N6.5H-401000B	3.5N6.5H*300001B	3.5N6.5H*300002B
7000(2.5t)	2.5N7H-400000B	2.5N7H-300000B	2.5N7H-401000B	2.5N7H-301000B	2.5N7H*300001A	2.5M5H-400002
7000(3t)	3N7H-300000B	3N7H-400000B	3N7H-301000B	3N7H-401000B	3N7H*300001B	3M5H*400001A
70003.5t	3.5N7H-300000B	3.5N7H-400000B	3.5N7H-301000B	3.5N7H-401000B	3.5N7H*300001B	3.5N6.5H*300002B

图 26-1 右升降油缸/Lift cylinder,Right  
Fig.26-1 左升降油缸/Lift cylinder,Left

2t-3.5t 3级全自由门架 TRIPLEX MAST 2010.03—

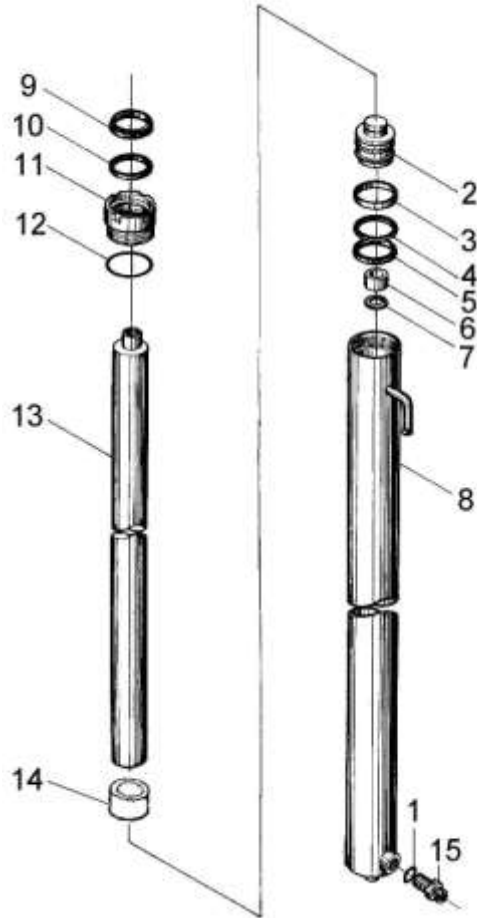


序号 Item	物料码 Part NO.	名称 Description	数量 Qty	备注或适用车型 Remarks or Serial NO.
A1	See Optional Parts List 17	右升降油缸 Lift cylinder,Right	1	2t-2.5t INC:1-15
A1	See Optional Parts List 17	右升降油缸 Lift cylinder,Right	1	3t INC:1-15
A1	See Optional Parts List 17	右升降油缸 Lift cylinder,Right	1	3.5t INC:1-15
A2	See Optional Parts List 17	左升降油缸 Lift cylinder,Left	1	2t-2.5t INC:2-13
A2	See Optional Parts List 17	左升降油缸 Lift cylinder,Left	1	3t INC:2-13
A2	See Optional Parts List 17	左升降油缸 Lift cylinder,Left	1	3.5t INC:2-13
1	G001235-002402P4-00	O 形密封圈 24×2.4 O-ring 24×2.4	1	2t-3.5t
2	N25M300-400002-W00	活塞 Piston	2	2t-2.5t
2	N30M300-400002-W00	活塞 Piston	2	3t
2	3.5M3H*400003B	活塞 Piston	2	3.5t
3	N25M300-400003-W00	支承圈 Support ring	2	2t-2.5t
3	N30M300-400003-W00	支承圈 Support ring	2	3t
3	3.5M3H*400004B	支承圈 Support ring	2	3.5t
4	N25M300-400004-W00	保护圈 Ring	2	2t-2.5t

注：序号 2,13,组装后为不可拆分整体,用户订购时应订购整个组合件。  
Notice: No. 2,13,after the assy, it's a whole,also, when user order.

图 26-1 右升降油缸/Lift cylinder,Right  
Fig.26-1 左升降油缸/Lift cylinder,Left

2t-3.5t 3级全自由门架 TRIPLEX MAST 2010.03—

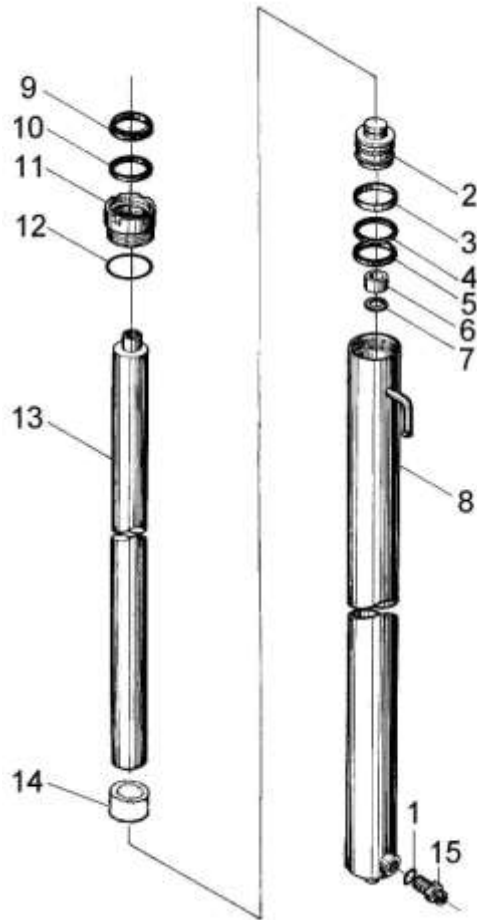


序号 Item	物料码 Part NO.	名称 Description	数量 Qty	备注或适用车型 Remarks or Serial NO.
4	N30M300-400004-W00	保护圈 Ring	2	3t
4	3.5M3H*400007	保护圈 Ring	2	3.5t
5	FU0613L0-G00	OSI 密封圈 D50 OSI-seal ring D50	2	2t-2.5t
5	FU2144L0-G00	OSI 密封圈 D56 OSI-seal ring D56	2	3t
5	FU0742L0-G00	OSI 密封圈 D60 OSI-seal ring D60	2	3.5t
6	N25M300-400005-W00	阀套 Sleeve	2	2t-2.5t
6	N30M300-400005-W00	阀套 Sleeve	2	3t-3.5t
7	G0895P1-000024-00	挡圈 24 Snap ring 24	2	2t-2.5t
7	G0895P1-000030-00	挡圈 30 Snap ring 30	2	3t-3.5t
8	See Optional Parts List 17	右缸体 Cylinder body,Right	1	2t-2.5t
8	See Optional Parts List 17	右缸体 Cylinder body,Right	1	3t
8	See Optional Parts List 17	右缸体 Cylinder body,Right	1	3.5t
8	See Optional Parts List 17	左缸体 Cylinder body,Left	1	2t-2.5t
8	See Optional Parts List 17	左缸体 Cylinder body,Left	1	3t

注：序号 2,13,组装后为不可拆分整体,用户订购时应订购整个组合件。  
Notice: No. 2,13,after the assy, it's a whole,also, when user order.

图 26-1 右升降油缸/Lift cylinder,Right  
Fig.26-1 左升降油缸/Lift cylinder,Left

2t-3.5t 3级全自由门架 TRIPLEX MAST 2010.03—



序号 Item	物料码 Part NO.	名称 Description	数量 Qty	备注或适用车型 Remarks or Serial NO.
8	See Optional Parts List 17	左缸体 Cylinder body,Left	1	3.5t
9	FD2342A0-G00	DKI 防尘圈 d40 DKI-dustproof ring d40	2	2t-2.5t
9	FD2633A0-G00	DKI 防尘圈 d45 DKI-dustproof ring d45	2	3t-3.5t
10	FU0497K0-G00	ISI 密封圈 d40 ISI-seal ring d40	2	2.5t
10	FU0567K0-G00	ISI 密封圈 d45 ISI-seal ring d45	2	3t-3.5t
11	N25M300-402000-W00	导向套 Guide sleeve	2	2.5t
11	N30M300-402000-W00	导向套 Guide sleeve	2	3t
11	3.5M3H*402000	导向套 Guide sleeve	2	3.5t
12	G3452P1-51P52P65-00	O 形密封圈 51.5×2.65 O-ring 51.5×2.65	2	2t-2.5t
12	G3452P1-00562P65-00	O 形密封圈 56×2.65 O-ring 56×2.65	2	3t
12	G3452P1-00602P65-00	O 形密封圈 60×2.65 O-ring 60×2.65	2	3.5t
13	See Optional Parts List 17	活塞杆 Cylinder rod	2	2t-2.5t
13	See Optional Parts List 17	活塞杆 Cylinder rod	2	3t
13	See Optional Parts List 17	活塞杆 Cylinder rod	2	3.5t

注：序号 2,13,组装后为不可拆分整体,用户订购时应订购整个组合件。  
Notice: No. 2,13,after the assy, it's a whole,also, when user order.



选配表 17 <Optional Parts List 17> (2t-3.5t) 2010.03—

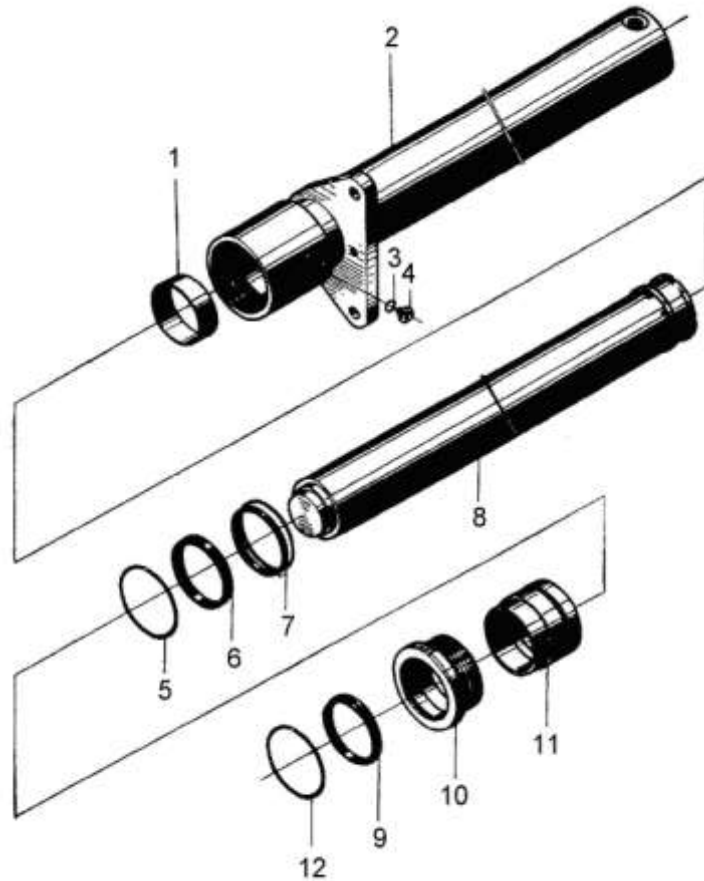
序号 Item No.	A1	A2	8 (Right)	8 (Left)	13	14
起升高度 Lift Height	物料码 Part NO.	物料码 Part NO.	物料码 Part NO.	物料码 Part NO.	物料码 Part NO.	物料码 Part NO.
4000(2.5t)	2.5N4H-400000-004	2.5N4H-300000-004	2.5N4H-401000-W04	2.5N4H-301000-W04	2.5N4H*300001B	Without part 14
4000(3t)	3N4H-300000-003	3N4H-400000-003	3N4H-301000-W03	3N4H-401000-W03	3N4H*300001B	Without part 14
4000(3.5t)	3.5N4H-300000-003	3.5N4H-400000-003	3.5N4H-301000B	3.5N4H-401000-W03	3.5N4H*300001B	3.5N4.5H*300002B
4300(2.5t)	2.5N4.3H-400000-004	2.5N4.3H-300000-004	2.5N4.3H-401000-W04	2.5N4.3H-301000-W04	2.5N4.3H*300001B	Without part 14
4300(3t)	3N4.3H-300000-003	3N4.3H-400000-003	3N4.3H-301000-W03	3N4.3H-401000-W03	3N4.3H*300001B	Without part 14
4300(3.5t)	3.5N4.3H-300000-003	3.5N4.3H-400000-003	3.5N4.3H-301000B	3.5N4.3H-401000-W03	3.5N4.3H*300001B	3.5N4.5H*300002B
4500(2.5t)	2.5M3H-400000-003	2.5M3H-500000-003	2.5M3H-401000-W03	2.5M3H-501000-W03	2.5M3H*400006A	Without part 14
4500(3t)	3M3H-400000-002	3M3H-500000-002	3M3H-401000-W02	3M3H-501000-W02	3M3H*400005A	Without part 14
4500(3.5t)	3.5N4.5H-300000-003	3.5N4.5H-400000-003	3.5N4.5H-301000-W03	3.5N4.5H-401000-W03	3.5N4.5H*300001B	3.5N4.5H*300002B
4800(2.5t)	2.5N4.8H-400000-004	2.5N4.8H-300000-004	2.5N4.8H-401000-W04	2.5N4.8H-301000-W04	2.5N4.8H*300001B	Without part 14
4800(3t)	3N4.8H-300000-003	3N4.8H-400000-003	3N4.8H-301000-W03	3N4.8H-401000-W03	3N4.8H*300001B	Without part 14
4800(3.5t)	3.5N4.8H-300000-003	3.5N4.8H-400000-003	3.5N4.8H-301000B	3.5N4.8H-401000-W03	3.5N4.8H*300001B	3.5N4.5H*300002B
5000(2.5t)	2.5N5.4H-400000-004	2.5N5.4H-300000-004	2.5N5H-401000-W04	2.5N5H-301000-W04	2.5N5H*300001B	Without part 14
5000(3t)	3N5H-300000-003	3N5H-400000-003	3N5H-301000-W03	3N5H-401000-W03	3N5H*300001B	Without part 14
5000(3.5t)	3.5N5H-300000-003	3.5N5H-400000-003	3.5N5H-301000B	3.5N5H-401000-W03	3.5N5H*300001B	3.5N4.5H*300002B



序号 Item No.	A1	A2	8 (Right)	8 (Left)	13	14
起升高度 Lift Height	物料码 Part NO.	物料码 Part NO.	物料码 Part NO.	物料码 Part NO.	物料码 Part NO.	物料码 Part NO.
5500(2.5t)	2.5N.5.5H-400000-004	2.5N.5.5H-300000-004	2.5N5.5H-401000-W04	2.5N5.5H-301000-W04	2.5N5.5H*300001B	Without part 14
5500(3t)	3N5.5H-300000-003	3N5.5H-400000-003	3N5.5H-301000-W03	3N5.5H-401000-W03	3N5.5H*300001B	Without part 14
5500(3.5t)	3.5N5.5H-300000-003	3.5N5.5H-400000-003	3.5N5.5H-301000B	3.5N5.5H-401000-W03	3.5N5.5H*300001B	3.5N4.5H*300002B
6000(2.5t)	2.5N6H-400000-004	2.5N6H-300000-004	2.5N6H-401000-W04	2.5N6H-301000-W04	2.5N6H*300001B	2.5M4H-400002
6000(3t)	3N6H-300000-003	3N6H-400000-003	3N6H-301000-W03	3N6H-401000-W03	3N6H*300001B	Without part 14
6000(3.5t)	3.5N6H-300000-003	3.5N6H-400000-003	3.5N6H-301000B	3.5N6H-401000-W03	3.5N6H*300001B	3.5N4.5H*300002B
6500(2.5t)	2.5N6.5H-400000-004	2.5N6.5H-300000-004	2.5N6.5H-401000-W04	2.5N6.5H-301000-W04	2.5N6.5H*300001B	2.5M4.3H-400002
6500(3t)	3N6.5H-300000-003	3N6.5H-400000-003	3N6.5H-301000-W03	3N6.5H-401000-W03	3N6.5H*300001B	3M4.3H*400001A
6500(3.5t)	3.5N6.5H-300000-003	3.5N6.5H-400000-003	3.5N6.5H-301000B	3.5N6.5H-401000-W03	3.5N6.5H*300001B	3.5N6.5H*300002B
7000(2.5t)	2.5N7H-400000-004	2.5N7H-300000-004	2.5N7H-401000-W04	2.5NH-301000-W04	2.5N7H*300001B	2.5M5H-400002
7000(3t)	3N7H-300000-003	3N7H-400000-003	3N7H-301000-W03	3N7H-401000-W03	3N7H*300001B	3M5H*400001A
7000(3.5t)	3.5N7H-300000-003	3.5N7H-400000-003	3.5N7H-301000B	3.5N7H-401000-W03	3.5N7H*300001B	3.5N6.5H*300002B

图 27 短升降油缸  
Fig.27 Lift cylinder,Short

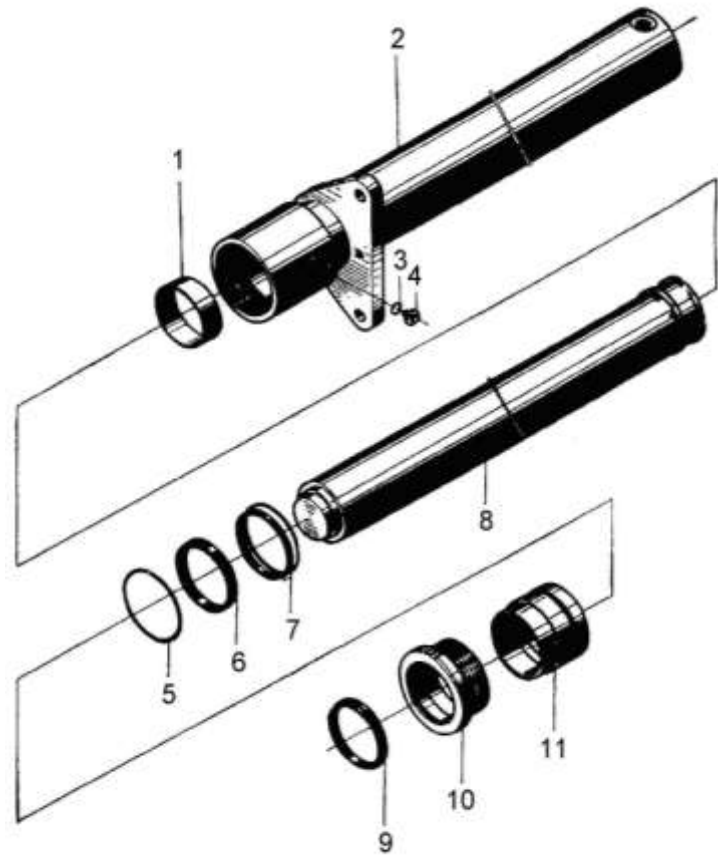
2t-3.5t 3级全自由门架 TRIPLEX MAST —2010.02



序号 Item	物料码 Code No.	名称 Description	数量 Qty	备注或适用车型 Remarks Or Serial No.
A	See OP. Parts List 18-A	短升降油缸 Lift cylinder,Short	1	2t-2.5t
A	See OP. Parts List 18-A	短升降油缸 Lift cylinder,Short	1	3t
A	See OP. Parts List 18-A	短升降油缸 Lift cylinder,Short	1	3.5t
1	2.5U3H-700004	支承环 Support ring	1	2t-2.5t
1	2.5CDJ-34-00-04A	支承环 Support ring	1	3t
1	3.5N4.5H*500003	支承环 Support ring	1	3.5t
2	See OP. Parts List 18-A	缸体 Cylinder body	1	2t-2.5t
2	See OP. Parts List 18-A	缸体 Cylinder body	1	3t
2	See OP. Parts List 18-A	缸体 Cylinder body	1	3.5t
3	G001235-001602P4-00	O形密封圈 16×2.4 O-ring 16×2.4	1	
4	2.5CDJ-32-00-07	放气螺塞 Air bleeder plug	1	
5	G001235-010003P1-00	O形密封圈 100×3.1 O-ring 100×3.1	1	2t-2.5t
5	G001235-010503P1-00	O形密封圈 105×3.1 O-ring 105×3.1	1	3t
5	G001235-011503P1-00	O形密封圈 115×3.1 O-ring 115×3.1	1	3.5t
6	D2-75-G00	Yx 密封圈 d75 Yx-seal ring d75	1	2t-2.5t

图 27 短升降油缸  
Fig.27 Lift cylinder,Short

2t-3.5t 3级全自由门架 TRIPLEX MAST —2010.02



序号 Item	物料码 Code No.	名称 Description	数量 Qty	备注或适用车型 Remarks Or Serial No.
6	D2-85-G00	Yx 密封圈 d85 Yx-seal ring d85	1	3t
6	FU1051K0-G00	ISl 密封圈 d95 ISl-seal ring d95	1	3.5t
7	G001235-008003P1-00	O 形密封圈 80x3.1 O-ring 80x3.1	1	2t-2.5t
7	G001235-009505P7-00	O 形密封圈 95x5.7 O-ring 95x5.7	1	3t
7	G001235-010505P7-00	O 形密封圈 105x5.7 O-ring 105x5.7	1	3.5t
8	See OP. Parts List 18-A	柱塞杆总成 Pole stopper rod assy	1	2t-2.5t
8	See OP. Parts List 18-A	活塞杆 Cylinder rod	1	3t
8	See OP. Parts List 18-A	活塞杆 Cylinder rod	1	3.5t
9	CL0127C0-G00	LBH 防尘圈 d75 LBH-dustproof ring d75	1	2t-2.5t
9	CL0142C0-G00	LBH 防尘圈 d85 LBH-dustproof ring d85	1	3t
9	CL0152C0-G00	LBH 防尘圈 d95 LBH-dustproof ring d95	1	3.5t
10	2.5U3H-700001A	缸盖 Cap	1	2t-2.5t
10	2.5CDJ-34-00-01C	缸盖 Cap	1	3t
10	3.5N4.5H*500001	缸盖 Cap	1	3.5t
11	2.5U3H-700002A	导套 Guide bush	1	2t-2.5t



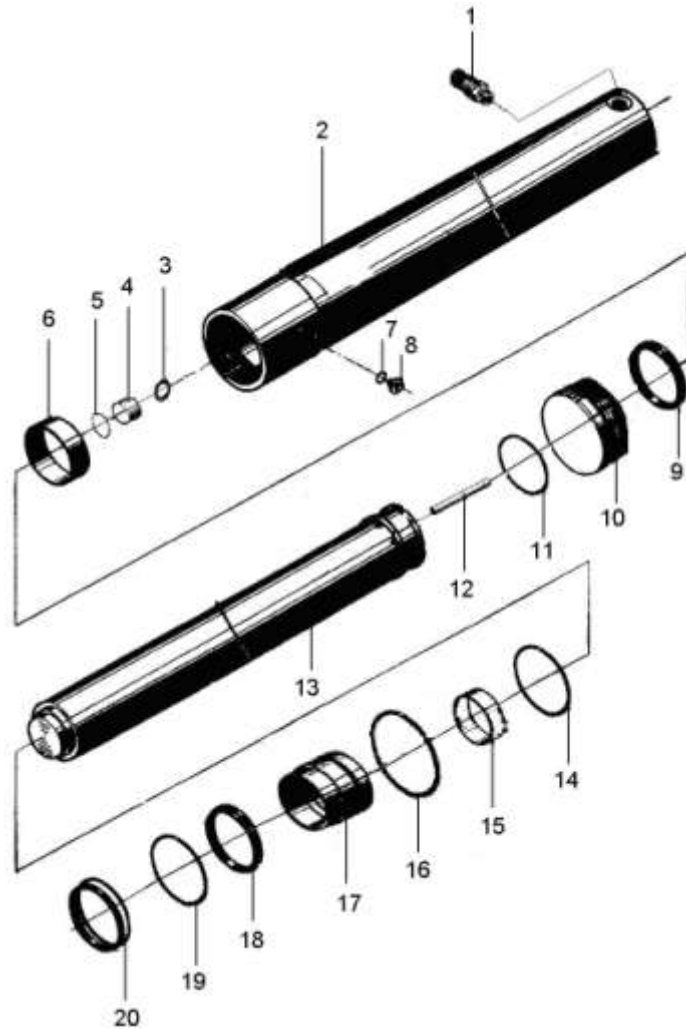
选配表 18-A <Optional Parts List 18-A> (2t-3.5t) - 2010.02

序号 Item No.	A	2	8
起升高度 Lift Height	物料码 Code No.	物料码 Code No.	物料码 Code No.
4000(2t-2.5t)	2.5N4H-500000A	2.5N4H-501000A	2.5N4H-502000A
4000(3t)	3N4H-500000C	3N4H-502000C	3N4H-501000
4000(3.5t)	3.5N4H-500000	3.5N4H-502000	3.5N4H-501000
4300(2t-2.5t)	2.5N4.3H-500000A	2.5N4.3H-501000A	2.5N4.3H-502000A
4300(3t)	3N4.3H-500000C	3N4.3H-502000C	3N4.3H-501000
4300(3.5t)	3.5N4.3H-500000	3.5N4.3H-502000	3.5N4.3H-501000
4500(2t-2.5t)	2.5N4.5H-400000	2.5N4.5H-401000	2.5U3H-702000B
4500(3t)	3N4.5H-400000	3N4.5H-401000	2.5CDJ-34-10-00B
4500(3.5t)	3.5N4.5H-500000	3.5N4.5H-502000	3.5N4.5H-501000
4800(2t-2.5t)	2.5N4.8H-500000A	2.5N4.8H-501000A	2.5N4.8H-502000A
4800(3t)	3N4.8H-500000C	3N4.8H-502000C	3N4.8H-501000
4800(3.5t)	3.5N4.8H-500000	3.5N4.8H-502000	3.5N4.8H-501000
5000(2t-2.5t)	2.5N5H-500000A	2.5N5H-501000A	2.5N5H-502000A
5000(3t)	3N5H-500000C	3N5H-502000C	3N5H-501000
5000(3.5t)	3.5N5H-500000	3.5N5H-502000	3.5N5H-501000

序号 Item No.	A	2	8
起升高度 Lift Height	物料码 Code No.	物料码 Code No.	物料码 Code No.
5500(2t-2.5t)	2.5N5.5H-500000A	2.5N5.5H-501000A	2.5N5.5H-502000A
5500(3t)	3N5.5H-500000C	3N5.5H-502000C	3N5.5H-501000
5500(3.5t)	3.5N5.5H-500000	3.5N5.5H-502000	3.5N5.5H-501000
6000(2t-2.5t)	2.5N6H-500000A	2.5N6H-501000A	2.5N6H-502000A
6000(3t)	3N6H-500000C	3N6H-502000C	3N6H-501000
6000(3.5t)	3.5N6H-500000	3.5N6H-502000	3.5N6H-501000
6500(2t-2.5t)	2.5N6.5H-500000A	2.5N6.5H-501000A	2.5N6.5H-502000A
6500(3t)	3N6.5H-500000C	3N6.5H-502000C	3N6.5H-501000
6500(3.5t)	3.5N6.5H-500000	3.5N6.5H-502000	3.5N6.5H-501000
7000(2t-2.5t)	2.5N7H-500000A	2.5N7H-501000A	2.5N7H-502000A
7000(3t)	3N7H-500000C	3N7H-502000C	3N7H-501000
7000(3.5t)	3.5N7H-500000	3.5N7H-502000	3.5N7H-501000

图 27-1 短升降油缸  
Fig.27-1 Lift cylinder,Short

2t-3.5t 3级全自由门架 TRIPLEX MAST 2010.03—

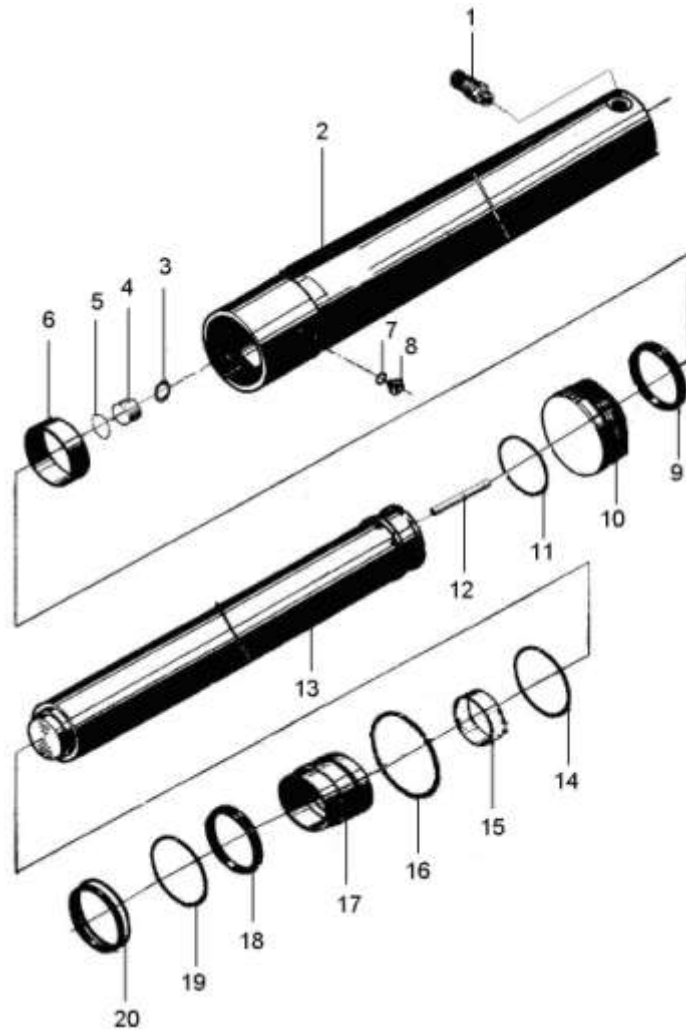


序号 Item	物料码 Part NO.	名称 Description	数量 Qty	备注或适用车型 Remarks or Serial NO.
A1	See Optional Parts List 18	短升降油缸 Lift cylinder,Short	1	2t-2.5t
A1	See Optional Parts List 18	短升降油缸 Lift cylinder,Short	1	3t
A1	See Optional Parts List 18	短升降油缸 Lift cylinder,Short	1	3.5t
1	RC25N450-802000-W00	安全阀 safety valve	1	2t-2.5t
1	RC30N450-802000-W00	安全阀 safety valve	1	3t-3.5t
2	See Optional Parts List 18	缸体 Cylinder body	1	2t-2.5t
2	See Optional Parts List 18	缸体 Cylinder body	1	3t
2	See Optional Parts List 18	缸体 Cylinder body	1	3.5t
3	G0893P1-000028-00	挡圈 28 Snap ring 28	1	
4	RC25N450-803000-W00	单向阀 check valve	1	
5	G001235-002602P4-00	O形密封圈 26×2.4 O-ring 26×2.4	1	
6	RC25N450-800002-G00	WR 抗磨环 75×70×20 Wear ring 75×70×20	1	2t-2.5t
6	RC30N450-800002-G00	WR 抗磨环 85×79×25 Wear ring 85×79×25	1	3t
6	X35N450-800009-G00	WR 抗磨环 95×89×25 Wear ring 95×89×25	1	3.5t

注：序号 10, 11, 12, 13 组装后为不可拆分整体，用户订购时应订购整个组合件。  
Notice: No. 10,11,12,13 after the assembly, it's a whole, also, when user order.

图 27-1 短升降油缸  
Fig.27-1 Lift cylinder,Short

2t-3.5t 3级全自由门架 TRIPLEX MAST 2010.03—



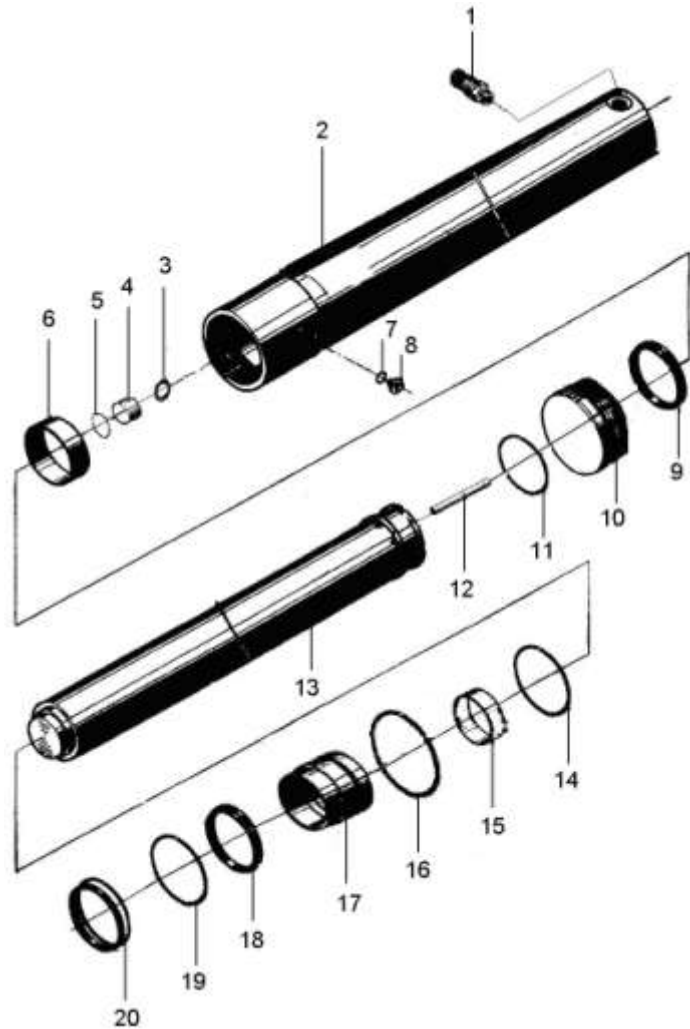
序号 Item	物料码 Part NO.	名称 Description	数量 Qty	备注或适用车型 Remarks or Serial NO.
7	J000982-000006-00	垫圈 6 Washer 6	1	
8	G000818-006008-00	螺钉 M6×8 Bolt M6×8	1	
9	RC25N450-800005-G00	格莱圈 D75 greggains circle D75	1	2t-2.5t
9	RC30N450-800005-G00	格莱圈 D85 greggains circle D85	1	3t
9	X35N450-800010-G00	格莱圈 D95 greggains circle D95	1	3.5t
10	RC25N450-800004-W00	活塞 Piston	1	2t-2.5t
10	RC30N450-800004-W00	活塞 Piston	1	3t
10	X35N450-800004-W00	活塞 Piston	1	3.5t
11	RC25N450-800005-W00	钢丝挡圈 φ 3 wire ring φ 3	1	2t-3t
11	X35N450-800005-W00	钢丝挡圈 φ 3 wire ring φ 3	1	3.5t
12	RC25N450-800006-W00	钢管 steel tube	1	
13	See Optional Parts List 18	活塞杆 Cylinder rod	1	2t-2.5t
13	See Optional Parts List 18	活塞杆 Cylinder rod	1	3t
13	See Optional Parts List 18	活塞杆 Cylinder rod	1	3.5t

注：序号 10, 11, 12, 13 组装后为不可拆分整体，用户订购时应订购整个组合件。  
Notice: No. 10,11,12,13 after the assembly, it's a whole, also, when user order.



图 27-1 短升降油缸  
Fig.27-1 Lift cylinder,Short

2t-3.5t 3级全自由门架 TRIPLEX MAST 2010.03—

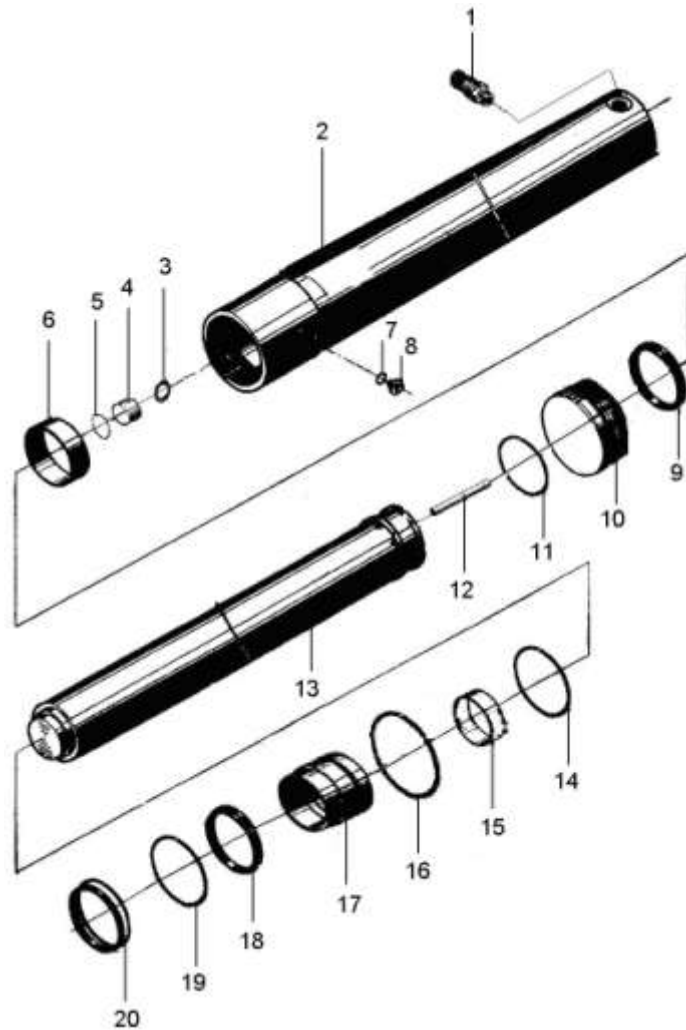


序号 Item	物料码 Part NO.	名称 Description	数量 Qty	备注或适用车型 Remarks or Serial NO.
14	G001235-007503P1-00	O形密封圈 75×3.1 O-ring 75×3.1	1	2t-2.5t
14	G001235-008203P1-00	O形密封圈 85×3.1 O-ring 85×3.1	1	3t
14	G001235-009503P1-00	O形密封圈 95×3.1 O-ring 95×3.1	1	3.5t
15	RC25N450-800001-G00	复合衬套 composite bushing 65×35	1	2t-2.5t
15	RC30N450-800001-G00	复合衬套 composite bushing 75×35	1	3t
15	X35N450-800008-G00	复合衬套 composite bushing 85×35	1	3.5t
16	G001235-008003P1-00	O形密封圈 80×3.1 O-ring 80×3.1	1	2t-2.5t
16	G001235-009003P1-00	O形密封圈 90×3.1 O-ring 90×3.1	1	3t
16	G001235-010003P1-00	O形密封圈 100×3.1 O-ring 100×3.1	1	3.5t
17	RC25N450-800003-W00	缸盖 Cap	1	2t-2.5t
17	RC30N450-800003-W00	缸盖 Cap	1	3t
17	X35N450-800003-W00	缸盖 Cap	1	3.5t
18	FU0746K0-G00	ISI 密封圈 d60 ISI-seal ring d60	1	2t-2.5t
18	FU0849K0-G00	ISI 密封圈 d70 ISI-seal ring d70	1	3t

注：序号 10, 11, 12, 13 组装后为不可拆分整体，用户订购时应订购整个组合件。  
Notice: No. 10,11,12,13 after the assembly, it's a whole, also, when user order.

图 27-1 短升降油缸  
Fig.27-1 Lift cylinder,Short

2t-3.5t 3级全自由门架 TRIPLEX MAST 2010.03—



序号 Item	物料码 Part NO.	名称 Description	数量 Qty	备注或适用车型 Remarks or Serial NO.
18	FU0939K0-G00	ISI 密封圈 d80 ISI-seal ring d80	1	3.5t
19	RC25N450-800002-W00	保护圈 protection ring 70×60×2	1	2t-2.5t
19	RC30N450-800002-W00	保护圈 protection ring 80×70×2	1	3t
19	X35N450-800002-W00	保护圈 protection ring 90×80×2	1	3.5t
20	CL0107C0-G00	LBH 防尘圈 d60 LBH-dustproof ring d60	1	2t-2.5t
20	CL0121C0-G00	LBH 防尘圈 d70 LBH-dustproof ring d70	1	3t
20	X35N450-800007-G00	LBH 防尘圈 d80 LBH-dustproof ring d80	1	3.5t CL0138C0-G00
K1	RC25N450-8-000-kit	短缸修理包 Lift cylinder-kit	1	For 2t-2.5t INC:5,9,14,16,18,20
K2	RC30N450-8-000-kit	短缸修理包 Lift cylinder-kit	1	For 3t INC:5,9,14,16,18,20
K3	X35N450-8-000-kit	短缸修理包 Lift cylinder-kit	1	For 3.5t INC:5,9,14,16,18,20

注：序号 10, 11, 12, 13 组装后为不可拆分整体，用户订购时应订购整个组合件。  
Notice: No. 10,11,12,13 after the assembly, it's a whole, also, when user order.

选配表 18 <Optional Parts List 18> (2t-3.5t)

序号 Item No.	A	2	13
起升高度 Lift Height	物料码 Part NO.	物料码 Part NO.	物料码 Part NO.
4000(2t-2.5t)	N25N400-800000-002	N25N400-801000-002	N25N400-800001-002
4000(3t)	N30N400-800000-002	N30N400-801000-002	N30N400-800001-002
4000(3.5t)	N35N400-800000-002	N35N400-801000-002	N35N400-800001-002
4300(2t-2.5t)	N25N430-800000-002	N25N430-801000-002	N25N430-800001-002
4300(3t)	N30N430-800000-002	N30N430-801000-002	N30N430-800001-002
4300(3.5t)	N35N430-800000-002	N35N430-801000-002	N35N430-800001-002
4500(2t-2.5t)	N25N450-800000-002	N25N450-801000-W02	N25N450-800001-W02
4500(3t)	N30N450-800000-002	N30N450-801000-W02	N30N450-800001-W02
4500(3.5t)	N35N450-800000-002	N35N450-801000-W02	N35N450-800001-W02
4800(2t-2.5t)	N25N480-800000-002	N25N480-801000-002	N25N480-800001-002
4800(3t)	N30N480-800000-002	N30N480-801000-002	N30N480-800001-002
4800(3.5t)	N35N480-800000-002	N35N480-801000-002	N35N480-800001-002
5000(2t-2.5t)	N25N500-800000-002	N25N500-801000-002	N25N500-800001-002
5000(3t)	N30N500-800000-002	N30N500-801000-002	N30N500-800001-002
5000(3.5t)	N35N500-800000-002	N35N500-801000-002	N35N500-800001-002

序号 Item No.	A	2	13
起升高度 Lift Height	物料码 Part NO.	物料码 Part NO.	物料码 Part NO.
5500(2t-2.5t)	N25N550-800000-002	N25N550-801000-002	N25N550-800001-002
5500(3t)	N30N550-800000-002	N30N550-801000-002	N30N550-800001-002
5500(3.5t)	N35N550-800000-002	N35N550-801000-002	N35N550-800001-002
6000(2t-2.5t)	N25N600-800000-002	N25N600-801000-002	N25N600-800001-002
6000(3t)	N30N600-800000-002	N30N600-801000-002	N30N600-800001-002
6000(3.5t)	N35N600-800000-002	N35N600-801000-002	N35N600-800001-002
6500(2t-2.5t)	N25N650-800000-002	N25N650-801000-002	N25N650-800001-002
6500(3t)	N30N650-800000-002	N30N650-801000-002	N30N650-800001-002
6500(3.5t)	N35N650-800000-002	N35N650-801000-002	N35N650-800001-002
7000(2t-2.5t)	N25N700-800000-002	N25N700-801000-002	N25N700-800001-002
7000(3t)	N30N700-800000-002	N30N700-801000-002	N30N700-800001-002
7000(3.5t)	N35N700-800000-002	N35N700-801000-002	N35N700-800001-002

图 28 油路系统  
Fig.28 Mast piping

2t-3.5t 3级全自由门架 TRIPLEX MAST

序号 Item	物料码 Part NO.	名称 Description	数量 Qty	备注或适用车型 Remarks or Serial NO.
1	1.5N4.5H-200006	直通管接头 Nipple	2	—2010.02
1	RC25N450-201000-000	90° 管接头 Elbow	1	2010.02—
2	J000982-000018-00	垫圈18 Washer 18	5	
3	2.5N4.5H-200005-002	胶管接头 Oil pipe assy	1	2t-2.5t 2010.02—
3	3N4.5H-200005-005	胶管接头 Oil pipe assy	1	3t 2010.02—
3	3N4.5H-200005-005	胶管接头 Oil pipe assy	1	3.5t 2010.02—
3	2.5N4.5H-200005A	胶管接头 Oil pipe assy	1	2t-2.5t —2010.02
3	3N4.5H-200005A	胶管接头 Oil pipe assy	1	3t —2010.02
3	3.5N4.5H-200005A	胶管接头 Oil pipe assy	1	3.5t —2010.02
4	N30N450-200003-000	直通管接头 Nipple	1	2t-3t
4	N35N450-200003-002	直通管接头 Nipple	1	3.5t
5	J000982-000022-00	垫圈22 Washer 22	1	
6	2.5N4.5H-201000C	硬管接头 Connector	1	
7	G000070-010035-00	螺钉M10×35 Screw M10×35	1	
8	G000093-000010-00	垫圈10 Washer 10	2	

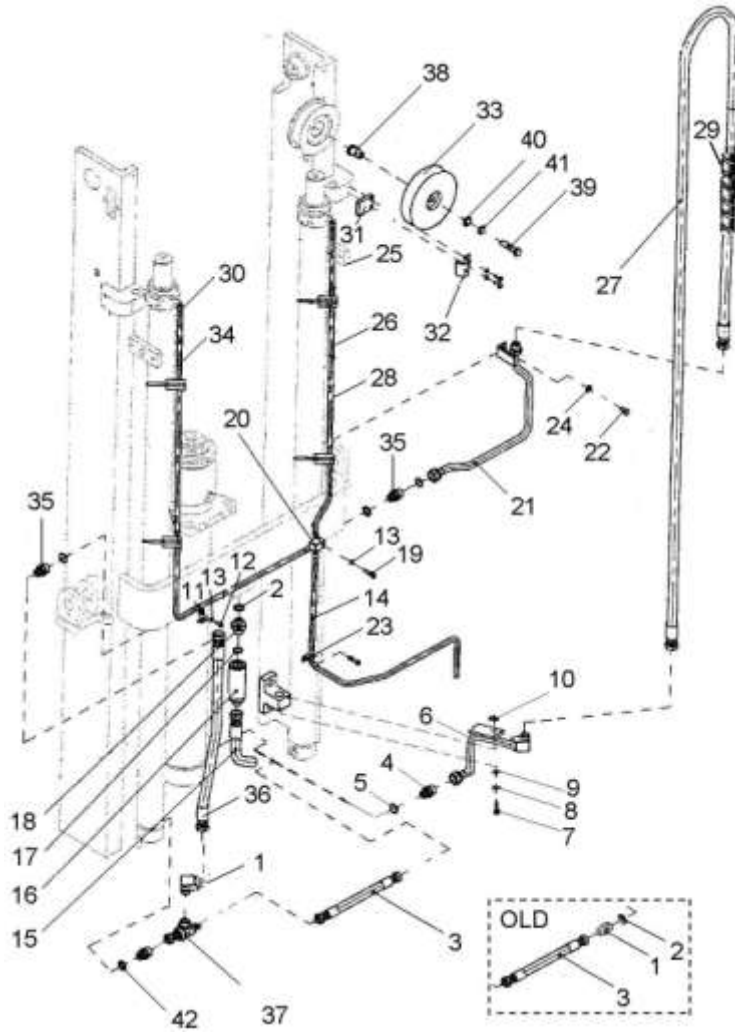


图 28 油路系统  
Fig.28 Mast piping

2t-3.5t 3级全自由门架 TRIPLEX MAST

序号 Item	物料码 Part NO.	名称 Description	数量 Qty	备注或适用车型 Remarks or Serial NO.
9	G0097P1-000010-00	垫圈10 Washer 10	2	
10	G006170-000010-00	螺母M10 Nut M10	1	
11	3M3H-700003	管夹 Clip	1	
12	G005783-006016-00	螺栓M6×16 Bolt M6×16	3	
13	G000093-000006-00	垫圈6 Washer 6	4	
14	N30N450-200024-000	回油管Return oil pipe φ 14.5/φ9.5	1	
15	N30N450-200005-000	胶管接头 Oil pipe assy	1	标配Standard
15	N30N450-200005-500	胶管接头 Oil pipe assy	1	感知系统 Sensing System
16	XSF2-F16L-2T-G00	单向限速阀 Speed limiting valve	1	2t-2.5t
16	XSF2-F16L-3T-G00	单向限速阀 Speed limiting valve	1	3t-3.5t
17	G001235-002402P4-00	O形密封圈24×2.4 O-ring 24×2.4	1	
18	2025N4.3-200005	直通管接头 Connector	1	
19	G005783-006030-00	螺栓M6×30 Bolt M6×30	1	
20	N30N450-200023-000	三通接头 Tee connector	1	
21	N30N450-202000-000	钢油管 Oil pipe assy	1	

图 28 油路系统  
Fig.28 Mast piping

2t-3.5t 3级全自由门架 TRIPLEX MAST

序号 Item	物料码 Part NO.	名称 Description	数量 Qty	备注或适用车型 Remarks or Serial NO.
22	N30M300-003000-000	螺栓M8×1.25×16 Bolt M8×1.25×16	2	
23	N30M300-700008-000	管夹 Clip	1	
24	G0097P1-000008-00	垫圈8 Washer 8	1	
25	GT-300I-G00	通用尼龙扎带 Clamp-band	4	
26	N30M300-700002-000	镶边 Band	4	
27	See Optional Parts List 19	胶管接头 Oil pipe assy	1	2t-2.5t
27	See Optional Parts List 19	胶管接头 Oil pipe assy	1	3t
27	See Optional Parts List 19	胶管接头 Oil pipe assy	1	3.5t
28	See Optional Parts List 19	回油管 Return oil pipe	1	2t-3t
28	See Optional Parts List 19	回油管 Return oil pipe	1	3.5t
29	2.5N4.5H*200014	护套 sheath	1	L=40
30	2X-8-12-G00	喉箍 hose clamp	5	
31	2.5N4.5H-200013	垫块 Block	1	
32	2.5N4.5H-200012	管夹 Clip	1	
33	2025N4.3-200003	滑轮 Pulley wheel	1	

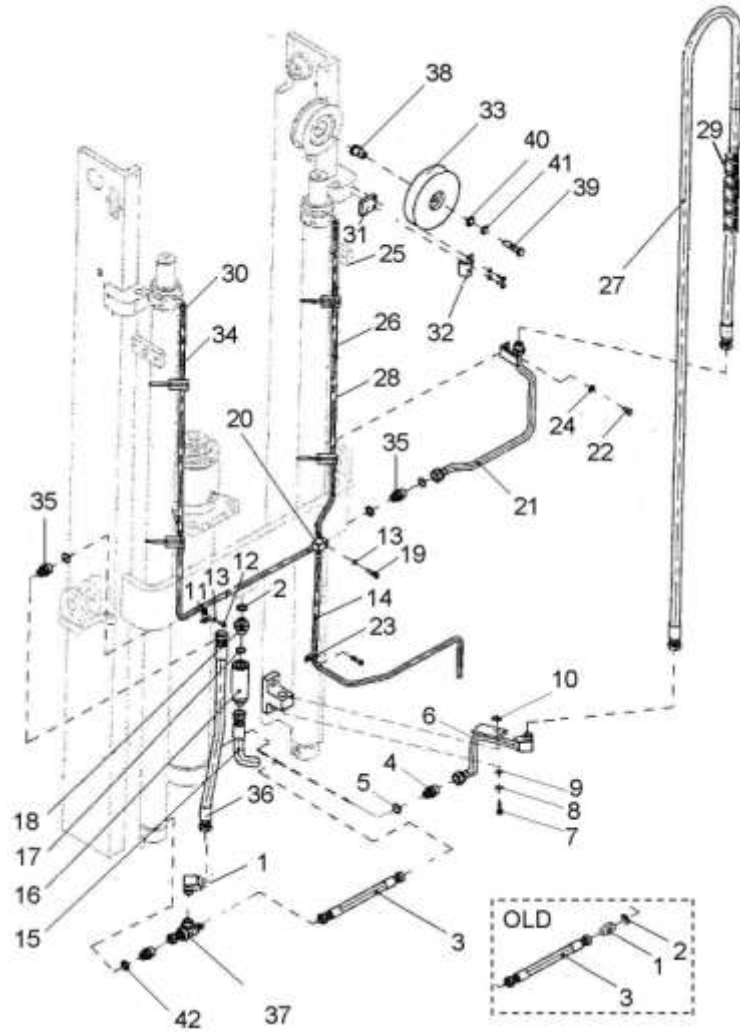


图 28 油路系统  
Fig.28 Mast piping

2t-3.5t 3级全自由门架 TRIPLEX MAST

序号 Item	物料码 Part NO.	名称 Description	数量 Qty	备注或适用车型 Remarks or Serial NO.
34	See Optional Parts List 19	回油管 Return oil pipe	1	2t-3t
34	See Optional Parts List 19	回油管 Return oil pipe	1	3.5t
35	3N4.5H-200001	直通管接头 Nipple	2	
36	N30N450-200013-003	胶管接头 Oil pipe assy	1	
37	RC25U300-704000-000	三通接头 Tee connector	1	
38	2025N4.3-200004	轴套 Shaft sleeve	1	
39	G005782-012050-00	螺栓M12x50 Bolt M12x50	1	
40	G000093-000012-00	垫圈12 Washer 12	1	
41	G0097P1-000012-00	垫圈12 Washer 12	1	
42	G001235-002402P4-00	O形密封圈24x2.4 O-ring 24x2.4	1	



选配表 19 <Optional Parts List 19> (2t-2.5t)

序号 Item No.	27	28		34	
起升高度 Lift Height	物料码 Part NO.	物料码 Part NO.	回油管 Return oil pipe	物料码 Part NO.	回油管 Return oil pipe
4000	2.5N4H-200001B	N25N400-200019-W01	回油管 $\phi 8 \times \phi 11 \times 710$	N25N400-200020-W01	回油管 $\phi 8 \times \phi 11 \times 1180$
4300	2.5N4.3H-200001B	N25N430-200019-W01	回油管 $\phi 8 \times \phi 11 \times 810$	N25N430-200020-W01	回油管 $\phi 8 \times \phi 11 \times 1280$
4500	2.5N4.5H-200007B	N30N450-200019-W01	回油管 $\phi 8 \times \phi 11 \times 880$	N30N450-200020-W01	回油管 $\phi 8 \times \phi 11 \times 1350$
4800	2.5N4.8H-200001B	N25N480-200019-W01	回油管 $\phi 8 \times \phi 11 \times 980$	N25N480-200020-W01	回油管 $\phi 8 \times \phi 11 \times 1450$
5000	2.5N5H-200001B	N25N500-200019-W01	回油管 $\phi 8 \times \phi 11 \times 1045$	N25N500-200020-W01	回油管 $\phi 8 \times \phi 11 \times 1515$
5500	2.5N5.5H-200001B	N25N550-200019-W01	回油管 $\phi 8 \times \phi 11 \times 1210$	N25N550-200020-W01	回油管 $\phi 8 \times \phi 11 \times 1680$
6000	2.5N6H-200001B	N25N600-200019-W01	回油管 $\phi 8 \times \phi 11 \times 1425$	N25N600-200020-W01	回油管 $\phi 8 \times \phi 11 \times 1895$
6500	2.5N6.5H-200001B	N25N650-200019-W01	回油管 $\phi 8 \times \phi 11 \times 1605$	N25N650-200020-W01	回油管 $\phi 8 \times \phi 11 \times 2075$
7000	2.5N7H-200001B	N25N700-200019-W01	回油管 $\phi 8 \times \phi 11 \times 1810$	N25N700-200020-W01	回油管 $\phi 8 \times \phi 11 \times 2280$

选配表 19 <Optional Parts List 19> (3t)

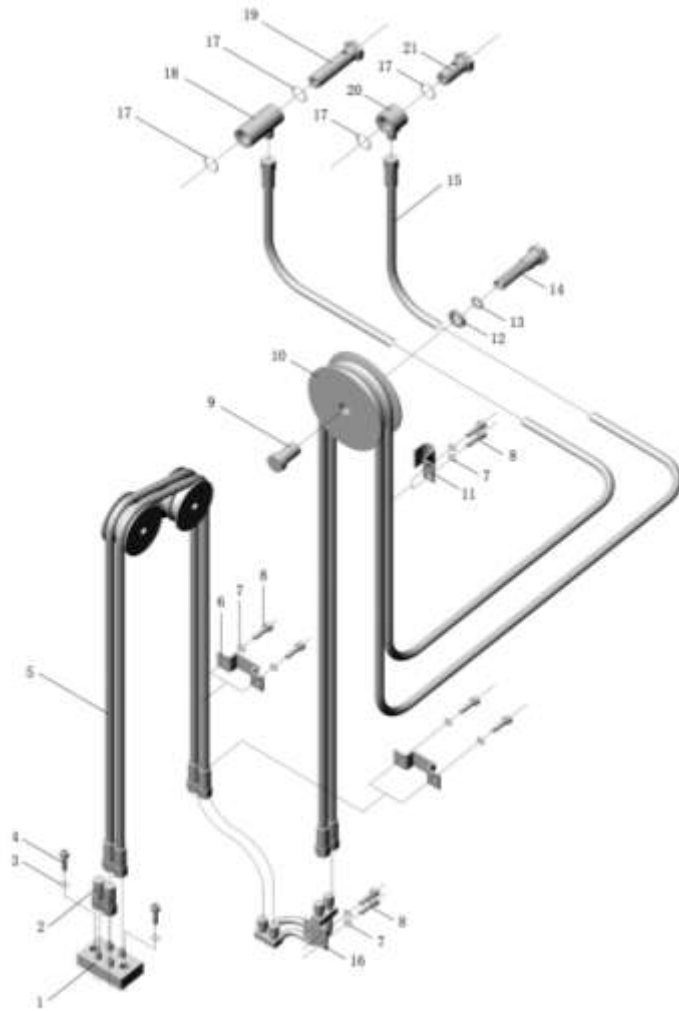
序号 Item No.	27	28		34	
起升高度 Lift Height	物料码 Part NO.	物料码 Part NO.	回油管 Return oil pipe	物料码 Part NO.	回油管 Return oil pipe
4000	3N4H-200001B	N30N400-200019-W01	回油管 φ8×φ11×710	N30N400-200020-W01	回油管 φ8×φ11×1180
4300	3N4.3H-200001B	N30N430-200019-W01	回油管 φ8×φ11×810	N30N430-200020-W01	回油管 φ8×φ11×1280
4500	3N4.5H-200007B	N30N450-200019-W01	回油管 φ8×φ11×880	N30N450-200020-W01	回油管 φ8×φ11×1350
4800	3N4.8H-200001B	N30N480-200019-W01	回油管 φ8×φ11×980	N30N480-200020-W01	回油管 φ8×φ11×1450
5000	3N5H-200001B	N30N500-200019-W01	回油管 φ8×φ11×1045	N30N500-200020-W01	回油管 φ8×φ11×1515
5500	3N5.5H-200001B	N30N550-200019-W01	回油管 φ8×φ11×1210	N30N550-200020-W01	回油管 φ8×φ11×1680
6000	3N6H-200001B	N30N600-200019-W01	回油管 φ8×φ11×1375	N30N600-200020-W01	回油管 φ8×φ11×1845
6500	3N6.5H-200001B	N30N650-200019-W01	回油管 φ8×φ11×1605	N30N650-200020-W01	回油管 φ8×φ11×2075
7000	3N7H-200001B	N30N700-200019-W01	回油管 φ8×φ11×1810	N30N700-200020-W01	回油管 φ8×φ11×2280

选配表 19 <Optional Parts List 19> 3.5t

序号 Item No.	27	28		34	
起升高度 Lift Height	物料码 Part NO.	物料码 Part NO.	回油管 Return oil pipe	物料码 Part NO.	回油管 Return oil pipe
4000	3.5N4H-200007A	N35N400-200019-W01	回油管 $\phi 8 \times \phi 11 \times 760$	N35N400-200020-W01	回油管 $\phi 8 \times \phi 11 \times 1230$
4300	3.5N4.3H-200007A	N35N430-200019-W01	回油管 $\phi 8 \times \phi 11 \times 860$	N35N430-200020-W01	回油管 $\phi 8 \times \phi 11 \times 1330$
4500	3.5N4.5H-200007A	N35N450-200019-W01	回油管 $\phi 8 \times \phi 11 \times 930$	N35N450-200020-W01	回油管 $\phi 8 \times \phi 11 \times 1400$
4800	3.5N4.8H-200007A	N35N480-200019-W01	回油管 $\phi 8 \times \phi 11 \times 1030$	N35N480-200020-W01	回油管 $\phi 8 \times \phi 11 \times 1500$
5000	3.5N5H-200007A	N35N500-200019-W01	回油管 $\phi 8 \times \phi 11 \times 1095$	N35N500-200020-W01	回油管 $\phi 8 \times \phi 11 \times 1565$
5500	3.5N5.5H-200007A	N35N550-200019-W01	回油管 $\phi 8 \times \phi 11 \times 1260$	N35N550-200020-W01	回油管 $\phi 8 \times \phi 11 \times 1730$
6000	3.5N6H-200007A	N35N600-200019-W01	回油管 $\phi 8 \times \phi 11 \times 1425$	N35N600-200020-W01	回油管 $\phi 8 \times \phi 11 \times 1895$
6500	3.5N6.5H-200007A	N35N650-200019-W01	回油管 $\phi 8 \times \phi 11 \times 1705$	N35N650-200020-W01	回油管 $\phi 8 \times \phi 11 \times 2125$
7000	3.5N7H-200007A	N35N700-200019-W01	回油管 $\phi 8 \times \phi 11 \times 1875$	N35N700-200020-W01	回油管 $\phi 8 \times \phi 11 \times 2295$

图 29 侧移油路  
Fig.29 Side shifter piping

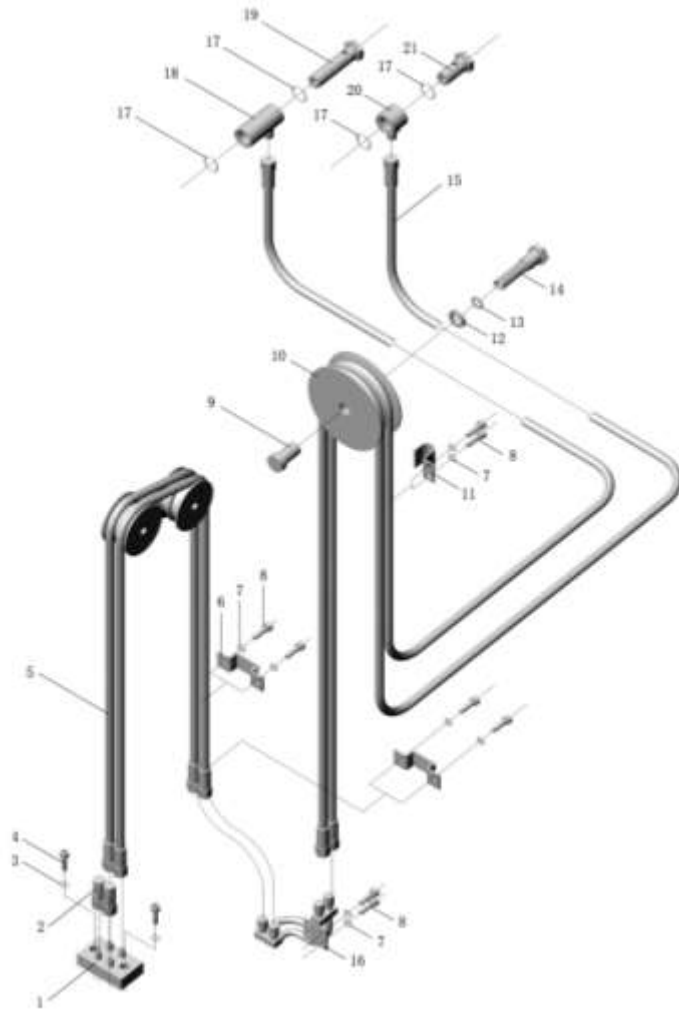
2t-3.5t 3级全自由门架 TRIPLEX MAST



序号 Item	物料码 Part NO.	名称 Description	数量 Qty	备注或适用车型 Remarks or Serial NO.
1	CSOS-10-00A	接头支座 Connector seat	1	
2	JB1885-77 6I-300G/G	胶管接头 6I-300G/G Hose connector	2	2t-2.5t
2	JB1885-77 6I-350G/G	胶管接头 6I-350G/G Hose connector	2	3t-3.5t
3	G000093-000008-00	垫圈 8 Washer 8	2	
4	G000070-008025-00	螺钉 M8×25 Bolt M8×25	2	
5	See Optional Parts List 20	胶管接头 6I-2000G/G Oil pipe assy	2	2t-3t
5	See Optional Parts List 20	胶管接头 6I-1960G/G Oil pipe assy	2	3.5t
6	1QN5-200004	管夹 Clip	2	
7	G000093-000006-00	垫圈 6 Washer 6	10	
8	G000070-006012-00	螺栓 M6×12 Bolt M6×12	10	
9	2025N4.3-200004	轴套 Shaft sleeve	1	
10	CSOR-00-04	后滑轮 Pulley wheel	1	
11	CSOR-00-03A	管夹 Clip	1	
12	G0097P1-000012-00	垫圈 12 Washer 12	1	
13	G000093-000012-00	垫圈 12 Washer 12	1	

图 29 侧移油路  
Fig.29 Side shifter piping

2t-3.5t 3级全自由门架 TRIPLEX MAST



序号 Item	物料码 Part NO.	名称 Description	数量 Qty	备注或适用车型 Remarks or Serial NO.
14	G005781-012050-00	螺栓 M12×50 Bolt M12×50	1	
15	See Optional Parts List 20	胶管接头 6I-4000G/G Oil pipe assy	1	2t-3t
15	See Optional Parts List 20	胶管接头 6I-4200G/G Oil pipe assy	1	3.5t
16	CSOR-20-00	管式接头支座 Connector seat	1	
17	G001235-002602P4-00	O 型圈 26×2.4 O-ring 26×2.4	4	
18	CSOG26-00-02	铰接头体 Connector	1	
19	3-60-00-02	铰接螺栓 Hinge bolt	1	
20	CSOG26-00-01	铰接头体 Connector	1	
21	3-60-00-04	铰接螺栓 Hinge bolt	1	

选配表 20 <Optional Parts List 20> (2t-3.5t)

序号 Item No.	5(2t-2.5t)	5(3t)	5 3.5t
起升高度 Lift Height	物料码 Part NO.	物料码 Part NO.	物料码 Part NO.
4300	JB1885-77 6I-1960G/G	JB1885-77 6I-1920G/G	JB1885-77 6I-1920G/G
4500	JB1885-77 6I-2000G/G	JB1885-77 6I-2000G/G	JB1885-77 6I-1960G/G
4800	JB1885-77 6I-2050G/G	JB1885-77 6I-2050G/G	JB1885-77 6I-2050G/G
5000	JB1885-77 6I-2150G/G	JB1885-77 6I-2150G/G	JB1885-77 6I-2150G/G
5500	JB1885-77 6I-2320G/G	JB1885-77 6I-2270G/G	JB1885-77 6I-2270G/G
6000	JB1885-77 6I-2500G/G	JB1885-77 6I-2450G/G	JB1885-77 6I-2450G/G
6500	JB1885-77 6I-2650G/G	JB1885-77 6I-2650G/G	JB1885-77 6I-2650G/G

序号 Item No.	15(2t-2.5t)	15(3t)	15 (3.5t)
起升高度 Lift Height	物料码 Part NO.	物料码 Part NO.	物料码 Part NO.
4300	JB1885-77 6I-3850G/G	JB1885-77 6I-3850G/G	JB1885-77 6I-4000G/G
4500	JB1885-77 6I-4000G/G	JB1885-77 6I-4000G/G	JB1885-77 6I-4200G/G
4800	JB1885-77 6I-4200G/G	JB1885-77 6I-4200G/G	JB1885-77 6I-4350G/G
5000	JB1885-77 6I-4350G/G	JB1885-77 6I-4350G/G	JB1885-77 6I-4450G/G
5500	JB1885-77 6I-4650G/G	JB1885-77 6I-4600G/G	JB1885-77 6I-4950G/G
6000	JB1885-77 6I-4950G/G	JB1885-77 6I-4950G/G	JB1885-77 6I-5300G/G
6500	JB1885-77 6I-5300G/G	JB1885-77 6I-5500G/G	JB1885-77 6I-5700G/G