

JAC 江淮重工
JIANGHUI HEAVY-DUTY CONSTRUCTION

1-1.8t内燃平衡重式叉车

零件手册

安徽江淮银联重型工程机械有限公司
ANHUI JIANGHUI-YINLIAN HEAVY-DUTY CONS CONSTRUCTION MACHINE CO., LTD

JAC 江淮重工
JIANGHUI HEAVY-DUTY CONSTRUCTION

1-1.8t内燃平衡重式叉车

零件手册

安徽江淮银联重型工程机械有限公司

ANHUI JIANGHUI-YINLIAN HEAVY-DUTY CONS CONSTRUCTION MACHINE CO., LTD

说 明

1、本零件手册汇集了CPC,CPQ,CPCD,CPCD型1t,1.5t,1.8t叉车的零件。

2、查询方法:

2.1、用户可根据目录中各总成图查找所需零部件的序号,根据序号可查得相应的图号或标准号。

2.2、本手册中凡1t,1.5t,1.8t叉车通用的零部件在目录中不加说明,1t,1.5t,1.8t叉车的专用件(非通用件)分别在相应的备注中说明。

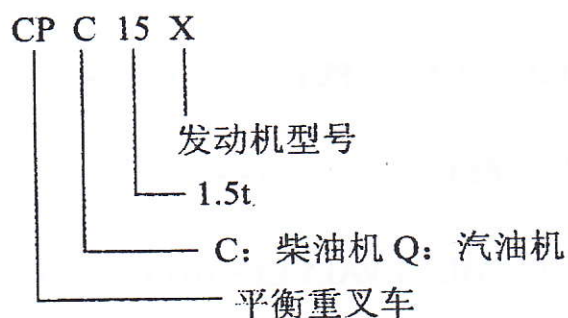
2.3、目录中图样的右上角表示此总成所适用的车型。

3、订购零件时,须写清所用叉车的型号,叉车出厂编号,所需零部件号及订购数量。

4、维修更换零部件时,为确保叉车质量,希望使用本厂的零部件。

5、为提高质量,本厂将对叉车中某些零部件做些改进,对于改进部分在此手册中不能同时进行一一修改,请用户谅解。欲了解详细情况可与本厂销售或配件公司联系。

6、叉车型号说明:



7、缩写说明

ASS'Y	总成	D	液力传动式
TOR-CON	变矩器	INC	包含
DIFF	差速器	R.H	右
SW	开关	L.H	左
CYL	油缸	OP.	选用
HP	高压	LP	低压

1、 发动机	
FIG 1.ENGINE.....	1
2、 冷却系统	
FIG 2.COOLING SYSTEM.....	5
3、 冷却系统	
FIG 3.COOLING SYSTEM.....	2
4、 燃油系统	
FIG 4.FUEL SYSTEM.....	7
5、 排气系统	
FIG 5.EXHAUST SYSTEM.....	9
6、 排气系统	
FIG 6.EXHAUST SYSTEM	11
7、 电气系统	
FIG 7.ELECTRIC SYSTEM.....	13
8、 电气系统	
FIG 8.ELECTRIC SYSTEM.....	15
9、 组合仪表总成	
FIG 9.BOARD ASS' Y.....	21
10、 电器元件安装	
FIG 10.ELECTRIC ELEMENT MOUNT.....	23
11、 传动装置安装 (液力式)	
FIG 11.DRIVE UNIT MOUNT(TOR-CON TYPE).....	25
12、 传动装置 (液力式)	
FIG 12.DRIVE UNIT(TOR-CON TYPE).....	27
13、 传动装置 (盖和微动阀)	
FIG 13.DRIVE UNIT(COVER & INCHING VALVE).....	31
14、 供油泵 (液力式)	
FIG 14.CHARGING PUMP(TOR-CON TYPE).....	35
15、 液力离合器 (液力式)	
FIG 15.HYDRAULIC CLUTCH(TOR-CON TYPE).....	37
16、 控制阀 (液力式)	
FIG 16.CONTORL VALVE(TOR-CON TYPE).....	39
17、 微动阀 (液力式)	
FIG 17.INCHING VALVE(TOR-CON TYPE).....	41
18、 差速器总成	
FIG 18.DIFFERENTIAL.....	43

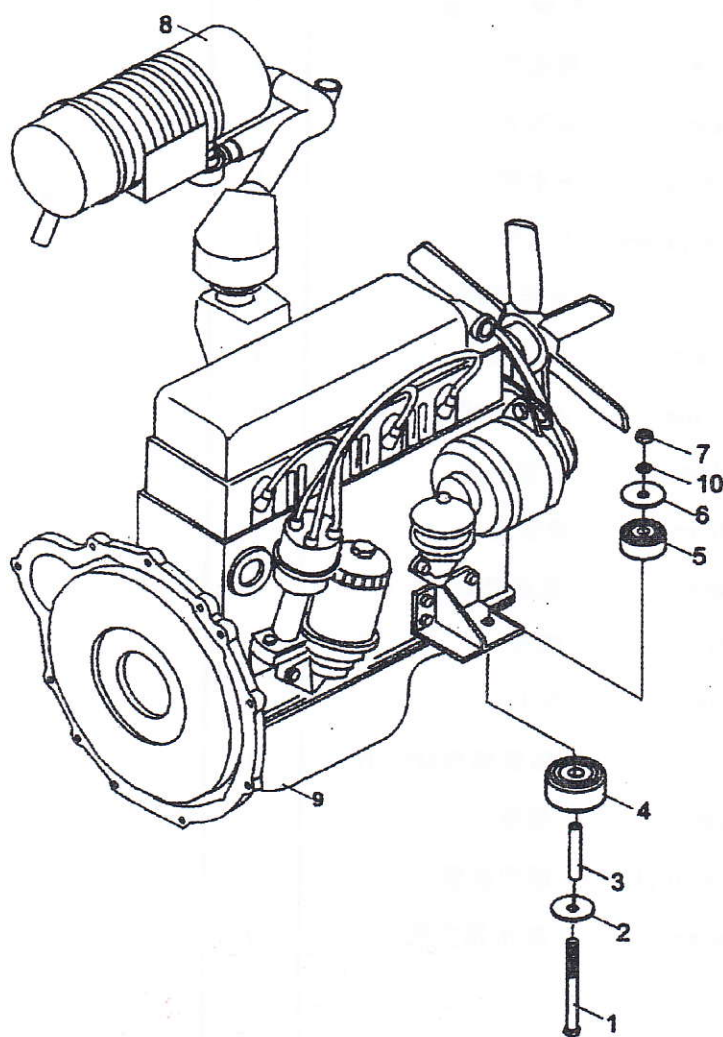
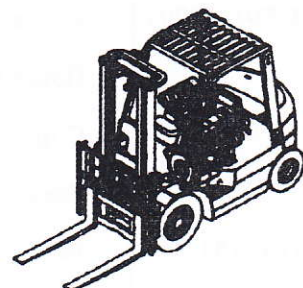
19、传动装置安装（机械式）	
FIG 19.DRIVE UNIT MOUNT(CLUTCH TYPE).....	45
20、变速箱（机械式）	
FIG 20. TRANSMISSION(CLUTCH TYPE).....	47
21、变速箱（机械式）	
FIG 21.TRANSMISSION(CLUTCH TYPE).....	49
22、驱动桥	
FIG 22.DRIVE AXLE.....	57
23、驱动轮（1-1.5T单胎）	
FIG 23.DRIVE WHEEL(SINGLE TIRE)	61
24、驱动轮（1.8t单胎）	
FIG 24.DRIVE WHEEL(SINGLE TIRE).....	63
25、驱动轮（双胎）	
FIG 25.DRIVE WHEEL(DOUBLE TIRE).....	65
26、轮式制动器	
FIG 26.WHEEL BRAKE.....	67
27、变速箱变速操纵（液力式）	
FIG 27.TRANSMISSION CONTROL LINKAGE(TOR-CON TYPE)	
.....	71
28、转向系统	
FIG 28.STEERING SYSTEM	73
29、转向桥	
FIG 29.STEERING AXLE.....	77
30、转向轮	
FIG 30.STEERING WHEEL.....	81
31、转向油缸	
FIG 31.DRIVE CYLINDER.....	83
32、油门操纵	
FIG 32.ACCELERATOR PEDAL.....	85
33、行车制动与微动操纵（液力式）	
FIG 33.BRAKE & INCHING CONTROL(TOR-CON TYPE)	87
34、行车制动与离合操纵	
FIG 34.BRAKE & CLUTCH CONTROL.....	91
35、制动总泵	
FIG 35.MASTER CYLINDER.....	95

36、停车制动	
FIG 36.BRAKE LEVER	97
37、车架与平衡重	
FIG 37.FRAME & COUNTER WEIGHT	99
38、机罩、底板及座椅	
FIG 38.HOOD、FLOOR BOARD & SEAT	101
39、隔热垫及垫	
FIG 39.SEAT & INSULATOR	107
40、液压油箱	
FIG 40.OIL TANK	109
41、操纵杆总成（二片）	
FIG 41.VALVE CONTROL LINKAGE(TWO-THROW)	111
42、操纵杆总成（三片）	
FIG 42. VALVE CONTROL LINKAGE(THREE-THROW)	113
43、操纵杆总成（四片）	
FIG 43. VALVE CONTROL LINKAGE(FOUR-THROW)	115
44、液压系统	
FIG 44.HYDRAULIC SYSTEM	117
45、变矩器油冷系统	
IG 45.COOLING SYSTEM	123
46、门架管路系统（基本型）	
FIG46.HYDRAULIC SYSTEM MAST(NORMAL MAST KM)	125
47、货叉及货叉架（基本型）	
FIG 47.FORK & LIFT BRACKET(NORAMAL MAST KM)	129
48、门架（基本型）	
FIG 48.MAST(NORAMAL MAST KM)	133
49、起升油缸（基本型）	
FIG 49.LIFT CYLINDER ASS' Y(NORAMAL MAST KM)	137
50、倾斜油缸	
FIG 50.TILT CYLINDER	141
51、护顶架	
FIG 51.OVERHEAD GUARD	147
52、标牌	
FIG 52.DECAL	149

发动机/ENGINE

序号 Item No	图 号 Part No	零部件名称 Description	件数 Q'ty	备 注 Remark
01	GB5782-86	Bolt 螺栓M10×100	2	
02	COF01-20401	Plate 垫片	2	
03	COF01-20201	Coller 套管	2	
04	COF01-20301	Rubber 橡胶垫	2	
05	COF01-20401	Rubber 橡胶垫	2	
06	COF01-20501	Washer 垫圈	2	
07	GB6184-86	Nut 螺母M10	2	
08	COF01-09101	Air cleaner ass'y 空滤器安装	1	
-	COF01-03101	Air cleaner ass'y 空滤器安装	1	
-	COF01-09101	Air cleaner ass'y 空滤器安装	1	
09	COF84-00001	Engine 汽油机H15KA	1	
-	COF80-00001	Engine 汽油机C240PKJ	1	
-	COF49-02001	Engine 汽油机485TB	1	
-	COF89-02001	Engine 汽油机NC493	1	
-	COF82-00001	Engine 汽油机H491	1	
10	GB93-87	Washer,lock 垫圈10	2	

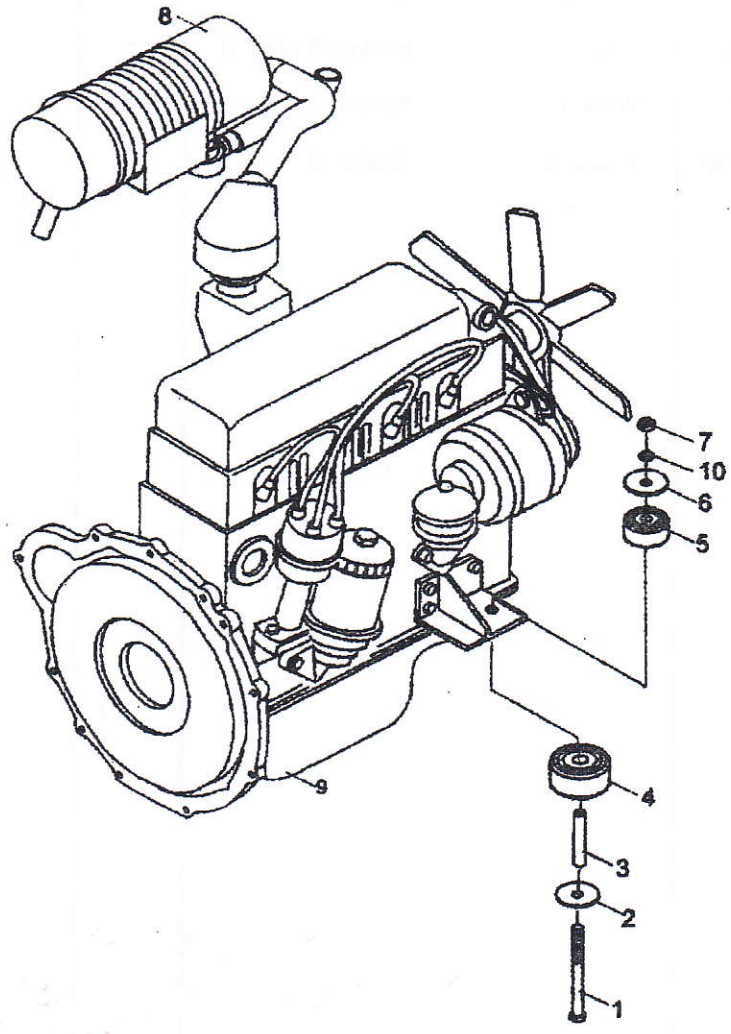
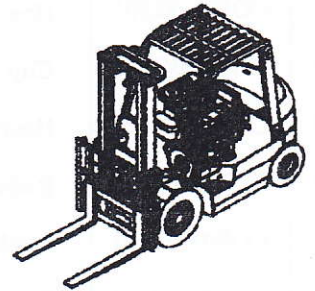
图1/FIG1



冷却系统/COOL ING SYSTEM

序号 Item No	图 号 Part No	零部件名称 Description	件数 Q'ty	备 注 Remark
01	COF01-32001	House,lower 下水管	1	
-		House,lower 下水管	1	
02	COF01-32101	Clip 双钢丝卡箍	4	
03	COF01-10401	Tank 副水箱	1	
04	GB5783-86	Bolt 螺栓M6×15	2	
05	GB93-87	Washer 垫圈6	2	
06	COF01-10501	Bracket 支架	1	
07	COF01-32201	Clip 双钢丝卡箍	2	
08	COF01-32301	House 橡胶管	1	
-		House 橡胶管	1	
09	COF01-32401	House,lower 下水管	1	
-		House,upper 下水管	1	
10	COF02-10601	Radiator 水箱总成	1	
-	COF01-10601	Radiator 水箱总成	1	
-		Radiator 水箱总成	1	
-		Radiator 水箱总成	1	
11	COF01-22901	Rubber 橡胶垫1	2	
12	COF01-22801	Rubber 橡胶垫2	2	
13	COF01-23001	Bolt 螺栓	2	
14	COF01-23101	Washer 垫片	2	
15	GB6184-86	Nut 锁紧螺母M8-7H	2	
16	GB97.1-86	Washer 垫圈10	2	
17	COC01-32901	Pipe,vinyl 透明胶管	1	
18	COB49-23801	Bracket 副水箱支架	1	

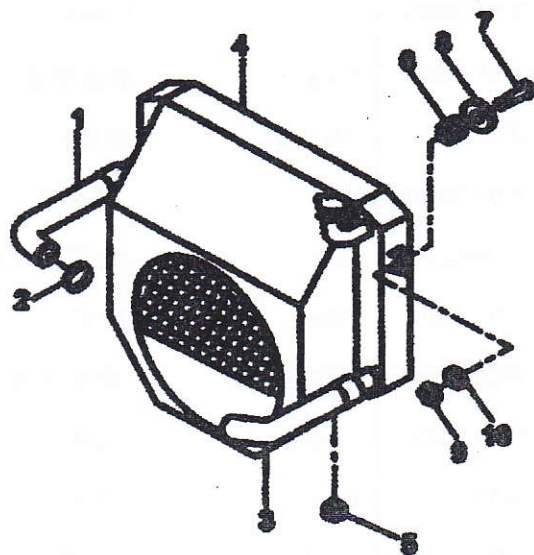
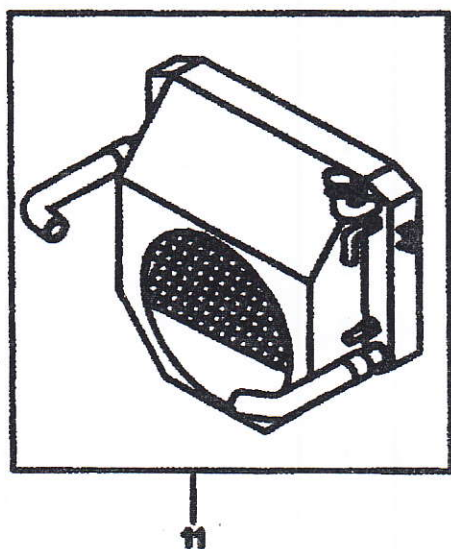
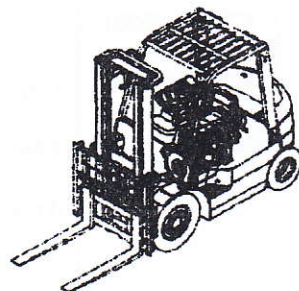
图2/FIG2



冷却系统/COOLINT SYSTEM

序号 Item No	图 号 Part No	零部件名称 Description	件数 Q'ty	备 注 Remark
01	COF01-22501	Hose,upper 上水管	1	
02	ZBT32005.1-88	Clip 双钢丝卡箍	4	
03	COF01-22601	Hose,lover 下水管	1	
04	COF02-05101	Radiator 水箱总成	1	
05	COF01-22901	Rubber 橡胶垫1	2	
06	COF01-22801	Rubber 橡胶垫2	2	
07	COF01-23001	Bolt 螺栓	2	
08	COF01-23101	Washer 垫片	2	
09	GB6184-86	Nut 锁紧螺母M8-7H	2	
10	GB96-85	Washer 垫圈10	2	
11	COF01-05101	Radiator 水箱总成	1	

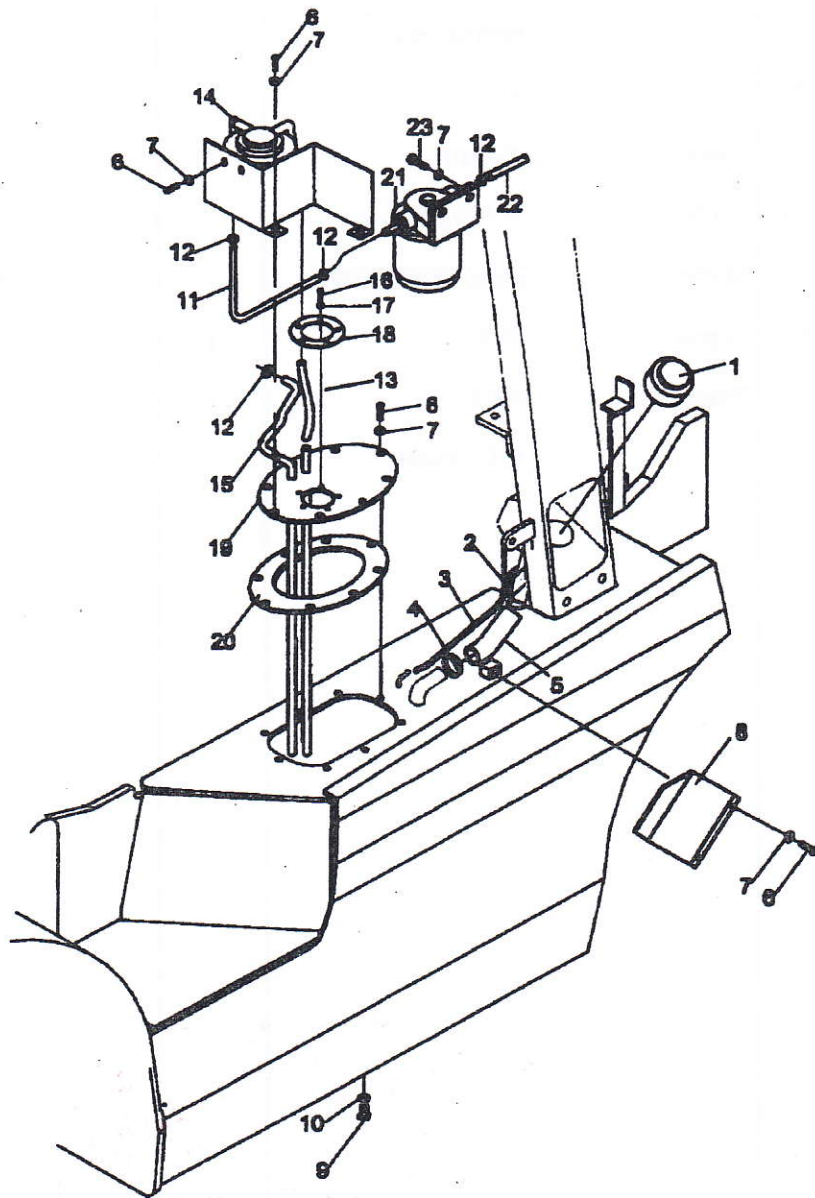
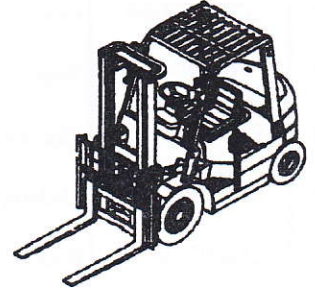
图3/FIG3



燃油系统/FUEL SYSTEM

序号 Item No	图号 Part No	零部件名称 Description	件数 Q'ty	备注 Remark
A	COF49-06001	Fuel system 燃油系统	1	
01	COF01-10201	Cap 加油盖	1	
02	ZBT32002.1-88	Clip 双钢丝卡箍	2	
03	COF01-30301	Trbe 胶管	1	
04	ZBT32005.1-88	Clip 双钢丝卡箍	2	
05	COF01-30701	Hose 加油胶管	1	
06	GB5783-86	Bolt 螺栓M8×20	12	
07	GB93-87	Washer 垫圈8	14	
08	COF01-30901	Plate 后挡板	1	
09	COF01-30801	Plug 放油螺塞	1	
10	JB982-77	Washer 垫圈30	1	
11	COF01-30001	Trbe 燃油管	2	
12	ZBT32005.1-88	Clip 双钢丝卡箍	8	
13	COF01-30301	Trbe 胶管	1	
14	COF01-10101	Sedimentor 燃油滤清器	1	
15	COF01-30401	Trbe 胶管	1	
16	GB5783-86	Bolt 螺栓M5×12	5	
17	GB93-87	Washer 垫圈5	5	
18	COF01-30401	Pasking 垫	1	
19	COF01-10001	Cover,tank 盖板总成	1	
20	COF01-30501	Cover,tank 盖板垫	1	
21	COF01-10301	Sedimentor 柴油滤清器	1	
22	COF01-30101	Hose 胶管	1	
23	GB5783-86	Bolt 螺栓M8×25	2	

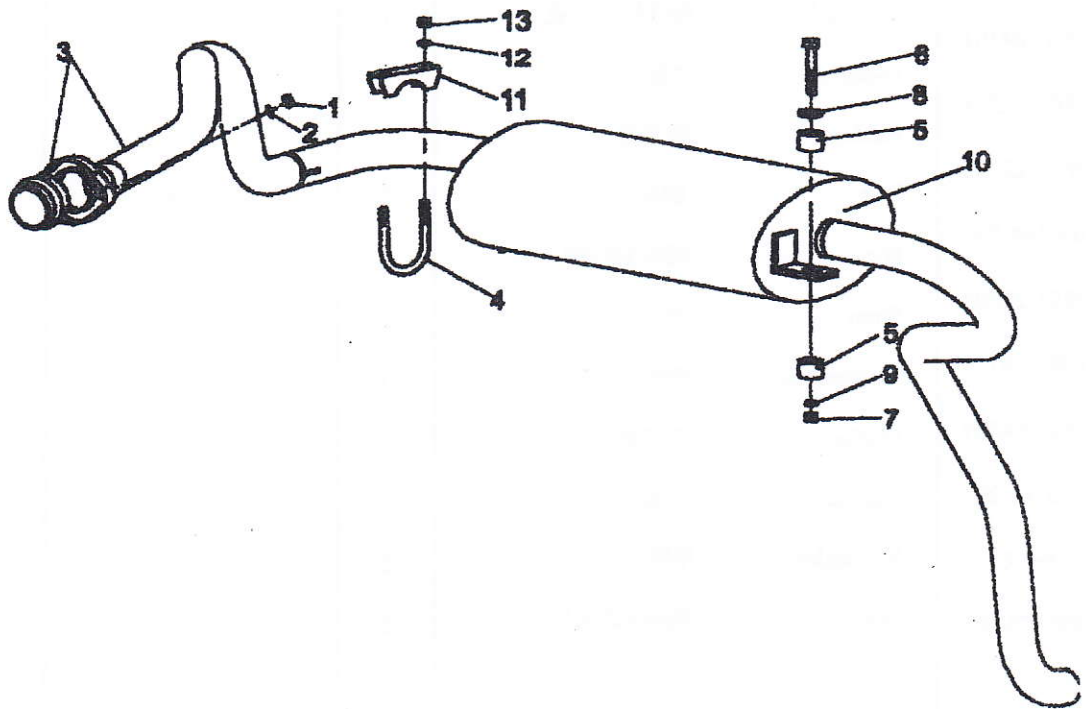
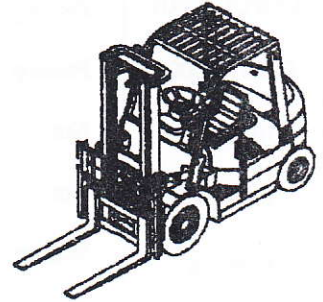
图4/FIG4



排气系统/EXHAUST SYSTEM

序号 Item No	图 号 Part No	零部件名称 Description	件数 Q'ty	备 注 Remark
01	GB6184-86	Nut 螺母M8-7H	2	
02	GB96-85	Washer 垫圈8	2	
03	COF01-04101	Pipe ass'y 前排气管总成	1	
04	COF01-22001	U-clamp 卡轴	1	
05	COF01-22201	Rubber 橡胶垫	4	
06	COF01-22301	Bolt 螺栓	2	
07	GB6184-86	Nut 螺母M8-6H	2	
08	COF01-22401	Shim 垫片	2	
09	GB97.1-85	Washer 垫圈10	2	
10	COF01-04301	Muffler 消声器总成	1	
-	COF01-04101	Muffler 灭炎消声器部总成	1	
11	COF01-04201	Stopper 卡板	1	
12	GB93-87	Washer,lock 垫圈8	2	
13	GB6170-86	Nut 螺母M8-6H	2	

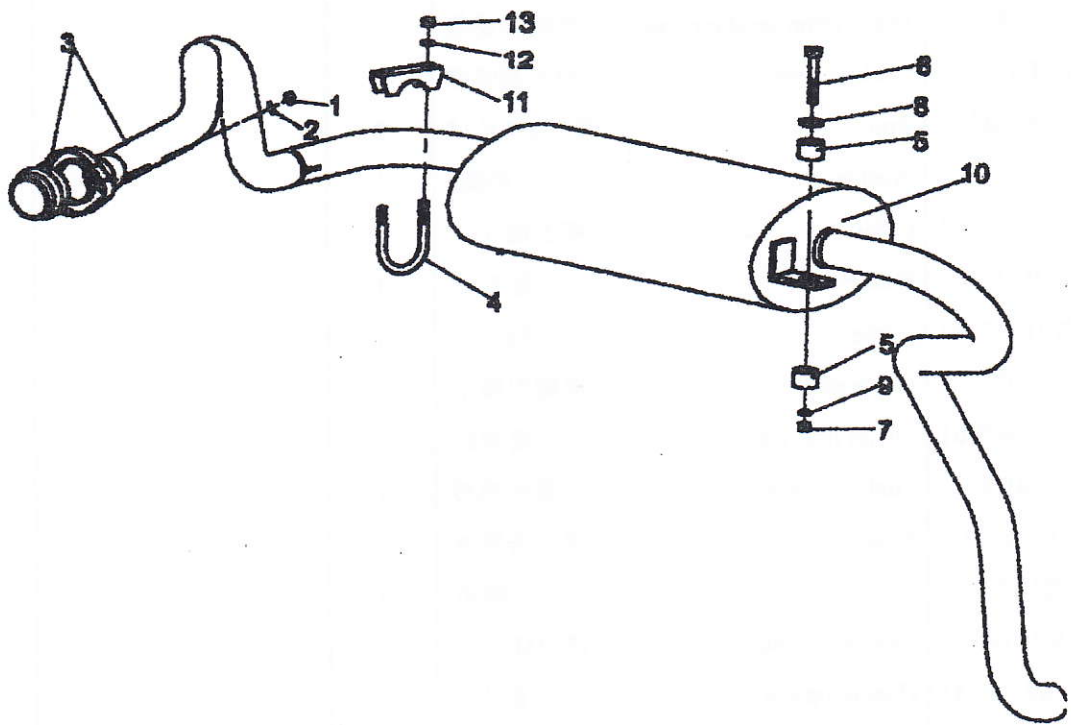
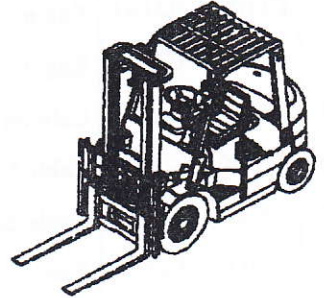
图5/FIG5



排气系统/EXHAUST SYSTEM

序号 Item No	图 号 Part No	零部件名称 Description	件数 Q' ty	备 注 Remark
01	COF01-26001	Packing 垫片	1	
-	CIF01-26001	Packing 垫片	1	
02	GB6170-86	Nut 螺母M8-7H	4	
-	GB6170-86	Nut 螺母M10×1.25-6H	4	
03	GB93-87	Washer 垫圈8	4	
-	GB93-87	Washer 垫圈10	4	
04	COF01-04101	Pipe ass' y 排气管总成	1	
-	COF01-04101	Pipe ass' y 前排气管总成	1	
05	COF01-22201	U-clamp 卡轴	1	
06	COF01-22301	Rubber 橡胶垫	4	
07	COF01-22301	Bolt 螺栓	2	
08	GB6184-86	Nut 螺母M8-6H	2	
09	COF01-22401	Shim 垫片	2	
10	GB93-87	Washer,lock 垫圈10	2	
11	COF01-04301	Muffler 消声器	1	
12	COF01-04201	Stopper 卡板	1	
13	GB93-87	Washer,lock 垫圈8	2	
14	GB6170-86	Nut 螺母M8-6H	2	

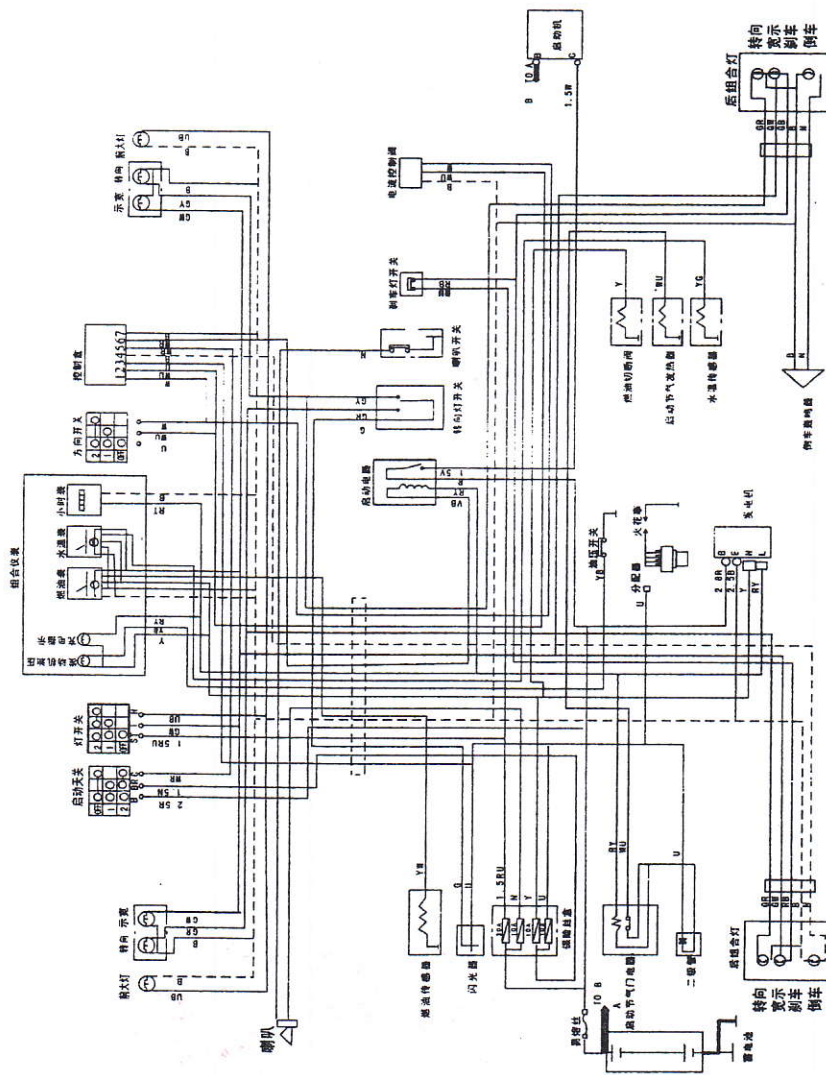
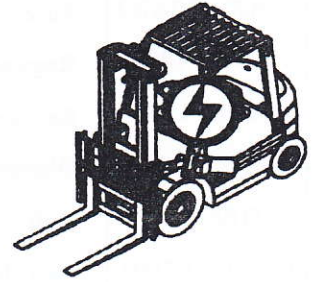
图6/FIG6



电气系统/ELECTRIC SYSTEM

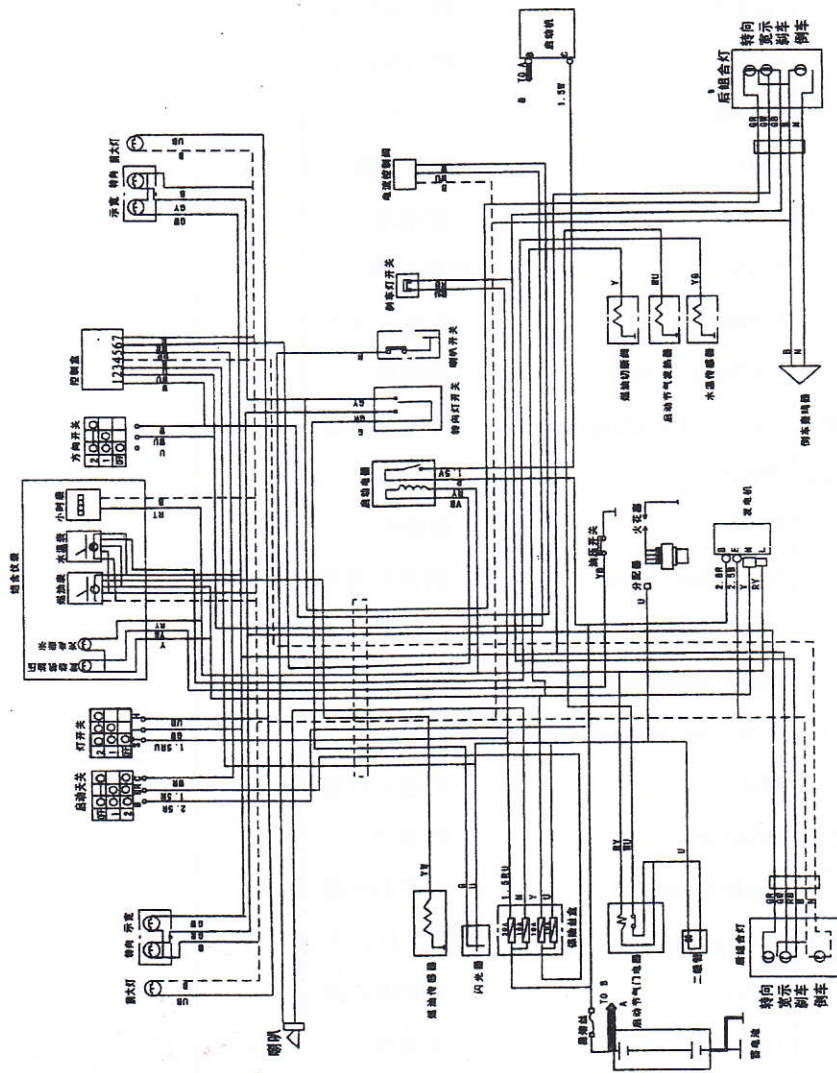
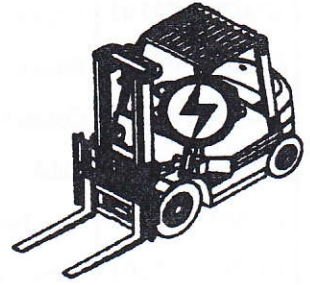
序号 Item No	图 号 Part No	零部件名称 Description	件数 Q'ty	备 注 Remark
01	COD01-02101	Engine harness 发动机线束	1	
02	COD02-02101	Engine harness 发动机线束	1	
03	COD01-02201	Cabinet harness 仪表架线束	1	
04	CID01-02301	Cable,head-right lamp 前右灯线束	1	
05	COD01-02401	Cable,head-left lamp 前左灯线束	1	
06	COD01-02501	Rear,head guard harness 后护顶架线束	2	
07	COD01-02601	Combination M/T 组合仪表总成	1	
08	Jk107	Switch 灯开关	1	
09	Z3/8	Water temp sending unit 水温传感器	1	
10	DJB128	Back buzzor 倒车轰鸣器	1	
11	GB65-85	Bolt 螺钉M6×16	2	
12	GB93-87	Washer 垫圈6	1	
13	COD01-02601	Cable 电瓶引线(-)	1	
14	6-QW-120	Battery 蓄电池	1	
15	COD01-02701	Cable 电瓶引线(+)	1	
16	COD01-02801	Cable clip 电瓶引线卡	2	
17	COD01-02901	Fusibl link wire 易熔线	2	
17	8214B3	Fuel level sending unit 油量传感器	1	
19	JQ1030/04	Relay 预热传感器	2	
20	SG152G	Horn 电喇叭	1	
21	JK411A	Switch,turn signal 转向灯开关	1	
22	WDX80-FC-1L	Headlamp ass'y 前大灯	2	
23	XHB-1L	Front combination lamp ass'y 前组合灯	2	
24	Z-HX220X55	Rear combination lamp ass'y 后组合灯	2	
25	COD01-03001	Mat 后组合灯垫	2	
26	JK205A	Brake switch 脚制动开并	1	
27	Sg152	Flasher unit 电子闪光器	1	
28	JK611B	Back switch 倒车灯开关	1	
29	15S	Relay 时间继电器	1	
30	Bx2051	Fuse box 保险丝盒	1	

图7/FIG7



电气系统/ELECTRIC SYSTEM

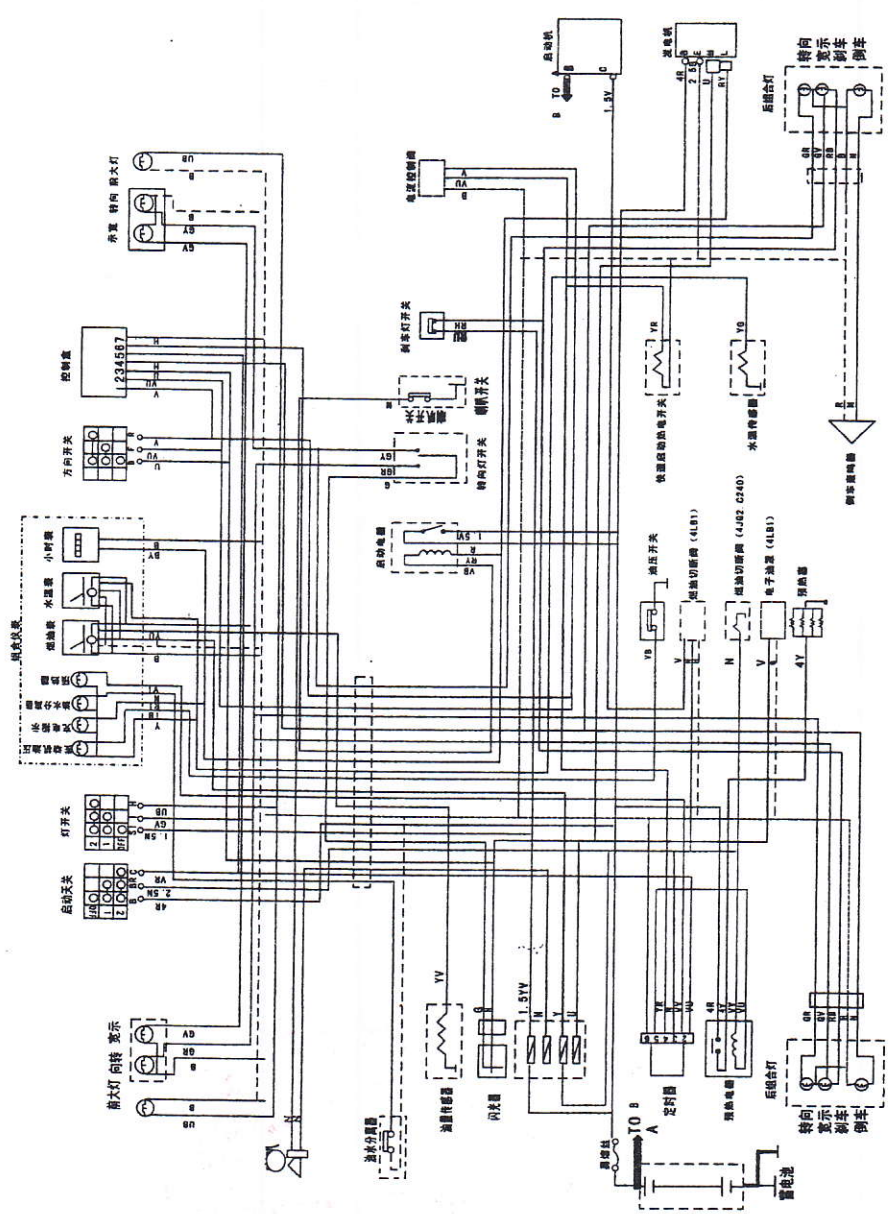
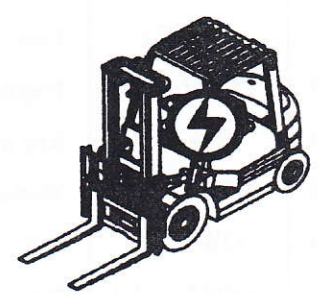
序号 Item No	图 号 Part No	零部件名称 Description		件数 Q'ty	备 注 Remark
31	30AX1/10AX3	Fuse	保险丝片	1	
32	JF147-14B	Regulater	电子调节器	3	
33	JK411A	Key switch	启动开关	1	
34	GB97.1-85	Washer	垫圈6	10	
35	GB65-85	Bolt	螺钉	8	
36	COD01-03001	Belt clip	线卡	1	
37	JK611B	Nentral switch	零档开关	1	



电气系统/ELECTRIC SYSTEM

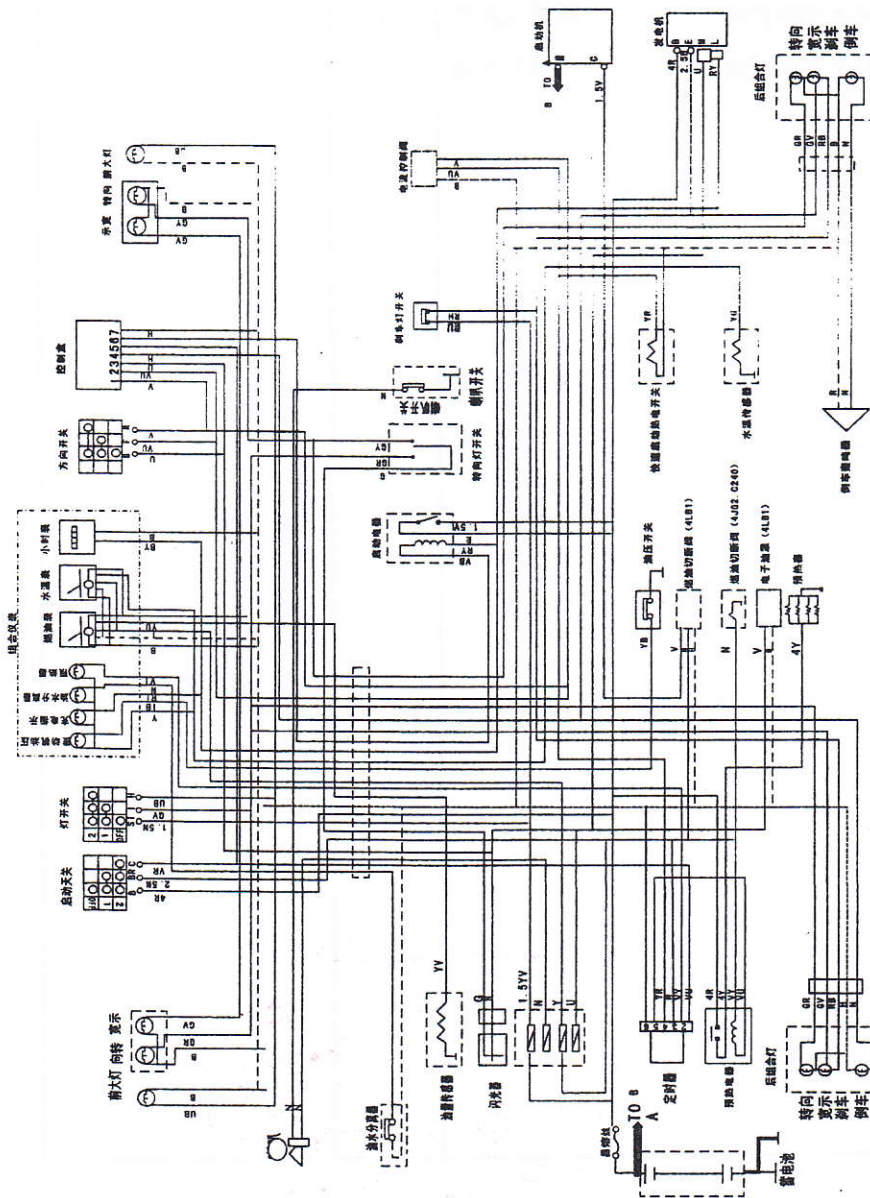
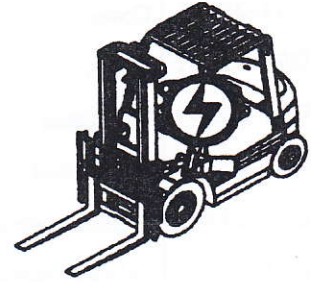
序号 Item No	图 号 Part No	零部件名称 Description	件数 Q'ty	备 注 Remark
01	COD01-04101	Engine harness 发动机线束	1	
02	COD02-04101	Engine harness 发去机线束	1	
03	COD01-04201	Cobinet harness 仪表架线束	1	
04	COD01-02301	Cable head-left lamp 前左灯线束	1	
05	COD01-02401	Rear head guard harness 后护顶架线束	1	
06	COD01-02501	Cambination M/T 组合线束总成	2	
07	COD01-02601	Switch 灯开关	1	
08	Jk107	Water temp sending unit 水温传感器	1	
09	Z3/8	Back buzzor 倒车轰鸣器	1	
10	KJB128	Bolt 螺钉M6X16	1	
11	GB65-85	Washer 垫圈6	2	
12	GB93-87	Cable 电瓶引线 (-)	10	
13	COD01-04601	Battery 蓄电池	1	
14	9-QW-120	Cable 电瓶引线 (-)	1	
15	COD01-04701	Cable clip 电瓶引线卡	1	
16	COD01-02801	Fusible link wire 易熔线	2	
17	COD01-02801	Fule level sending unit 油量传感器	2	
17	COD01-02901	Timer,QOS 定时器	1	
19	8214B3	Horn 电喇叭	1	
20		Switch,turn signal 转向灯开关	1	
21	SG152G	Head lamp ass' y 前大灯	1	
22	JK411A	Front combination lamp ass' y前组合灯	1	
23	WDX80-FC-1L	Rear combination lamp ass' y后组合灯	2	
24	XHB-1L	Mat 后组合灯垫	2	
25	Z-HX220X55	Brake switch 脚制动开关	2	
26		Flasher unit 电子闪光器	2	
27	COD01-03001	Back switch 倒车灯开关	1	
28	JK205A	Relay 时间继电器	1	
29	Sg152	Fuse box 保险丝盒	4	
30	JK611B		1	

图8/FIG8



电气系统/ELECTRIC SYSTEM

序号 Item No	图 号 Part No	零部件名称 Description	件数 Q'ty	备 注 Remark
31	Bx2051	Fuse 保险丝片	1	
32	JF147-14B	Regulater 电子调节器	3	
33	JK411A	Key switch 启动开并	1	
34	GB97.1-85	Washer 垫圈	10	
35	GB65-85	Bolt 螺钉M3X10	8	
36	COD01-03101	Belt clip 线卡	1	
37	JK611B	Nentral switch 零档开关	1	



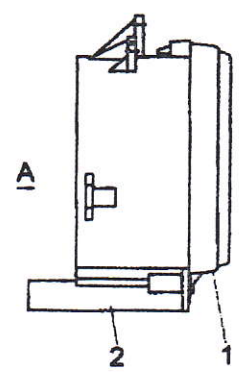
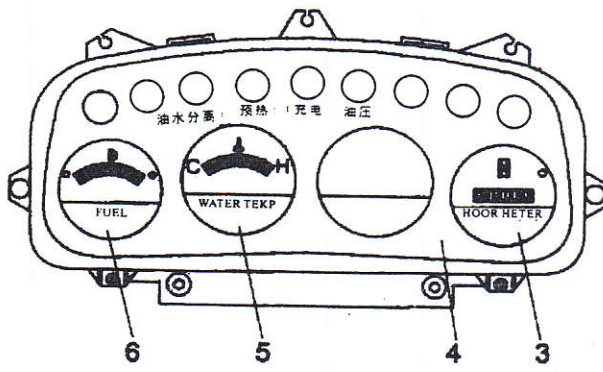
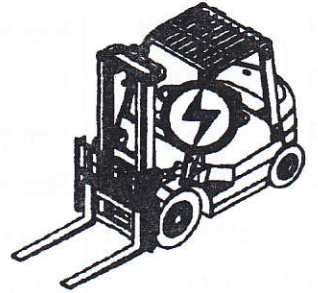
②

组合仪表总成/METER BOARD ASS' Y

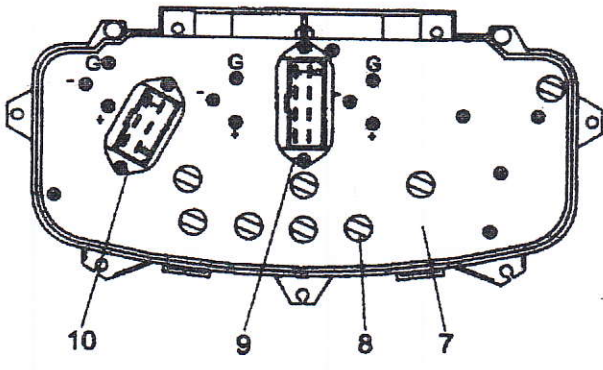
序号 Item No	图 号 Part No	零部件名称 Description	件数 Q'ty	备 注 Remark
01	COD01-23001	Cover 面罩	1	
02	COD01-23101	Shuck 外壳	1	
03	COD01-23201	Stopwatch 小时表	1	
04	COD01-23301	Front-panel 面板	1	
05	COD01-23401	Indicator,temperature 水温表指示器	1	
06	COD01-23501	Indicator,temperature 燃油表指示器	1	
07	COD01-23601	Circuit board 线路板	1	
08	PL1.2	Bulb 灯泡	1	
09	DJ7082-6.3-11	Jacket,8-wire plug 八线插头护套	1	
10	DJ7062-6.3-11	Jacket,6-wire plug 六线插头护套	1	

CPC, CPC10, D15, 18
 CPQ, CPQD10, 15, 18

图9/FIG9

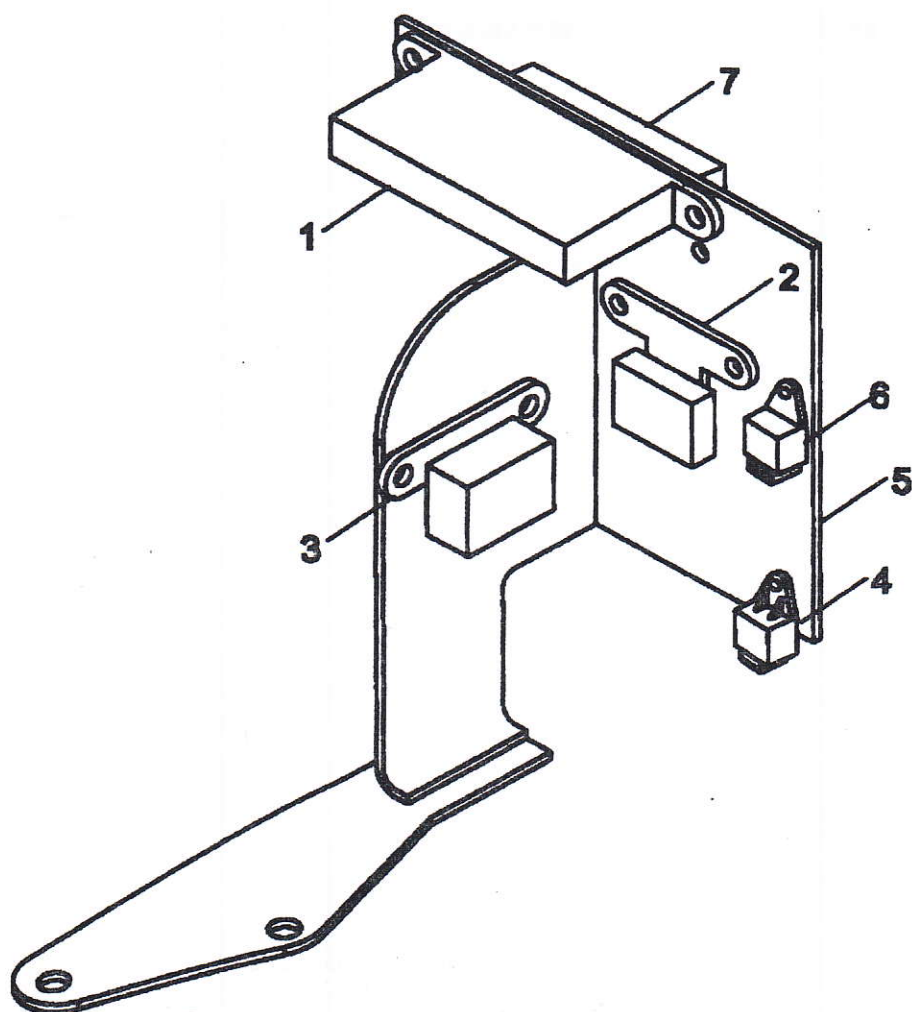
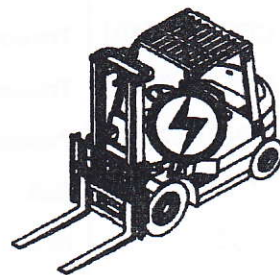


A向



电器元件安装/ELECTRIC ELEMNT MOUNT

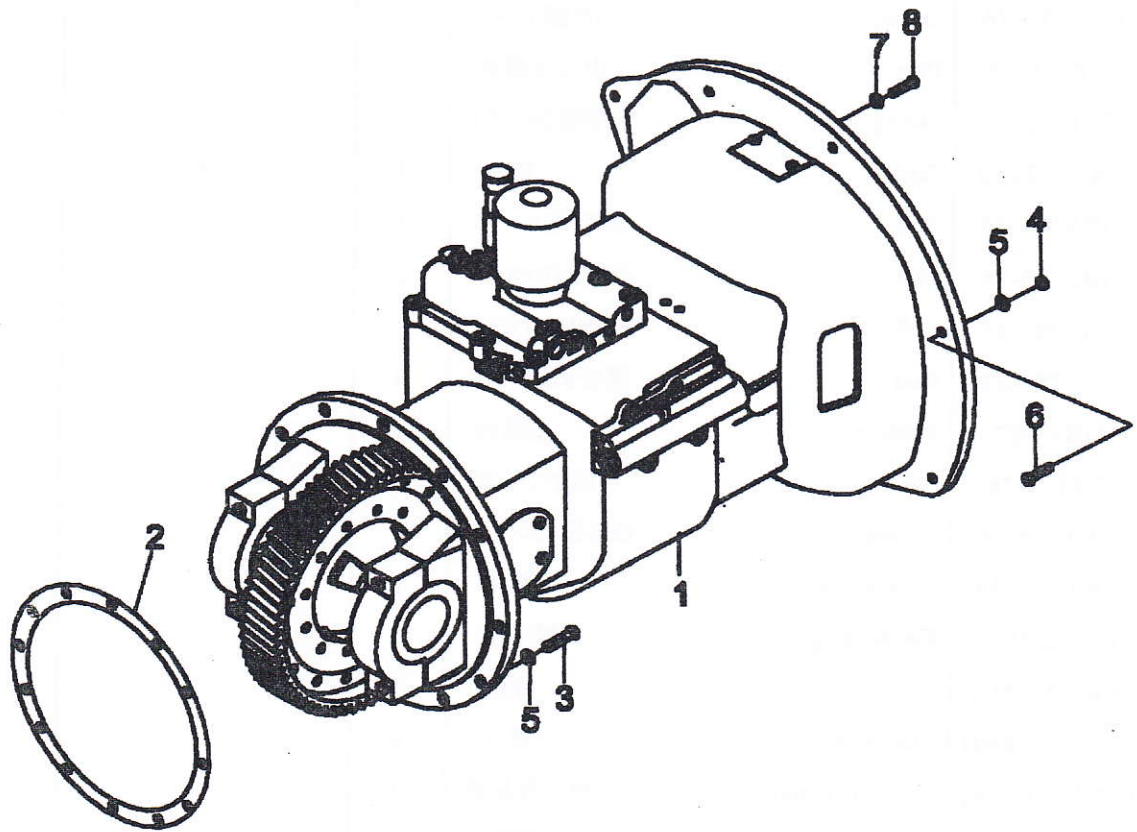
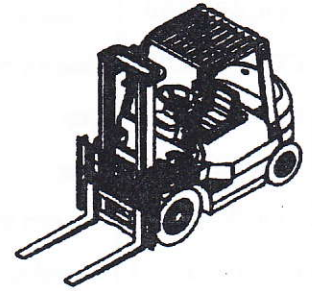
序号 Item No	图 号 Part No	零部件名称 Description	件数 Q'ty	备 注 Remark
01	BX2051	Fuse box 保险丝盒	1	
02	JQ1030/04	Realy 预热继电器	1	
03	JQ1030/04	Startup trlay 启动继电器	1	
04	SG152	Flasher unit 闪光器	1	
05	COJ01-21101	Board,electric element 电器板总成	1	
06	JKQ1 DC	Relay 时间继电器	1	
07	JF147-14B	Adjustment 电子调节器	1	



传动装置安装 (液力式) /DRIVE INIT MOUNT (TOR-CON TYPE)

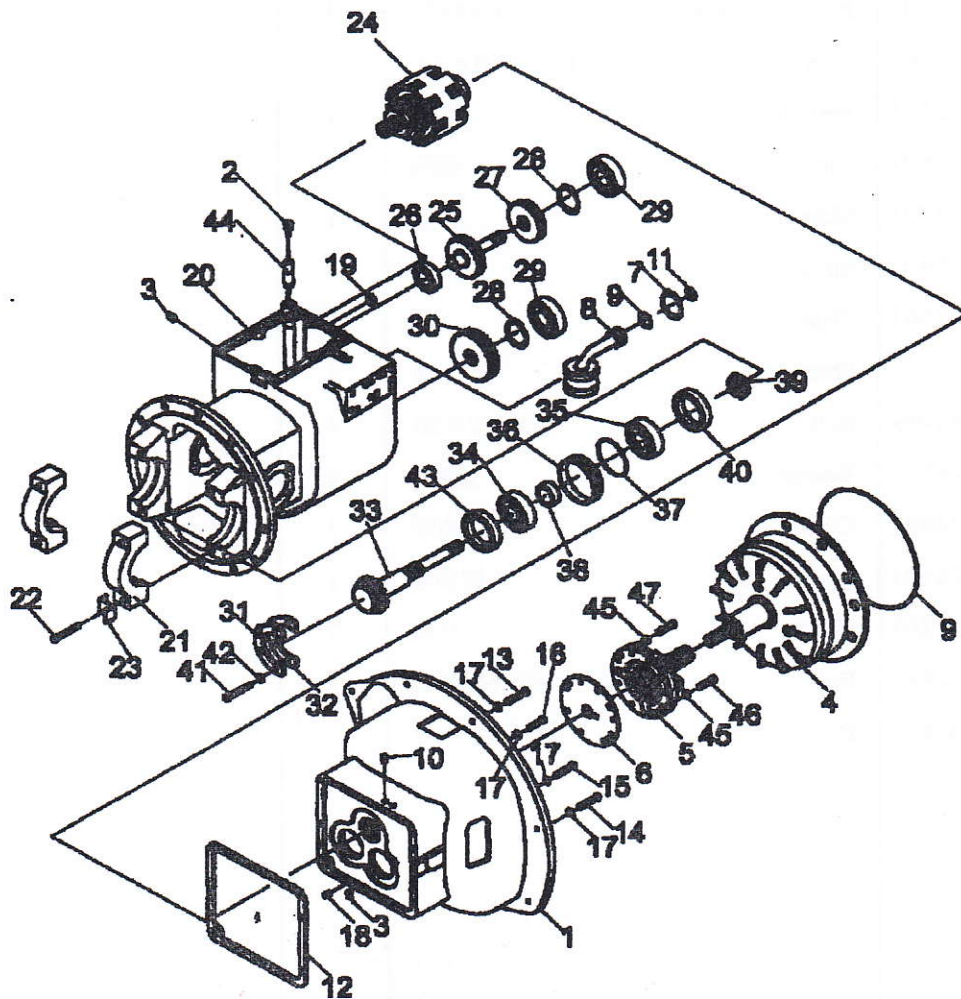
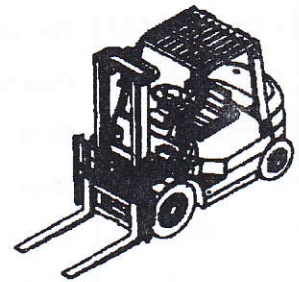
序号 Item No	图 号 Part No	零部件名称 Description	件数 Q'ty	备 注 Remark
01	COC02-02601	Transmission case 液力变速箱	1	机械换向
02	COC16-02601	Transmission case 液力变速箱	1	电液换向
03	COQ01-21101	Packing 垫片	1	
04	GB5785-86	Bolt 螺栓M10×1.25×35	10	
05	GB172-86	Nut 螺母M10	8	
06	GB93-87	Washer,lock 垫圈10	18	
07	GB5782-86	Bolt 螺栓M10×50	8	
08	GB93-87	Washer,lock 垫圈8	12	
09	GB5782-86	Bolt 螺栓M8×20	12	

图11/FIG11



传动装置(液力式)/DRIVE UNIT (TOR-CON TYPE)

序号 Item No	图 号 Part No	零部件名称 Description	件数 Q'ty	备 注 Remark
A	COC49-03001	Transmission case ass'y 液力变速箱总成	1	
01	COC02-22001	Case,tor-con 变矩器壳体	1	
02	COC02-22101	Cup 加油口盖	1	
03	Q/Z285-4	Plug 螺塞	4	
04	COC02-03001	Tor-con ass'y 变矩器总成	1	
05	COC02-03101	Charging pump ass'y 供油泵总成	1	
06	COC02-22201	Gasket 垫片	1	
07	GB894-86	Snap ring 挡圈35	1	
08	COC02-03201	Strainer 滤油器	1	
09	GB1235-76	O-ring O形圈35×3.1	1	
10	Q/Z285-76	Plug 内六角螺塞	2	
11	GB1235-76	O-ring O形圈28×3.5	1	
12	COC02-22301	Gasket 垫片	1	
13	GB5785-86	Bolt 螺栓M10×75	1	
14	GB5785-86	Bolt 螺栓M10×55	3	
15	GB5785-86	Bolt 螺栓M10×50	1	
16	GB5785-86	Bolt 螺栓M10×30	4	
17	GB93-87	Washer 垫圈10	9	
18	GB119-76	Pin 销B12×20	2	
19	GB1235-76	O-ring O形圈15×2.4	1	
20	COC02-03301	Case,mission 壳体	1	
21	COC02-22401	Cap,bearing 轴承座	2	
22	COC02-22501	Bolt 螺栓	4	
23	COC02-22601	Plate,lock 锁片	4	
24	COC02-03301	Clutch,hydraulic 离合器总成	1	
25	COC02-03401	Shaft,idler 惰轮轴	1	
26	GB276-82	Bearing 轴承206	1	
27	COC02-22701	Gear,kdler 惰轮	1	
28	GB893.1-86	Snap ring 挡圈24	2	
29	GB276-82	Bearing 轴承	2	

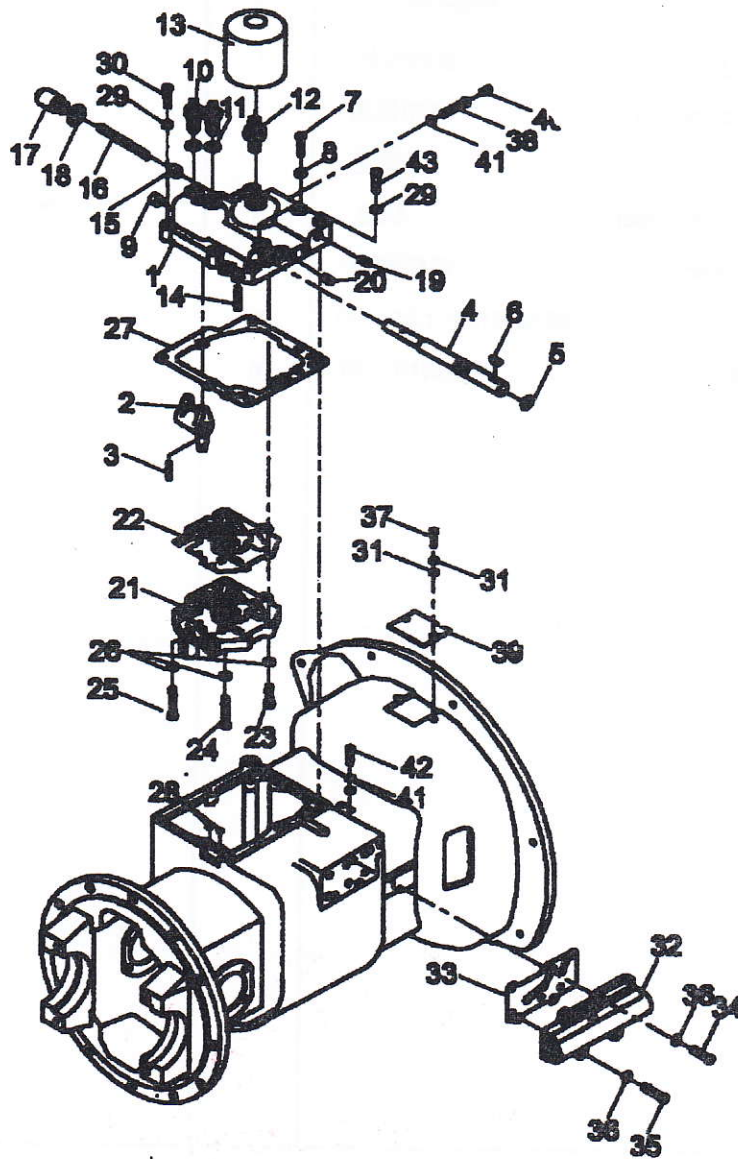
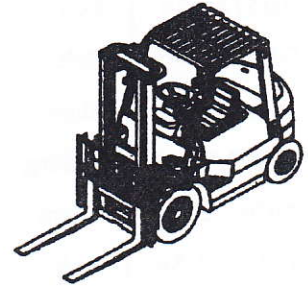


传动装置(液力式)/DRIVE UNIT (TOR-CON TYPE)

序号 Item No	图 号 Part No	零部件名称 Description	件数 Q'ty	备 注 Remark
30	COC02-22801	Ger,output 输出齿轮	1	
31	COC02-22901	Plate,bearing support 支承片	1	
32	COC02-23001	Shim 垫片	1	
-	COC02-23101	Shim 垫片	1	
-	COC02-23201	Shim 垫片	1	
33	COC02-23301	Shaft,output 输出轴	1	
34	Z-7508	Bearing 轴承7508	2	
35	Z-7208	Bearing 轴承7208	1	
36	COC02-23401	Retainer,oil seal 油封保持架	1	
37	GB1235-76	O-ring O形圈80×3.1	1	
38	COC02-23501	Seal.oil 油封	1	
39	COC02-23601	Nut 螺母	1	
40	COC02-23701	Shim 垫	1	
-	COC02-23801	Shim 垫	1	
-	COC02-23901	Shim 垫	1	
-		Shim 垫	1	
41	GB58-783-86	Bolt 螺栓M8×20	4	
42	GB93-87	Washer 垫圈8	9	
43	COC02-24001	Collar 油环	1	
44	COC02-24101	Pipe oil fill 加油管	1	
45	COC02-24201	Gasket 衬垫	7	
46	GB5783-86	Bolt 螺栓M8×35	2	
47	GB5783-86	Bolt 螺栓M8×45	4	

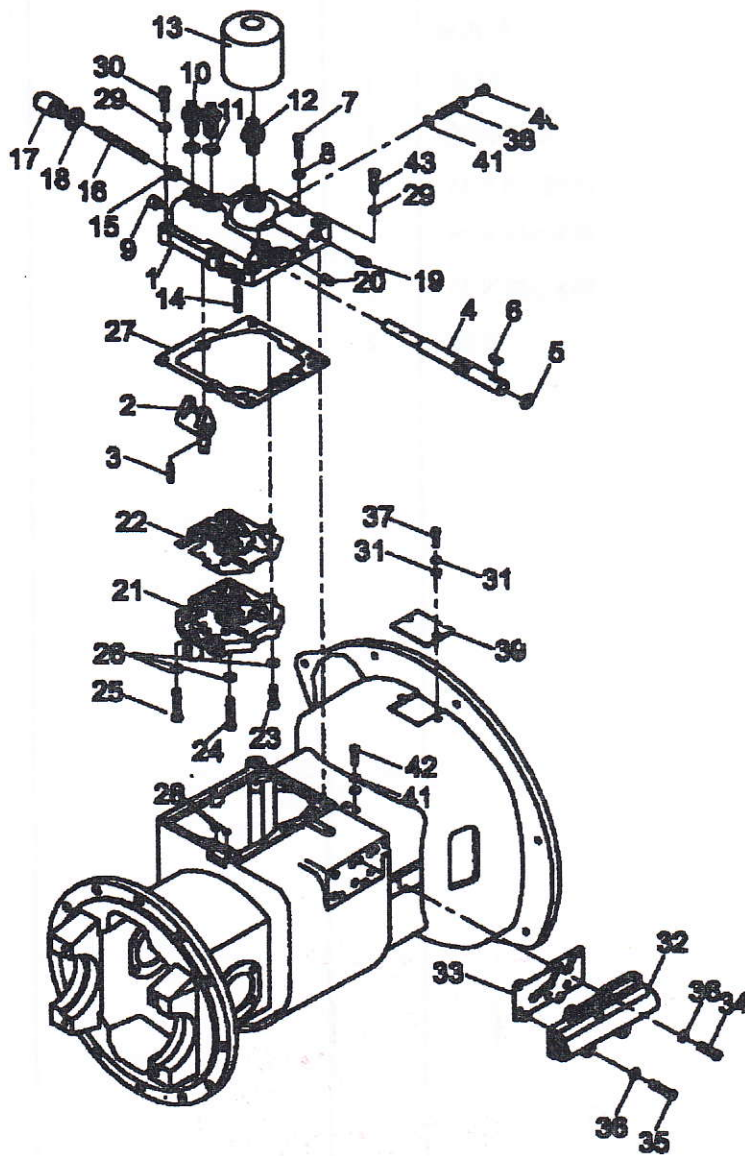
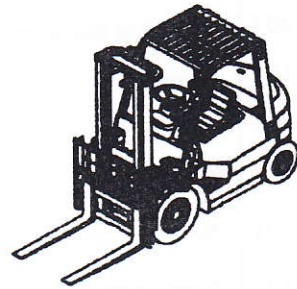
传动装置(盖和微动阀)/DRIVE UNIT(COVER& INCHING VALVE)

序号 Item No	图 号 Part No	零部件名称 Description	件数 Q'ty	备 注 Remark
01	COC02-04001	Cover,case 壳体盖	1	
02	COC02-04101	Arm,shift 变速器	1	
03	GB879-86	Pin,lock 销6×32	1	
04	COC02-25001	Shaft,shift arm 变速臂轴	1	
05	GB1235-76	O-ring O形圈20×2.4	1	
06	GB1099-79	Key,woodruf 半圆键5×19	1	
07	COC02-25101	Bolt 螺栓	1	
08	COC02-25201	Shim 衬垫	7	
09	COC02-25301	Plug 塞子	1	
10	COC02-04201	Switch 倒车灯开关	2	
11	COC02-25401	Shim 衬垫	2	
12	COC02-04301	Nipple 管接头	1	
13	COC02-04401	Filter,oil 滤油器	1	
14	GB879-86	Pin,lock 弹性圆柱销4×25	1	
15	COC02-04501	Piston 活塞	1	
16	COC02-25501	Spring 弹簧	1	
17	COC02-25601	Cup 安全阀盖	1	
18	COC02-25701	Packing,copper 衬垫	1	
19	Q/ZB285-1	Plug 螺塞	6	
20	Q/ZB285-2	GB5782-86	4	
21	COC02-04601	Control ass'y 控制阀总成	1	
-	COC02-04701	Electric-controller hydraulic valve 电液控制阀	1	
22	COC02-25801	Gasket 垫片	1	
23	GB5782-86	Bolt 螺栓M8×35	2	
24	GB5782-86	Bolt 螺栓M8×55	2	
25	GB5782-86	Bolt 螺栓M8×50	2	
26	GB93-87	Shim 垫圈8	6	
27	COC02-25901	Gasket 垫片	1	
28	GB1235-76	O-ring O形圈9×1.9	2	
29	GB93-87	Shim 垫圈10	8	



传动装置(盖和微动阀)/DRIVE UNIT(COVER & INGCHING VALVE)

序号 Item No	图 号 Part No	零部件名称 Description	件数 Q'ty	备 注 Remark
30	GB5785-86	Bolt 螺栓M10×1.25×55	2	
-	GB5783-86	Bolt 螺栓M10×55	2	
31	GB93-87	Shim 垫圈8	3	
32	COC02-04801	Inching value ass'y 微动阀总成	1	
33	COC02-26001	Shim 衬垫	1	
34	GB5783-86	Bolt 螺栓M8×25	3	
35	GB5783-86	Bolt 螺栓M8×50	2	
36	GB93-87	Shim 垫圈	5	
37	GB5783-86	Bolt 螺栓M8×12	2	
38	COC02-26101	Bolt,joint 链接螺栓	1	
39	COC02-04901	Cover,tor-con 变矩器盖	1	
40	Q/ZB285-77	Plug 螺塞	1	
41	COC02-26201	Packing.copper 铜垫	4	
42	COC02-26301	Bolt,joint 链接螺栓	1	
43	GB5785-86	Bolt 螺栓M10×1.25×40	6	
-	GB5783-86	Bolt 螺栓M10×40	6	

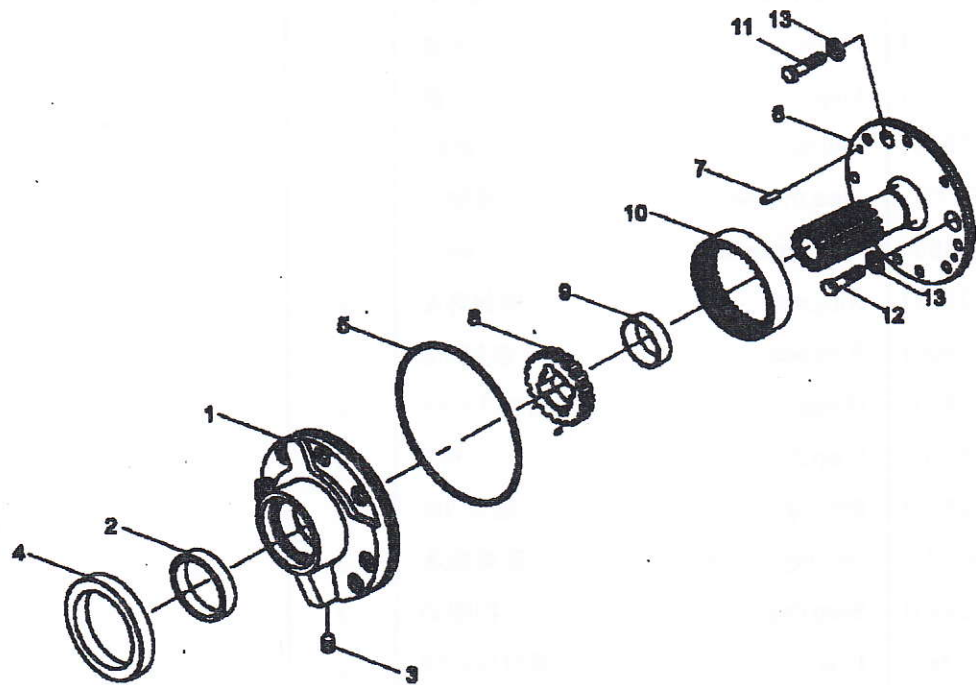
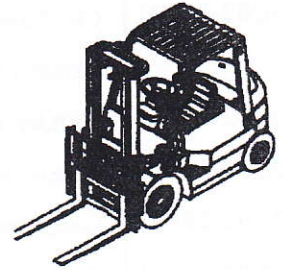


供油泵(液力式)/CHARGING PUMP (TOR-CON TYPE)

序号 Item No	图 号 Part No	零部件名称 Description	件数 Q'ty	备 注 Remark
A	COC02-05001	Charging pump ass'y 供油泵总成	1	
01	COC02-05101	Case,pump 泵体	1	
02	COC02-27001	Bushing 衬套	1	
03	COC02-27101	Plug 螺塞	1	
04	COC02-27201	Seal,oil 油封	1	
05	COC02-27301	Snap O-ring O形密封圈	1	
06	COC02-27401	Support,starter 定子	1	
07	GB119-86	Pin 圆柱销6×16	2	
08	COC02-27501	Gear,driven 主轮齿轮	1	
09	COC02-27601	Bushing 衬套	1	
10	COC02-27701	Gear.driven 被动齿轮	1	
11	GB5782-86	Bolt 螺栓M8×45	4	
12	GB5783-86	Bolt 螺栓M8×25	1	
-	GB5783-86	Bolt 螺栓M8×35	3	
13	COC02-27801	Washer 衬垫	2	

CPCD, CPQD10, 15, 18

图14/FIG14

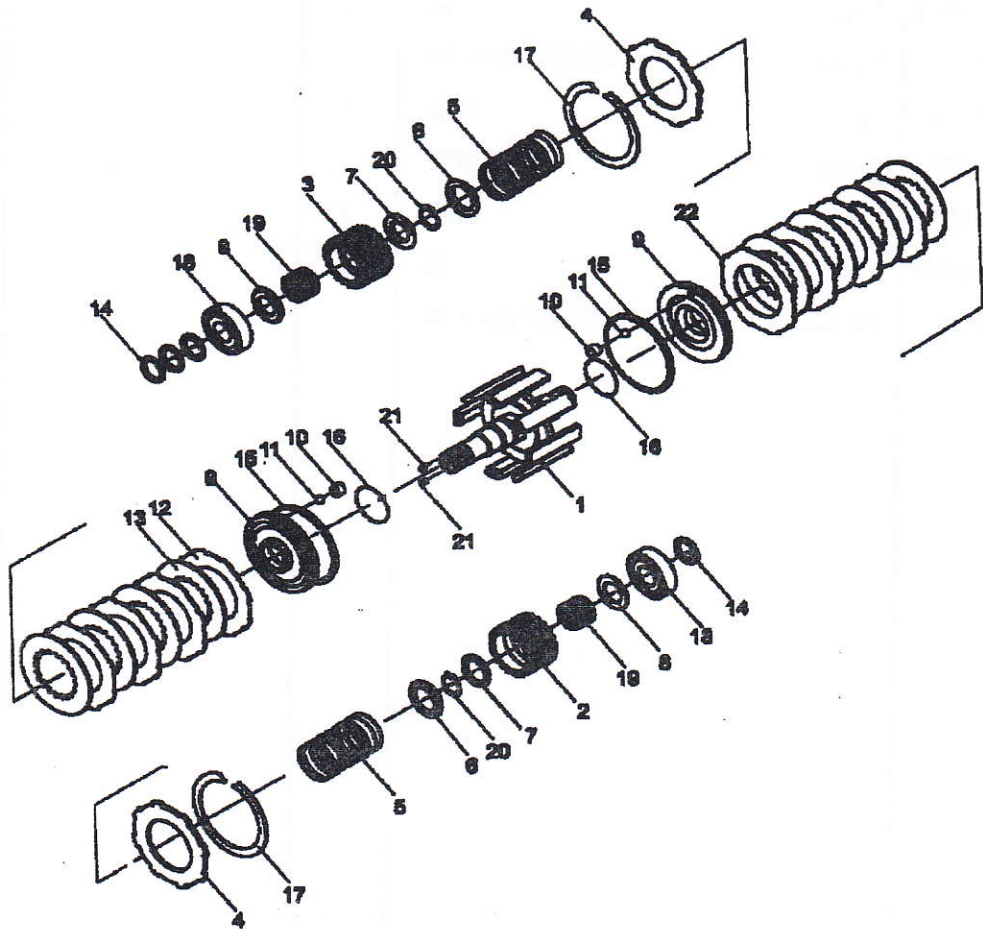
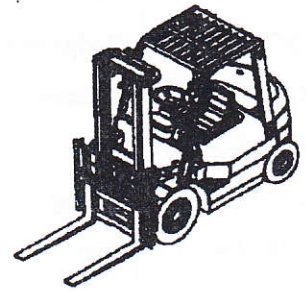


液力离合器（液力式）/HYDRAULIC CLUTCH（TOR-CON TYPE）

序号 Item No	图 号 Part No	零部件名称 Description	件数 Q'ty	备 注 Remark
A	COC02-06001	Clutch,hydraulic 离合器总成	1	
-		Clutch,hydraulic 离合器总成	1	
01	COC02-06101	Shift,input 输入轴总成	1	
02	COC02-28001	Gear,reverse 倒车档齿轮	1	
03	COC02-28101	Gear,Forward 端板	1	
04	COC02-28201	Plate,end 端板	2	
-		Spring,return 回程弹簧	2	
05	COC02-28301	Seat,spring 弱簧座	2	
06	COC02-28401	Ring.thrust 止推环A	2	
07	COC02-28501	Ring.thrust 止推环B	2	
08	COC02-28601	Piston 活塞	2	
09	COC02-06201	Plug 塞	1	
10	COC02-28701	Ball,steel 钢球	1	
11	GB307-77	Plate.friction 摩擦片	1	
12	COC02-28801	Plate,separator 隔片	8	
13	COC02-28901	Ring,seal 密封环A	8	
14	COC02-29001	Ring,seal 密封环B	4	
15	COC02-29101	O-ring O形圈33.7×3.5	2	
16	GB1235-76	Snap,ring 卡环	2	
17	COC02-29201	Bearing 轴承206	2	
18	GB276-82	Bearing,needle 滚珠轴承	2	
19	COC02-29301	Snap,ring 挡圈40	2	
20	GB894-86	Plug 螺钉M8×8	2	
21	GB78-85	Papilionaceous plate 蝶形板	2	
22				

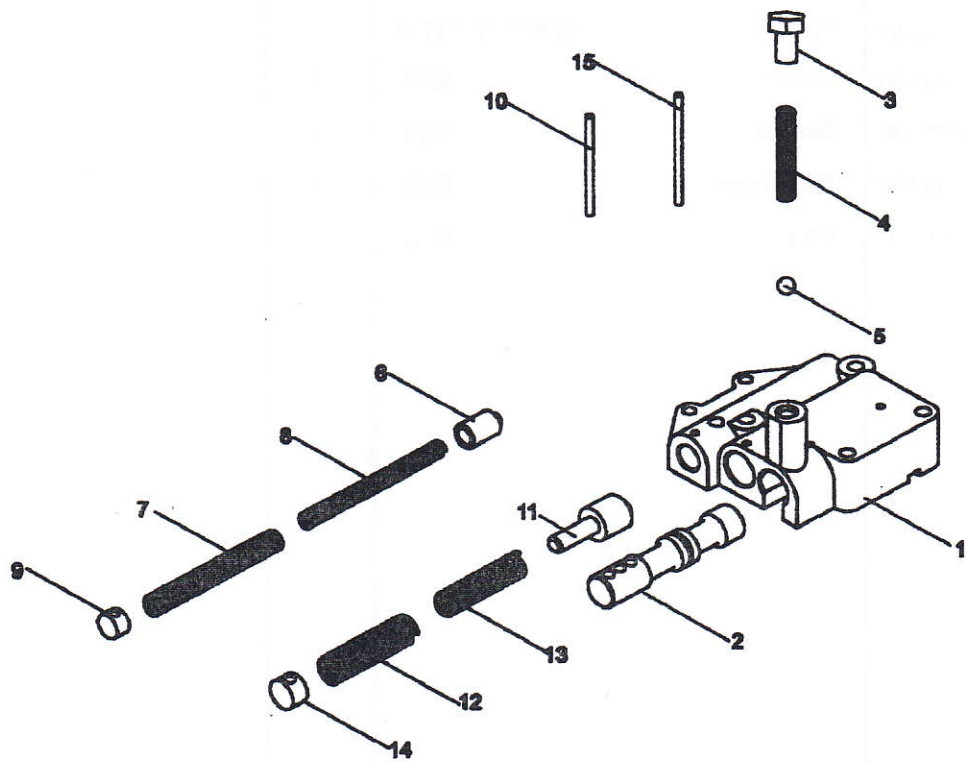
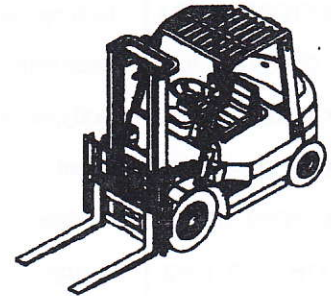
CPCD, CPQD10, 15, 18

图15/FIG15



控制阀（液力式）/CPNTRPL VALVE (TOR-CON TYPE)

序号 Item No	图 号 Part No	零部件名称 Description	件数 Q'ty	备 注 Remark
A	COC02-07001	Control valve ass'y 控制阀总成	1	
01	COC02-07101	Body, valve 阀体	1	
02	COC02-30001	Selector 滑阀	1	
03	COC02-30101	Plug 油塞	1	
04	COC02-30201	Spring 弹簧	1	
05	GB308-77	Ball 钢球	1	
06	COC02-30301	Piston 活塞	1	
07	COC02-30401	Spring 弹簧	1	
08	COC02-30501	Spring 弹簧	1	
09	COC02-30601	Plug 塞	1	
10	GB879-76	Pin, lock 弹性圆柱销4×35	1	
11	COC02-07201	Spool 卷轴	1	
12	COC02-30701	Spring 弹簧	1	
13	COC02-30801	Spring 弹簧	1	
14	COC02-30901	Plug 塞	1	
15	GB879-76	Pin, lock 弹性圆柱销4×40	1	

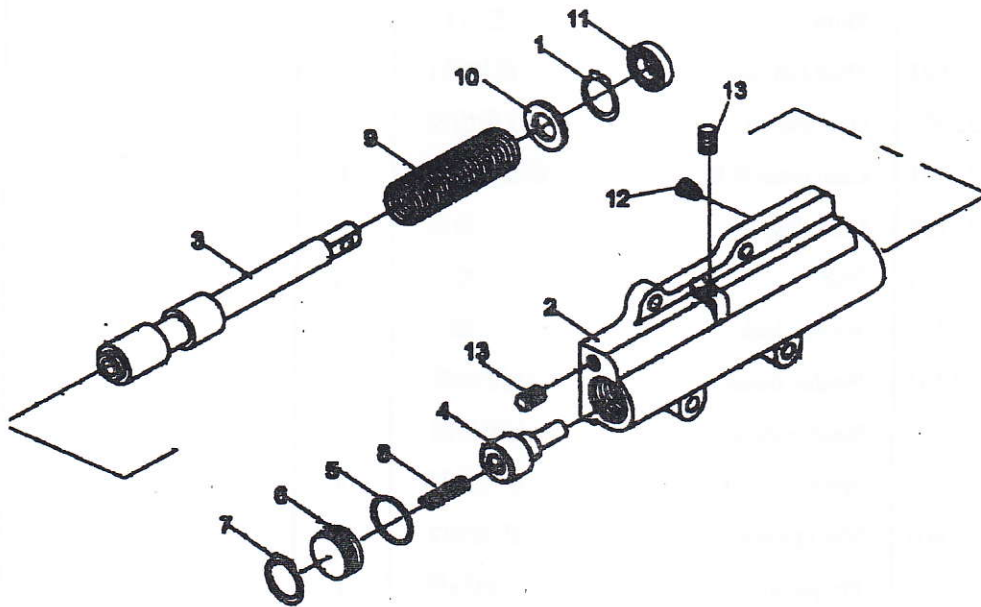
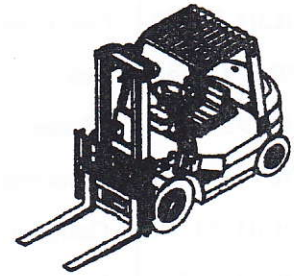


微动阀（液力式）/ INCHING VALVE (TOR-CON TYPE)

序号 Item No	图 号 Part No	零部件名称 Description	件数 Q'ty	备 注 Remark
A	COC02-08001	Inching valve ass'y 微动阀总成	1	
01	GB893.1-86	Snap ring 挡圈30	1	
02	COC02-08101	Body, valve 阀体	1	
03	COC02-31001	Spool 卷杆	1	
04	COC02-08201	Plunger 滑阀	1	
05	GB3452.1-92	O-ring O形圈23.6×2.65	1	
06	COC02-31101	Seal.oil 油堵	1	
07	GB893.1-86	Snap.ring 挡圈28	1	
08	COC02-31201	Spring 微观世界动弹簧	1	
09	COC02-31301	Spring 微观世界动弹簧	1	
10	COC02-31401	Spacer 垫块	1	
11	HG4-692-69	Seal,oil 油封	1	
12	COC02-31501	Plug,choke 油塞	1	
13	Q/ZB285-77	Plug 螺塞	2	

CPCD, CPQD15, 18

图17/FIG17

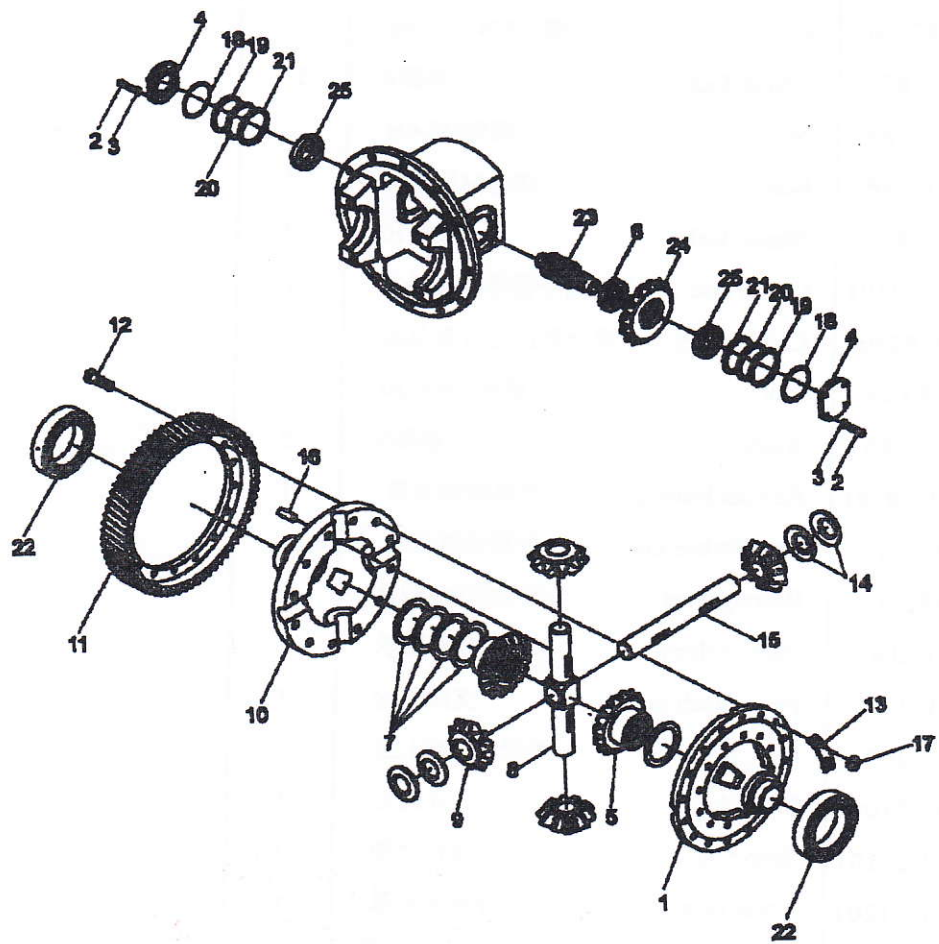
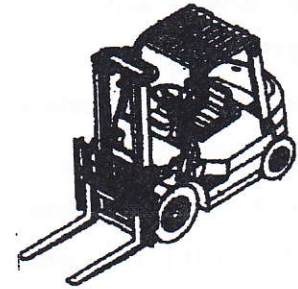


差速器总成/DIFFERENTIAL

序号 Item No	图 号 Part No	零部件名称 Description	件数 Q'ty	备 注 Remark
01	COC01-31101	Case,cross L.H 左差速器壳	1	
02	GB5782-86	Bolt 螺栓M10×25	8	
03	GB93-87	Washer 垫圈10	8	
04	COC01-31201	Cover,bearing 轴承盖	2	
05	COC01-31301	Gear,side 半轴齿轮	2	
06	COC01-31401	Space 衬套	1	
07	COC01-31501	Shim 垫片A	2	
-	COC01-31601	Shim 垫片B	2	
-	COC01-31701	Shim 垫片C	2	
-		Shim 垫片D	2	
08	COC01-31801	Shaft,pinion 齿轮轴1	1	
09	COC01-32001	Gear,pinion 行星齿轮	4	
10	COC02-32101	Case,cross R.H 右差速器壳	1	
11	COC01-32201	Gear,ring 齿圈	1	
12	COC01-32301	Bolt 螺栓	12	
13	COC01-32401	Washer,lock 锁片	6	
14	COC01-33201	Washer,thrust 止推垫圈	4	
-		Washer,thrust 止推垫圈	4	
-		Washer,thrust 止推垫圈	4	
15	COC01-31901	Shaft,pinion 齿轮轴2	1	
16	GB119-86	Pin parallel 圆柱销	1	
17	GB6171-86	Nut 螺母	12	
18	GB1235-76	O-ring O形圈75×3.1	2	
19	COC01-32701	Shim 垫片	2	
20	COC01-32801	Shim 垫片	2	
21	COC01-32901	Shim 垫片	2	
22	GB272-93	Bearing 轴承211	2	
23	COC01-33001	Shaft,final pinion gear 齿轴	1	
24	COC01-33101	Gear,spiral vevel 螺旋伞齿轮	1	
25	GB297-94	Bearing 圆锥滚子轴承7507	2	

CPC, CPC10, D15, 18
CPQ, CPQD10, 15, 18

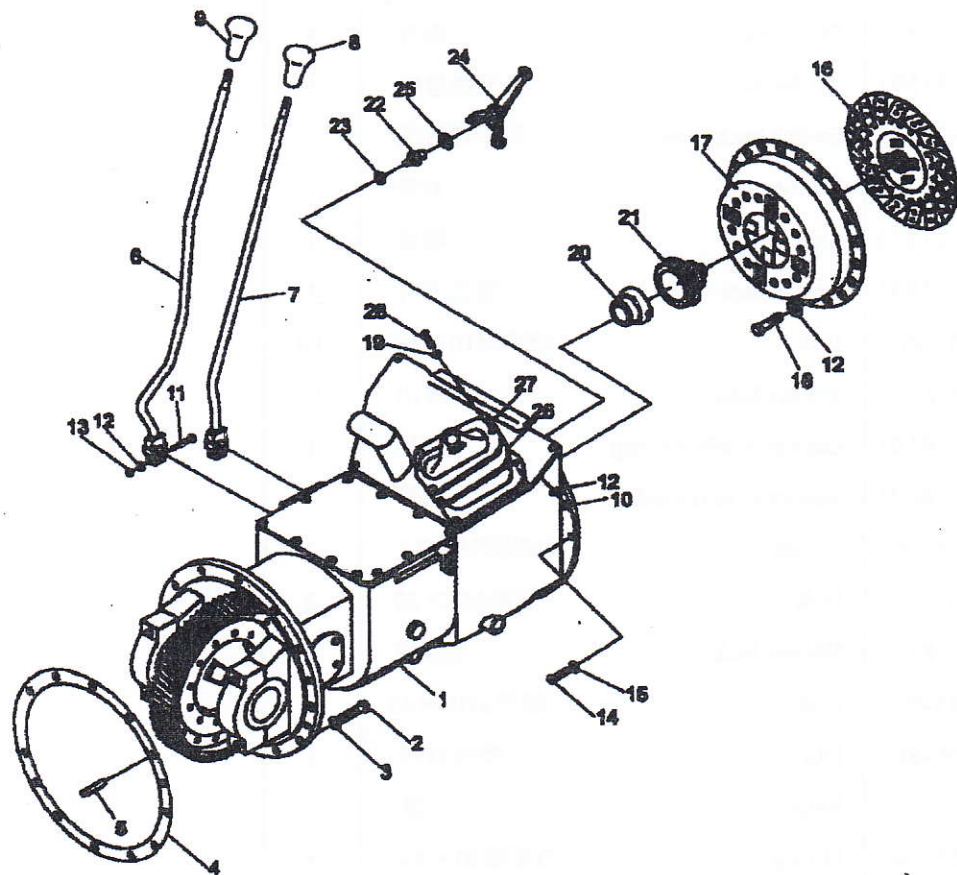
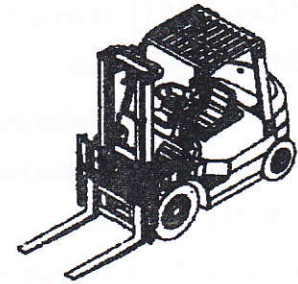
图18/FIG18



传动装置安装(机械式) /DRIVE UNIT MOUT (CLUTCH TYPE)

序号 Item No	图 号 Part No	零部件名称 Description	件数 Q'ty	备 注 Remark
01	COC01-03001	Drive unit 传动装置	1	
02	GB5785-86	Bolt 螺栓M10×1.25×35	12	
03	GB93-87	Washer,lock 垫圈10	13	
04	COQ01-21101	Packing 密封垫	1	
05	GB119-86	Pin,paraller 销B8×30	1	
06	COC01-02001	Lever,speed change 变速杆	1	
07	COC01-02101	Lever,direction change 换向杆	1	
08	COC01-02301	Knob,dirtion 换向手柄	1	
09	COC01-02201	Knob,speed 变速手柄	1	
010	GB6170-86	Nut 螺母M8	2	
11	GB5782-86	Bolt 螺栓M8×35-6g	2	
12	GB93-87	Washer,lock 垫圈8	10	
13	GB6170-86	Nut 螺母M8-6H	2	
14	GB5782-86	Bolt 螺栓M10×35	9	
15	GB93-87	Washer,lock 垫圈10	9	
16	COC01-02401	Clutch disc Ass'y 离合器摩擦片总成	1	
17	COC01-02501	Clutch cover 离合器压盘及盖总成	1	
18	GB5783-86	Bolt 螺栓M8×20	6	
19	GB97.1-85	Washer 垫圈8	2	
20	COC01-20701	Retainer,bearing 分离轴承套筒	1	
-	9688211	Retainer,bearing 分离轴承套筒	1	
21	9588211	Bearing,thrust 分离轴承9688211	1	
-	COC01-20801	Bearing,thrust 分离轴承	1	
22	GB6171-86	Pivot,clutch yoke 支撑螺栓	1	
23	COC01-20901	Nut 螺母M12×1.25	1	
24	COC01-21001	Yoke,clutch 分离叉	1	
25	COC01-21101	Snap ring 弹性挡圈	1	
26	COC01-21201	Cover dust 分离叉护罩	1	
27	GB5783-86	Retainer,cover 压板	1	
28		Bolt 螺栓M8×16	2	

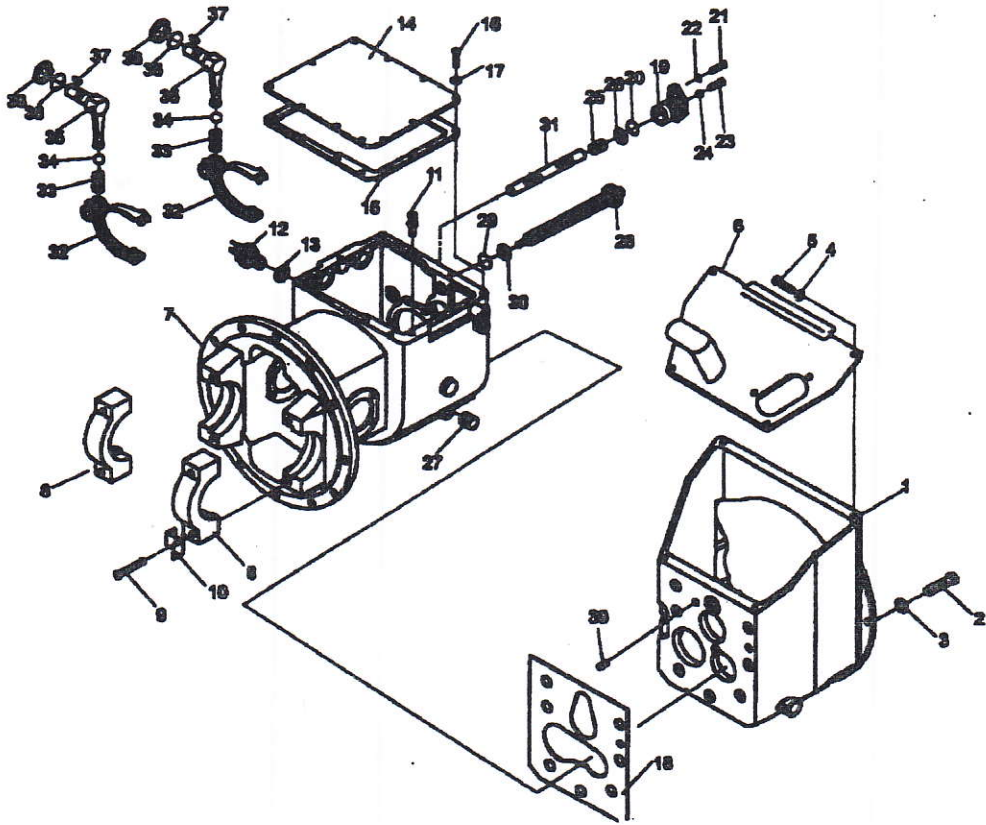
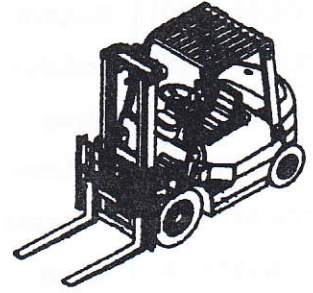
图19/FIG19



变速箱（机械式）/TRANSMISSION（CLUTCH TYPE）

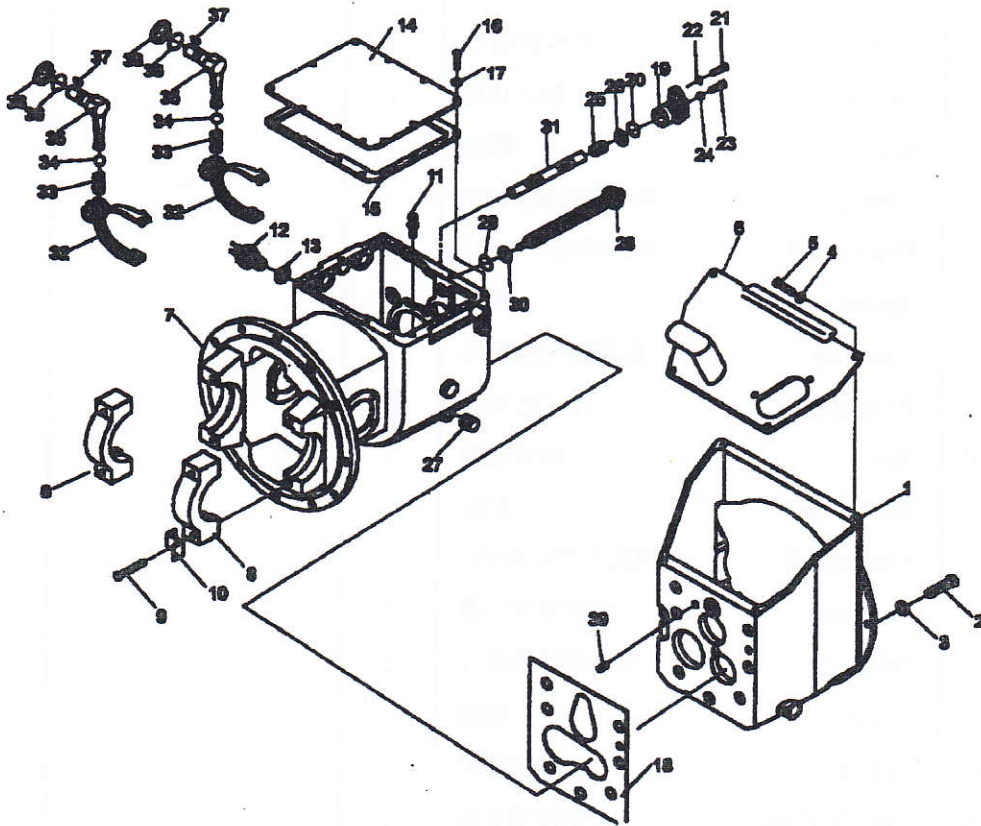
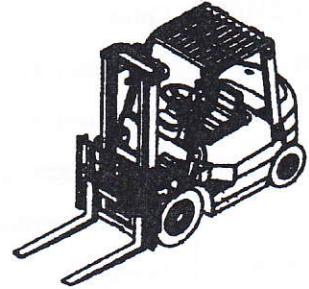
序号 Item No	图 号 Part No	零部件名称 Description	件数 Q'ty	备 注 Remark
01	COC01-20101	Diver,unit sub 离合器壳	1	
02	GB5782-86	Bolt 螺栓M10×28	7	
03	GB93-87	Washer,lock 垫圈10	5	
04	GB93-87	Washer,lock 垫圈6	4	
05	GB5782-86	Bolt 螺栓M6×16	4	
06	COC01-20501	Cover,case 离合器盖	1	
07	COC01-23101	Case,transmission 变速箱壳	1	
08	COC01-23201	Cap, bearing 轴承座	2	
09	COC01-23301	Bolt 螺栓	4	
10	COC01-23401	Plate,lock 锁片	4	
11	COC01-23501	Air Breather 通气塞总成	1	
12	COC01-23601	Switch,back-lamp 倒车灯开关	1	
13	COC01-23701	Washer 衬垫	1	
14	COC01-23801	Case,cover 箱盖	1	
15	COC01-23901	Gasket,case cover 箱盖垫片	1	
16	GB5783-86	Bolt 螺栓M10×16	10	
17	GB93-87	Washer,lock 垫圈10	17	
18	COC01-20201	Gasket,clutch housing 垫片	1	
19	COC01-24001	Supporter,arm shaft 轴臂	1	
20	GB1235-76	O-ring O形圈35×3.1	1	
21	GB5783-86	Bolt 螺栓M8×20	2	
22	GB93-87	Washer,lock 垫圈8	2	
23	GB5783-86	Bolt 螺栓M10×45	1	
24	GB6170-86	Nut 螺栓M10	1	
25		Plug 塞	1	
26	GB1235-76	O-ring O形圈20×2.4	1	
27	COC01-24201	Plug 锥管螺纹内六角螺塞	1	Q/ZB285.4
28	COC01-24301	Bolt,slide 滑动螺栓	1	
29	GB1235-76	O-ring O形圈28×3.5	1	
30	COC01-24401	Washer 外齿弹性垫圈	1	

图20/FIG20



变速箱（机械式）/TRANSMISSION（CLUTCH TYPE）

序号 Item No	图 号 Part No	零部件名称 Description	件数 Q'ty	备 注 Remark
31	COC01-24501	Rod,shift 换挡杆	1	
32	COC01-24601	Fork,shift 换挡拨叉	2	
33	COC01-24701	Spring 弹簧	2	
34	GB308-89	Ball,steel 钢球10	2	
35	COC01-24801	Lever,shift 转动杆	2	
36	GB1235-76	O-ring O形圈22×2.4	2	
37	GB1099-79	Key,woodruf 半圆键5×19	2	
38	GB894.1-86	Snap ring 弹性档圈22	2	

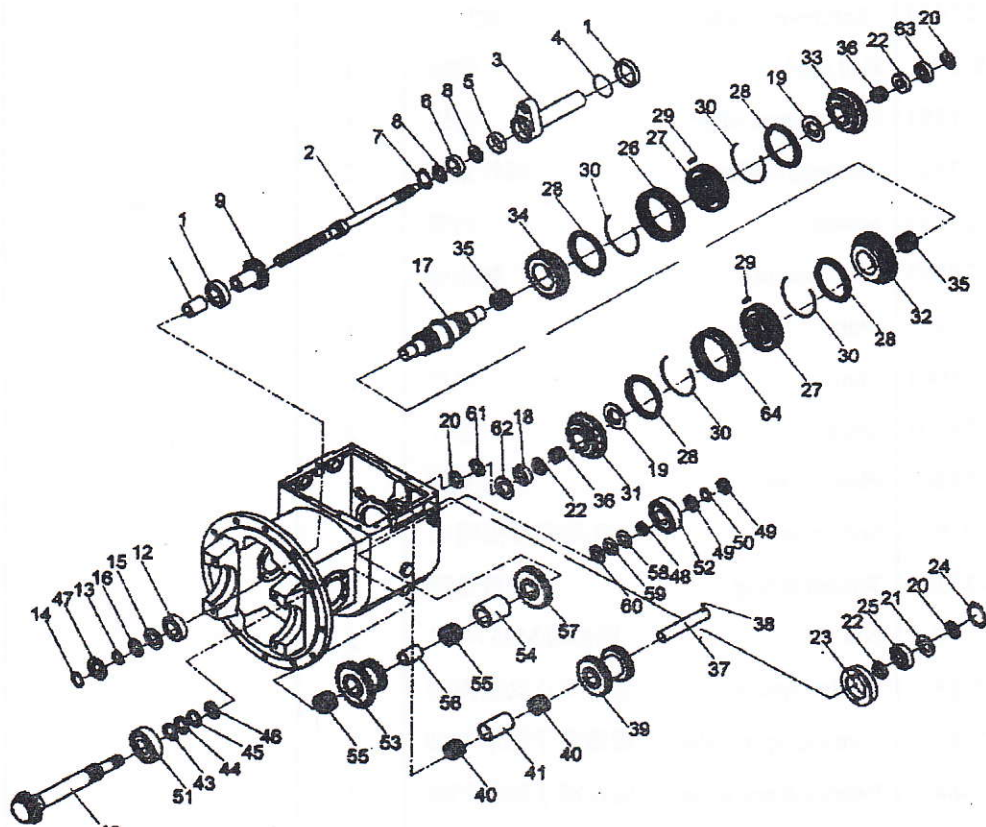
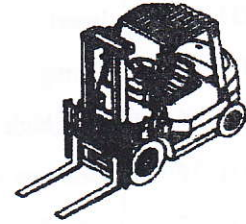


变速箱（机械式）/TRANSMISSION (CLUTCH TYPE)

序号 Item No	图 号 Part No	零部件名称 Description	件数 Q' ty	备 注 Remark
01	COCO1-25101	Collar 轴环	1	
02	COCO1-25201	Shaft,main drive 主动轴	1	
-		Shaft,main drive 主动轴	1	
03	COCO1-25301	Reatiner,bearing 轴承架	1	
-		Reatiner,bearing 轴承架	1	
04	GB1235-76	O-ring O形圈42×3.5	1	
05	COCO1-25401	Seal,oil 油封	1	
06	GB276-94	Bearing,ball 单列向心球轴承105	1	
07	GB893.2-86	Snap.ring 孔用弹性挡圈47	1	
08	GB894.1-86	Snap ring 轴用弹性挡圈25	2	
09	COCO1-25501	Gear,input 输入齿轮	1	
10	COCO1-25601	Spacer 隔套	1	
11	GB276-94	Bearing,ball 单列向心轴承207	1	
12	GB2723-93	Bearing,ball 向心球轴承50207	1	
13	COCO1-25701	Spacer 隔圈	1	
14	GB894.1-86	Snap ring 轴用弹性挡圈35	1	
15	GB305-87	Ring,thrust 止动环72/78.6	1	
16	COCO1-25801	Spacer 轴承垫圈	1	
17	COCO1-25901	Shaft,main 主轴	1	
18	GB283-87	Bearing,ball 单列向心球轴承306	1	
19	GB894.1-86	Snap ring 轴用弹性挡圈	2	
20	GB894.1-86	Snap ring 轴用弹性挡圈30	2	
21	COCO1-26001	Spacer 隔圈	1	
22	COCO1-26101	Plate,thrust 止推摩擦片	2	
23	COCO1-26201	Reatiner,bearing 轴承保持圈	1	
24	GB894.1-86	Snap ring 也用弹性挡圈72	1	
25	GB276-94	Bearing,ball 单列向心球轴承306	1	
26	COCO1-26301	Gear sleeve 同步器齿套	1	
27	COCO1-26401	Gear hub 同步器齿套	2	
28	COCO1-26501	Ring 一、二同步器齿环	4	

CPQ10, 15, 18
CPC10, 15, 18

图21/FIG21

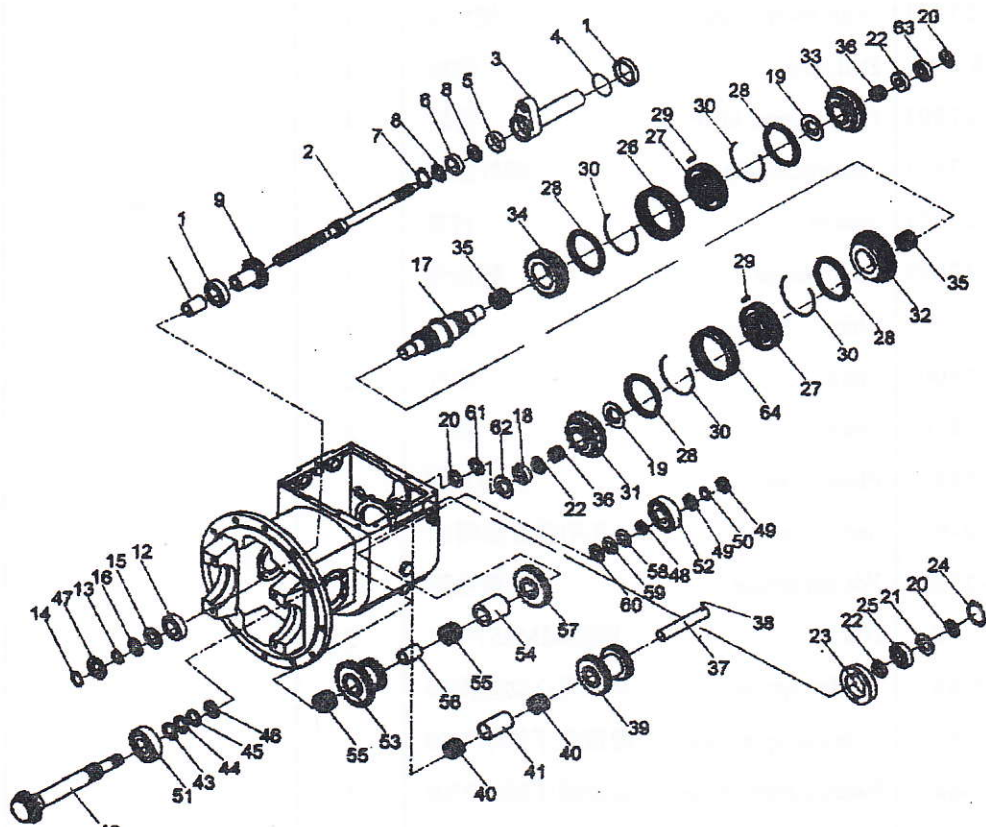
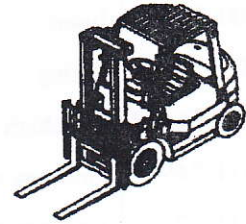


变速箱（机械式）/TRANSMISSION (CLUTCH TYPE)

序号 Item No	图 号 Part No	零部件名称 Description	件数 Q'ty	备 注 Remark
29	COCO1-26601	Insert 同步器滑块	6	
30	COCO1-26701	Spring 弹簧	4	
31	COCO1-26801	Gear,high speed 高速齿轮	1	
32	COCO1-26901	Gear,low speed 低速齿轮	2	
33	COCO1-27001	Gear,forward 前进档齿轮	1	
34	COCO1-27101	Gear,reverse 倒档齿轮	1	
35	COCO1-27201	Bearing, needle 滚针轴承	2	
36	COCO1-27301	Bearing,needle 无套圈有保持架滚针轴承	2	
37	COCO1-27401	Shaft,reverse idler 惰轮轴	1	
38	GB308-89	Ball,steel 钢球	1	
39	COCO1-27501	Gear,reverse idler 惰轮	1	
40	COCO1-27601	Bearing,needle 滚针轴承	2	
41	COCO1-27701	Spacer 衬套	1	
42	COCO1-27801	Shaft,output 输出轴	1	
43	COCO1-27901	Shim 垫片	1	
44	COCO1-28001	Shim 垫片	2	
45	COCO1-28101	Shim 垫片	2	
46	COCO1-28201	Plate,thrust 止推垫圈	1	
47	GB893.2-86	Snap ring 孔用弹性挡圈80	1	
48	COCO1-28301	Washer,spring 弹簧垫圈	1	
49	GB812-88	Nut 圆螺母M25×1.5	2	
50	GB585-88	Washer,spring 圆螺母止动垫圈25	1	
51	GB297-64	Bearing,taper roller 圆锥滚子轴承7508	1	
52	GB297-64	Bearing,taper roller 圆锥滚子轴承7508	1	
53	COCO1-28401	Gear,cluster 双联齿轮	1	
54	COCO1-28501	Spacer 衬套	1	
55	COCO1-28601	Bearing,needle 滚针轴承	2	
56	COCO1-28701	Spacer 衬套	1	
57	COCO1-28801	Gear,output 输出齿轮	1	
58	COCO1-28901	Plate,thrust 止推板	1	

CPQ10, 15, 18
CPC10, 15, 18

图21/FIG21



变速箱（机械式）/TRANSMISSION (CLUTCH TYPE)

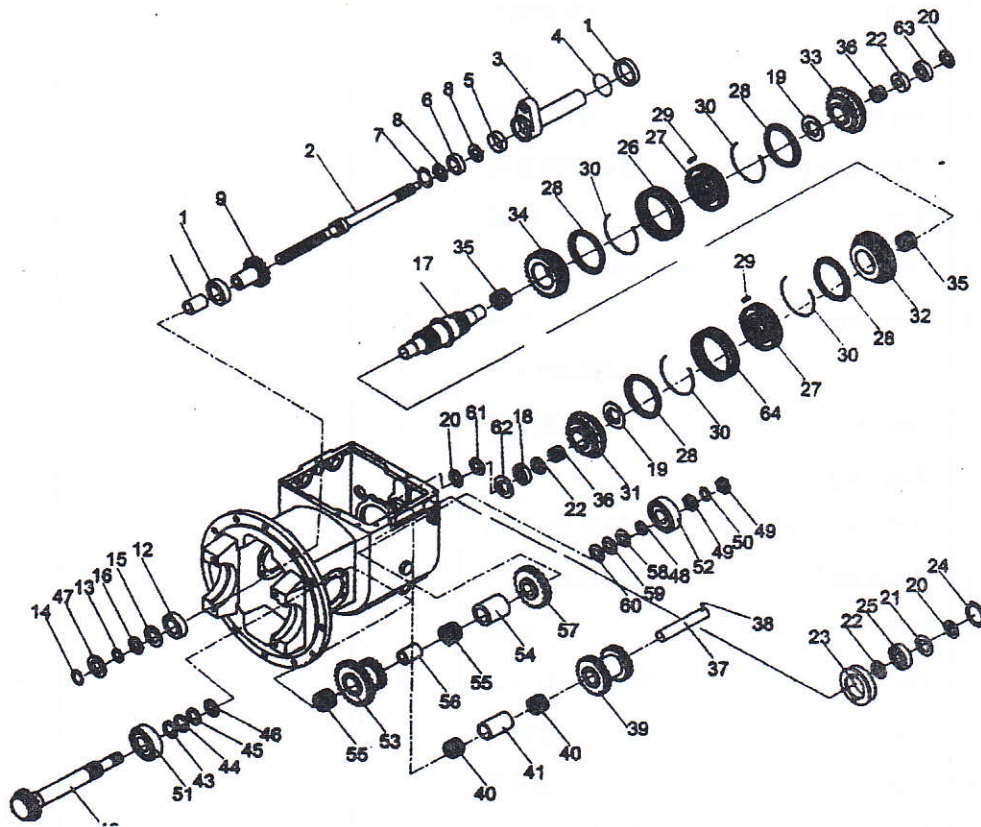
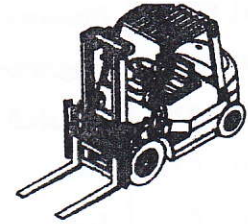
序号 Item No	图 号 Part No	零部件名称 Description	件数 Q'ty	备 注 Remark
29	COCO1-26601	Insert 同步器滑块	6	
30	COCO1-26701	Spring 弹簧	4	
31	COCO1-26801	Gear,high speed 高速齿轮	1	
32	COCO1-26901	Gear,low speed 低速齿轮	2	
33	COCO1-27001	Gear,forward 前进档齿轮	1	
34	COCO1-27101	Gear,reverse 倒档齿轮	1	
35	COCO1-27201	Bearing, needle 滚针轴承	2	
36	COCO1-27301	Bearing,needle 无套圈有保持架滚针轴承	2	
37	COCO1-27401	Shaft,reverse idler 惰轮轴	1	
38	GB308-89	Ball,steel 钢球	1	
39	COCO1-27501	Gear,reverse idler 惰轮	1	
40	COCO1-27601	Bearing,needle 滚针轴承	2	
41	COCO1-27701	Spacer 衬套	1	
42	COCO1-27801	Shaft,output 输出轴	1	
43	COCO1-27901	Shim 垫片	1	
44	COCO1-28001	Shim 垫片	2	
45	COCO1-28101	Shim 垫片	2	
46	COCO1-28201	Plate,thrust 止推垫圈	1	
47	GB893.2-86	Snap ring 孔用弹性挡圈80	1	
48	COCO1-28301	Washer,spring 弹簧垫圈	1	
49	GB812-88	Nut 圆螺母M25×1.5	2	
50	GB585-88	Washer,spring 圆螺母止动垫圈25	1	
51	GB297-64	Bearing,taper roller 圆锥滚子轴承7508	1	
52	GB297-64	Bearing,taper roller 圆锥滚子轴承7508	1	
53	COCO1-28401	Gear,cluster 双联齿轮	1	
54	COCO1-28501	Spacer 衬套	1	
55	COCO1-28601	Bearing,needle 滚针轴承	2	
56	COCO1-28701	Spacer 衬套	1	
57	COCO1-28801	Gear,output 输出齿轮	1	
58	COCO1-28901	Plate,thrust 止推板	1	

变速箱（机械式）/TRANSMISSION (CLUTCH TYPE)

序号 Item No	图 号 Part No	零部件名称 Description	件数 Q'ty	备 注 Remark
59	COCO1-29001	Plate,thrust 止推板	1	
60	COCO1-29101	Plate,thrust 止推板	1	
61	COCO1-26001	Spacer 隔圈	1	
62	GB893.2-86	Snap,ring 孔用弹性挡圈72	1	
63	Z-42306	Bearing 单列向心短圆柱轴承42306	1	
64	COCO1-29201	Gear sleeve 一、二档同步器齿套1/2	1	

CPQ10, 15, 18
CPC10, 15, 18

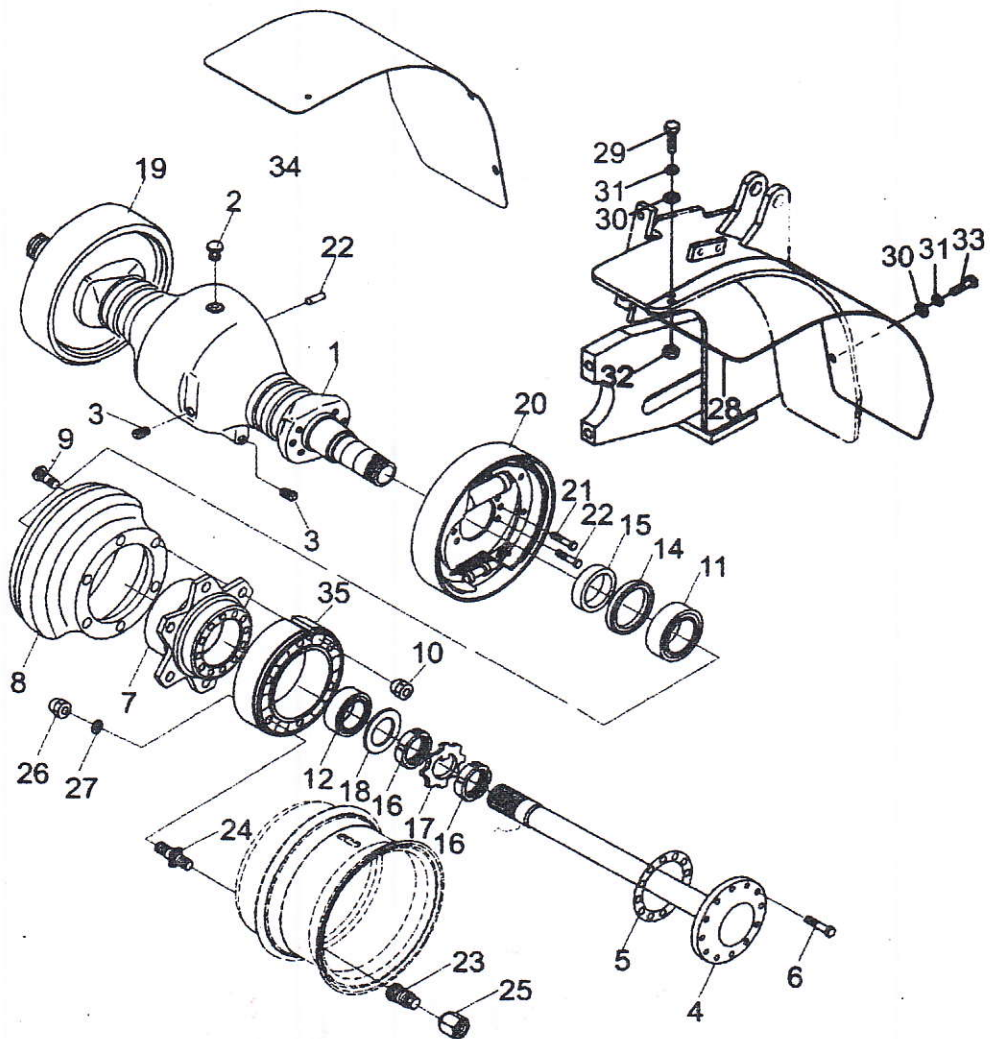
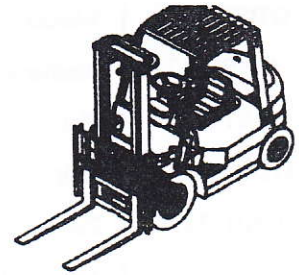
图21/FIG21



驱动桥/DRIVE AXLE

序号 Item No	图 号 Part No	零部件名称 Description	件数 Q'ty	备 注 Remark
01	C1Q01-02001	Housing,axle 桥壳	1	
02	C1Q01-20101	Plug,rubber 橡皮塞	1	
03	C1Q01-20201	Half,shaft 半轴	2	
04	C1Q01-20301	Gasket 垫	2	
05	C1Q01-20401	Bolt 螺栓M12×1.25	2	
06	C1Q01-20501	Hub,wheel 轮毂	16	
07	C1Q01-20601	Drum,braking 制动鼓	2	
08	C1Q01-20701	Bolt 螺栓	2	
09	C1Q01-20801	Bolt 轮毂螺栓	12	
-	C1Q01-21001	Nut 螺母	12	
10	C1Q01-21101	Big bearing,taper 轴承7213E	12	
11	GB297-84	Bearing & oil seal 轴承油封总成	2	
12	C1Q01-02101	Bolt 螺栓	2	
13	C1Q01-21201	Oil seal 油封FB100×125×12	8	
14	GB98877.1-88	Snap ring 挡环	2	
15	C1Q01-21301	Nut 圆螺母M60×20	2	
16	GB810-88	Gasket 垫圈60	4	
17	GB858-88	Snap ring 垫	2	
18	C1Q01-21401	Brake ass'y 制动器总成(右)	2	
19	C1Q01-02201	Brake ass'y 制动器总成(左)	1	
20	C1Q01-02301	Bolt 螺栓	1	
21	C1Q01-21501	Pin 销B8(u8)×25	4	
22	GB119-86	Nut,hub 柱螺母	1	
23	C1Q01-21601	Bolt 螺栓柱	12	
24	C1Q01-21701	Nut 螺母M14×1.5	12	
25	GB6176-86	Nut,hub 双胎球螺母	12	
26	C1Q01-21801	Washer,lock 垫圈14	12	
27	GB93-87	Fender 挡板(左)	12	
28	C1Q01-22401	Bolt 螺栓M10×35	1	
29	GB5785-86		4	

图22/FIG22

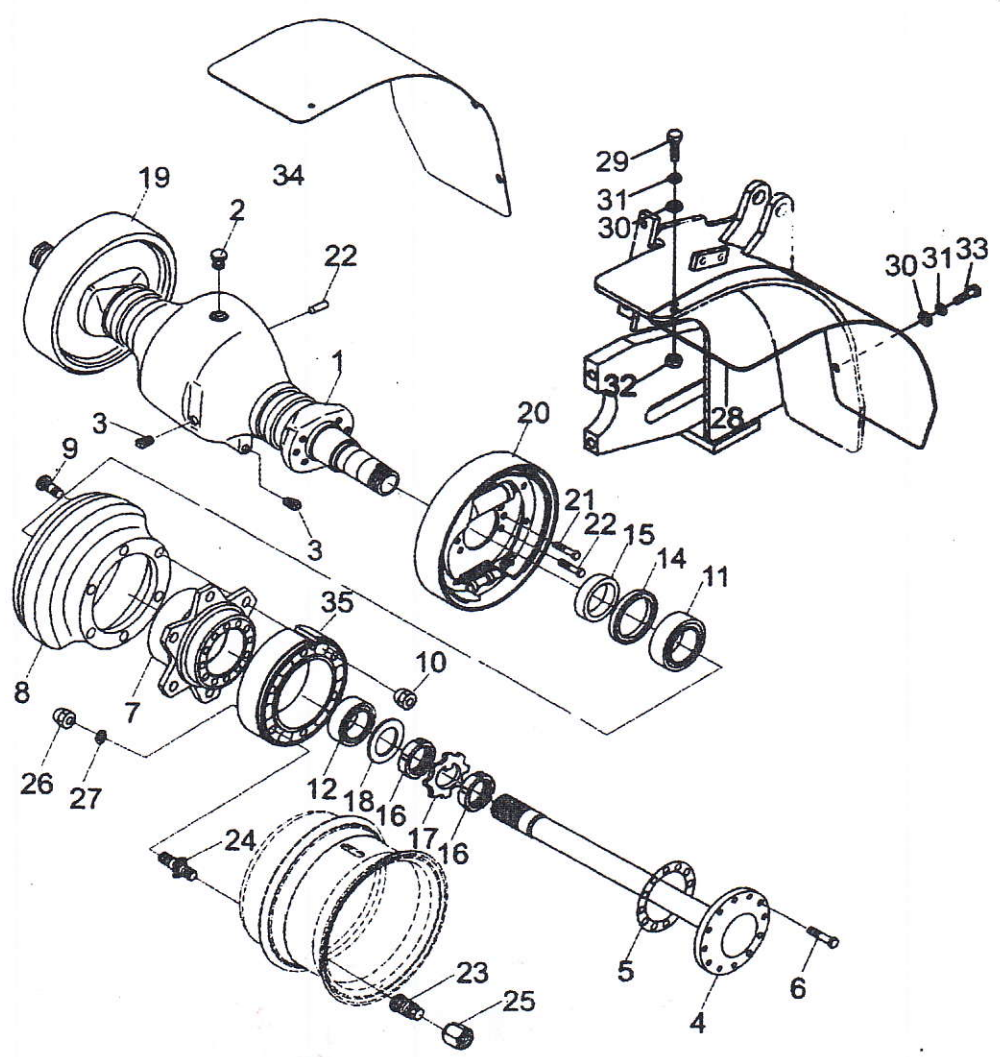
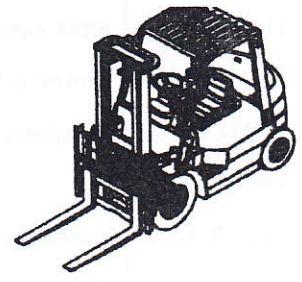


驱动桥/DRIVE AXLE

序号 Item No	图 号 Part No	零部件名称 Description	件数 Q'ty	备 注 Remark
30	GB97.1-85	Washer 垫圈10	8	
31	GB93-87	Washer,lock 垫圈10	8	
32	GB6170-86	Nut 螺母M10	4	
33	GB5785-86	Bolt 螺栓M10×1.25×20	4	
34	C1B01-22501	Fender 挡板(右)	1	
35		Joint bushing 联接套	2	

CPC, CPCD10, 15, 18
CPQ, CPQD10, 15, 18

图22/FIG22

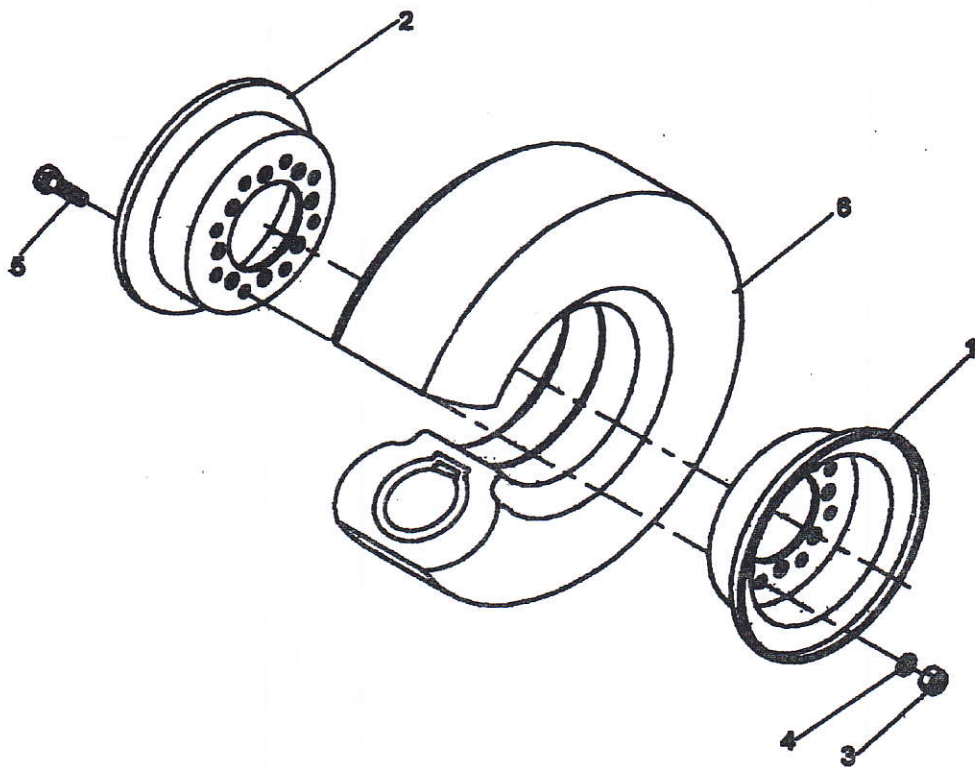
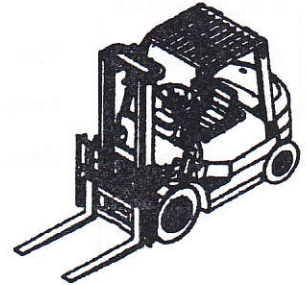


驱动轮（单胎）/DRIVE WHEEL (SINGLE TIRE)

序号 Item No	图 号 Part No	零部件名称 Description	件数 Q'ty	备 注 Remark
A	C1L01-02001	Front weel ass 'y	2	
01	C1L01-20101	Rim,outside	2	
02	C1L01-20201	Rim,inside	2	
03	GB6172-86	Nut	6	
04	GB93-87	Washer,lock	6	
05	C1L01-20301	Bolt	6	
06	C1L01-20301	Tire	2	

CPC, CPCD10, 15, 18
CPQ, CPQD10, 15, 18

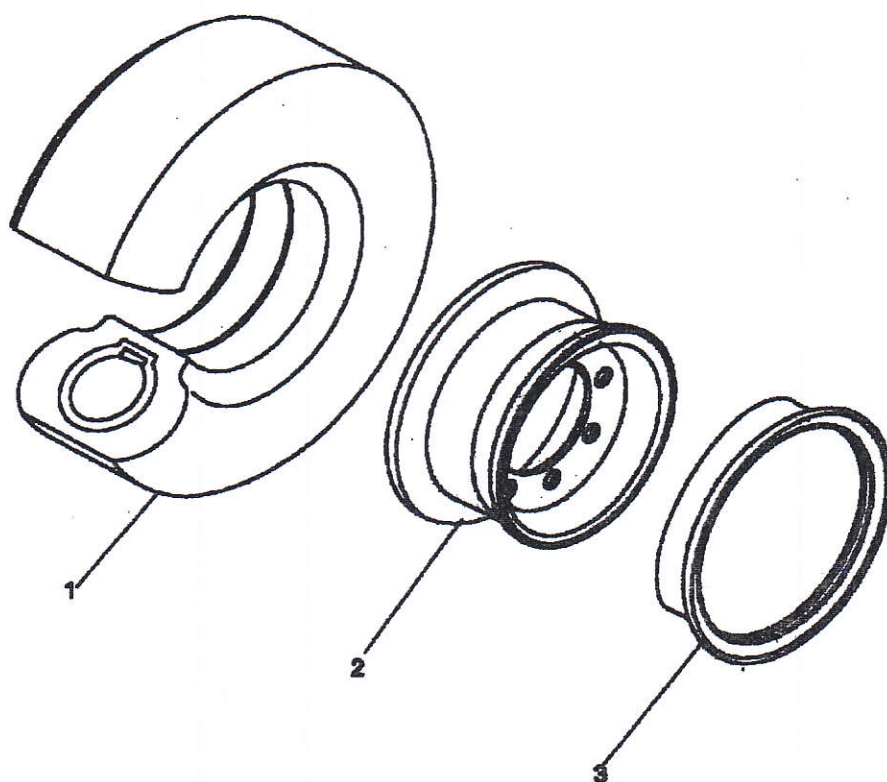
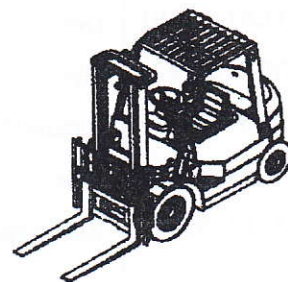
图23/FIG23



驱动轮 (单胎) /DRIVE WHEEL (SINGLE TIRE)

序号 Item No	图 号 Part No	零部件名称 Description	件数 Q'ty	备 注 Remark
01	C1L01-02101	Fron wheel ass' y 车轮总成	2	
02	C1L01-20401	Tire 轮胎6.50-10-10PR	2	
03	C1L01-02201	Front wheel 5.00F-10车轮 (包括03)	2	
04	C1L01-20501	Snap ring 5.00F-10挡圈	2	

图24/FIG24

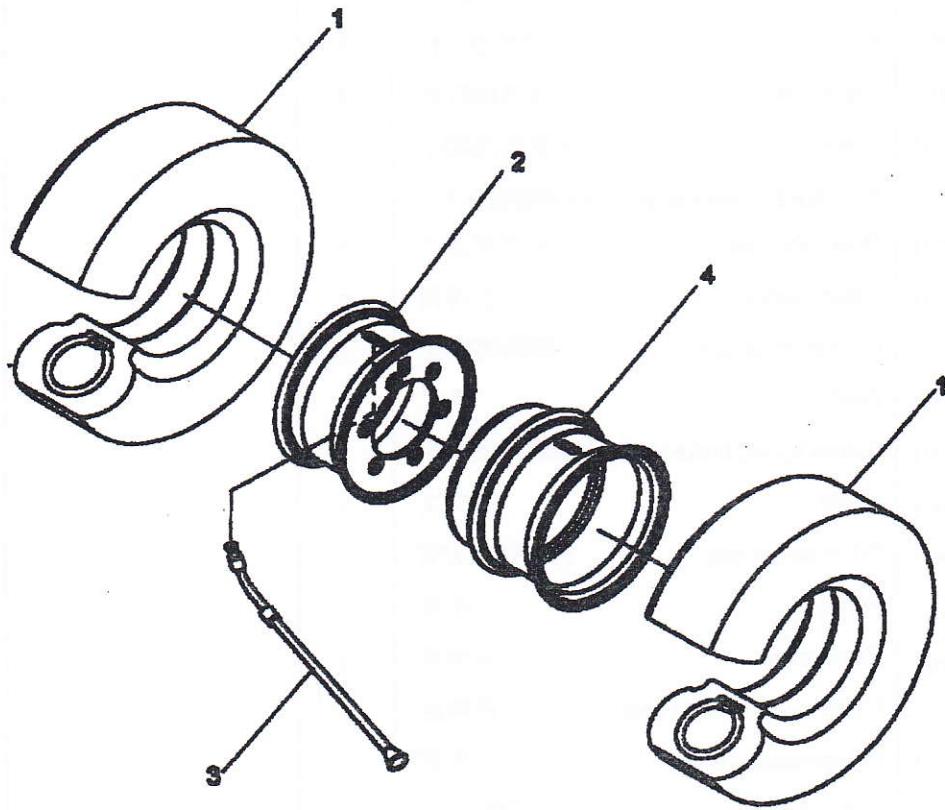
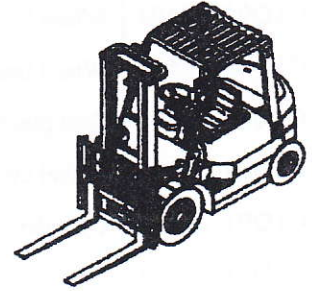


驱动轮 (双胎) /DRIVE WHEEL (DOUBLE TIRE)

序号 Item No	图 号 Part No	零部件名称 Description	件数 Q'ty	备 注 Remark
A	C1L01-02301	Drive wheel ass' y 前轮总成		
01	GB2982-82	Tire 轮胎6.50-10-10PR		2
02	C1L01-02401	Rim,inside ass' y 内轮辋总成		4
03	C1L01-20601	Pipe 充气接管		2
04	C1L01-02501	Rim,outside ass' y 外轮辋总成		2

CPC, CPCD10, 15, 18
CPQ, CPQD10, 18, 18

图25/FIG25

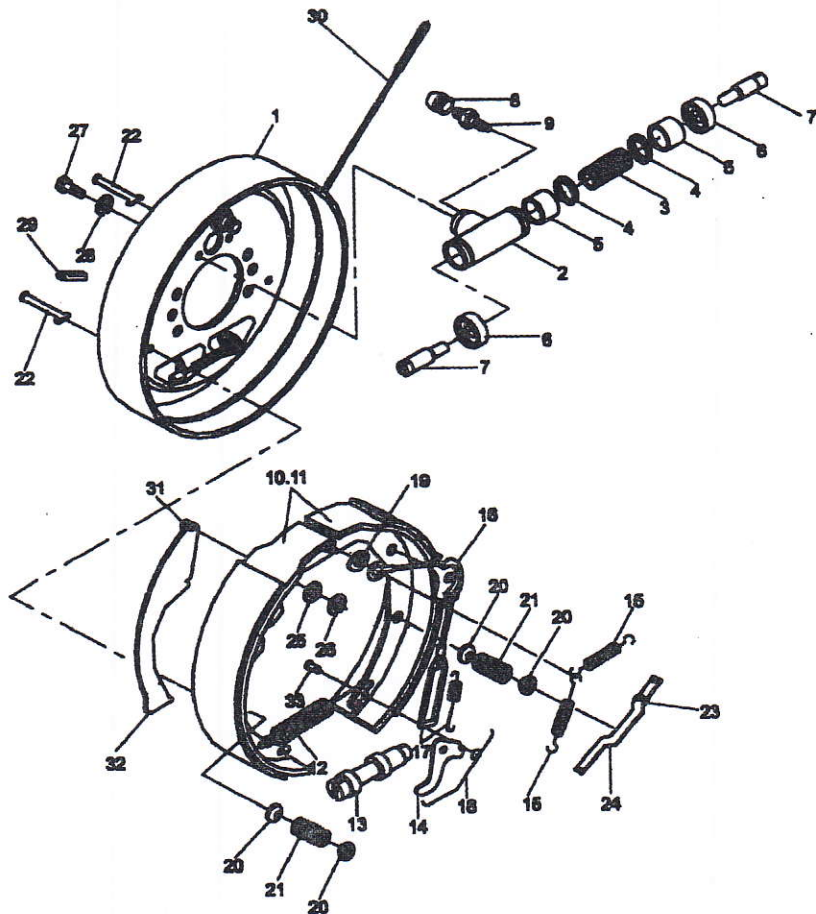
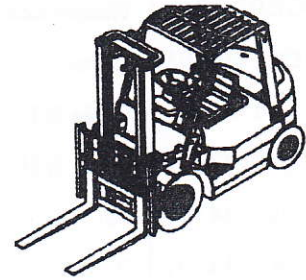


轮式制动器/WHEEL BRAKE

序号 Item No	图 号 Part No	零部件名称 Description	件数 Q'ty	备 注 Remark
A	C1Q01-02401	Wheel brake ass' y 制动器总成 (左)	1	
-	C1Q01-02501	Wheel brake ass' y 制动器总成 (右)	1	
01	C1Q01-02601	Back platet ass' y 制动器底板总成	2	
B	C1Q01-02701	Wheel cylindr ass' y 制动器分泵总成	2	
02	C1Q01-21901	Cylinder 制动分泵缸	2	
03	C1Q01-22001	Spring 分泵弹簧	2	
04	C1Q01-22101	Cup,piston 分泵皮碗	2	
05	C1Q01-22101	Piston 分泵活塞	4	
06	C1Q01-22301	Cover,dust 分泵护罩	4	
07	C1Q01-22401	Rod,piston 分泵活塞顶杆	4	
08	C1Q01-22501	Cap,screw 分泵放气螺钉罩	2	
09	C1Q01-22601	Screw 分泵放气螺钉	2	
11	C1Q01-02801	Brake shoe & friction Plate ass' y 制动蹄带摩擦片总成	2	
11	C1Q01-23201	Brake shoe ass' y 制动蹄总成	2	
12	C1Q01-24601	Return spring 回位弹簧	2	
13	C1Q01-22901	Clearance adjuster 间隙调整器	2	
14	C1Q01-23001	Pawl 棘爪	2	
15	C1Q01-23101	Return spring,brake shoe 制动蹄回位弹簧	4	
16	C1Q01-23401	Guide 导向块	2	
17	C1Q01-02901	Wirw unit,spring 弹簧拉线装置	2	
18	C1Q01-23301	Spring 弹簧	2	
19	C1Q01-23401	Guide plate 导向板	2	
20	C1Q01-23501	Compression spring seat 压簧座	8	
21	C1Q01-23601	Compression spring 压簧	4	
22	C1Q01-23701	Pull rod,compression spring 压簧拉杆	4	
23	C1Q01-23801	Push rod,hand braking 手制动推杆	2	
24	C1Q01-23901	Spring 弹簧	2	
25	C1Q01-24001	Washer,spring 弹性垫片	2	
26	C1Q01-24101	Snap ring ,pin axle 杆销挡圈	2	
27	GB5782-86	Bolt 螺栓M6×16	4	

CPC, CPCD10, 15, 18
CPQ, CPQD10, 18, 18

图26/FIG26

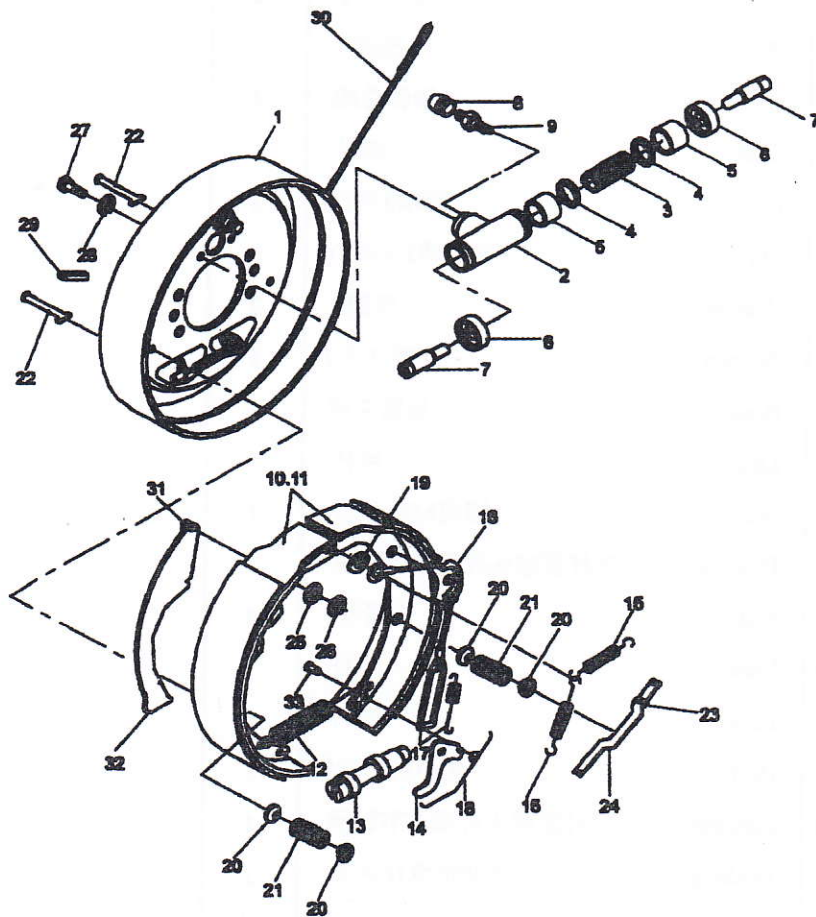
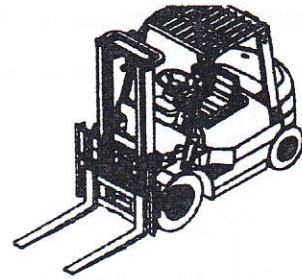


轮式制动器/WHEEL BRAKE

序号 Item No	图 号 Part No	零部件名称 Description	件数 Q'ty	备 注 Remark
28	GB93-87	Washer,lock 垫圈6	4	
29	C1Q01-24201	Cover 胶堵	4	
30	C1Q01-03001	Cable R.H. 制动钢索总成(右)	1	
-	C1Q01-03101	Cable R.H. 制动钢索总成(左)	1	
31	C1Q01-24301	Pin 销钉	2	
32	C1Q01-24401	Rod 手制动拉杆	2	
33	C1Q01-24501	Pin 销钉	2	

CPC, CPCD10, 15, 18
CPQ, CPQD10, 18, 18

图26/FIG26

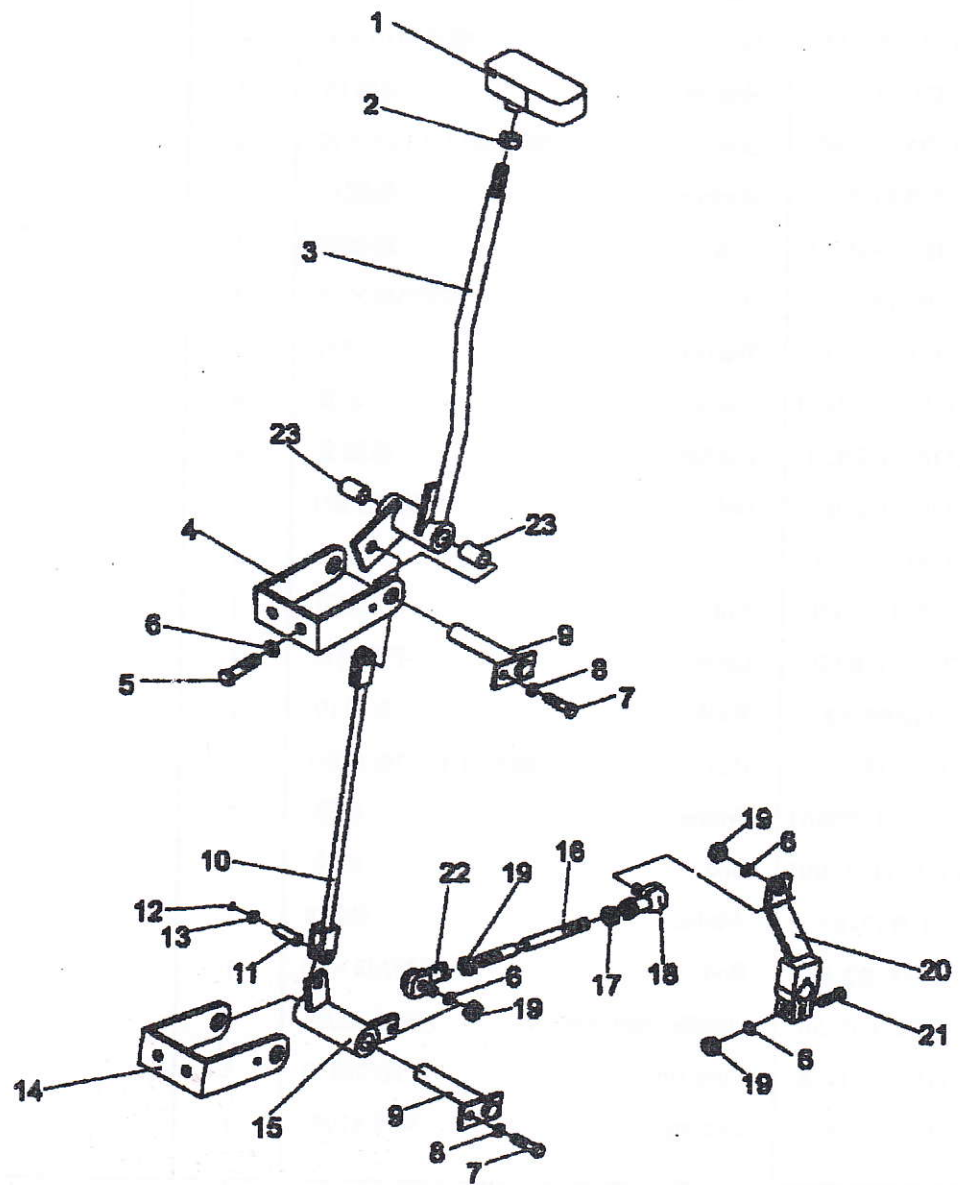
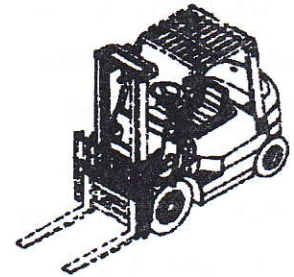


变速箱变速操纵（液力式）/TRANSMISSION CONTROL LINKAGE (TOR-CON TYPE)

序号 Item No	图 号 Part No	零部件名称 Description	件数 Q'ty	备 注 Remark
A	COC49-02001	Transmission control linkage 变速操纵	1	
-		Transmission control linkage 变速操纵	1	
01	COCO2-02101	Knob 手柄	1	
02	GB6172-86	Nut 螺母M10×1.5	1	
03	COCO2-02201	Lever 操纵杆	1	
04	COCO2-20101	Bracket(upper) 支架(上)	1	
05	GB5783-86	Bolt 螺栓M8×25	4	
06	GB93-87	Washer 垫圈8	8	
07	GB5783-86	Bolt 螺栓M8×12	2	
08	GB93-87	Washer 垫圈6	2	
09	COCO2-02301	Shaft 销轴总成	2	
10	COCO2-02301	Link 连杆	1	
11	GB882-86	Pin 销轴8×18	2	
12	GB91-86	Pin 开口销3.2×20	2	
13	GB97.1-85	Washer 垫圈8	2	
14	COCO2-20201	Bracket 支架(下)	1	
15	COCO2-02501	Boss 摇臂总成	1	
16	COCO2-21401	Link 连杆	1	
17	GB6172-86	Nut 螺母M8(左)	1	
18	COCO2-02601	Bearing 弯杆型球头杆端关节轴承	1	
19	GB6170-86	Nut 螺母8	4	
20	COCO2-02701	Link 连杆	1	
-		Link 连杆	1	
21	GB5783-86	Bolt 螺母M8×35	1	
22	COCO2-02801	Bearing 弯杆型球头杆端关节轴承	1	
23	Z2131-01625	Bushing 钢背轴承16×25	2	

CPCD, CPQD10, 15, 18

图27/FIG27

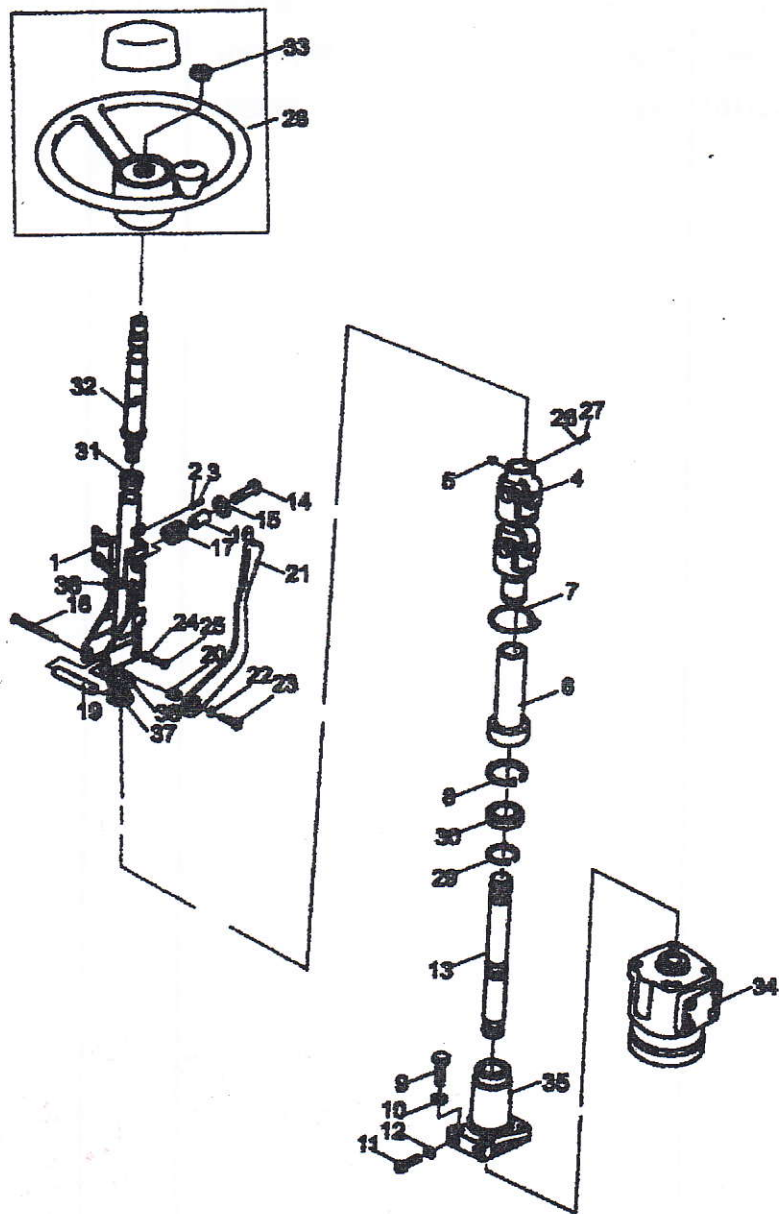
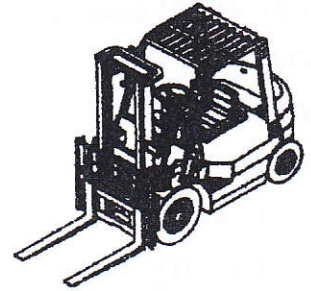


转向系统/STEERING SYSTEM

序号 Item No	图 号 Part No	零部件名称 Description	件数 Q'ty	备 注 Remark
01	COEO1-30301	Column 转向管柱	1	
02	GB97.1-85	Washer 垫圈6	4	
03	GB845-85	Bolt 螺钉M6×12	4	
04	COEO1-02101	Jion 方向节总成	1	
05	GB1152-85	Titting,grease 油杯M10×1	1	
06	COEO1-20001	Boot 护套	1	
07	COEO1-30001	Band 捆扎带ZD4×150	1	
08	GB93.1-86	Snap ring 弹簧挡圈37	1	
09	GB5782-86	Bolt 螺栓M10×45	4	
10	GB93-87	Washer 垫圈10	4	
11	GB5785-86	Bolt 螺栓M12×1.25×20	2	
12	GB93-87	Washer 垫圈12	2	
13	COEO1-20101	Link 连接轴	1	
14	GB5782-86	Bolt 螺栓M6×35	4	
15	COEO1-20301	Washer 垫片	4	
16	COEO1-20401	Spacer 套管	4	
17	COEO1-20501	Rubber 橡胶套	4	
18	COEO1-20601	Bolt 螺栓(左旋)	1	
19	COEO1-20701	Spacer 套管	1	
20	COEO1-20801	Nut 螺母	1	
21	COEO1-02401	Lever 手柄总成	1	
22	GB96-85	Washer 垫圈10	1	
23	GB5782-86	Bolt 螺栓M10×16(左旋)	1	
24	COEO1-20901	Washer 垫圈	2	
25	COEO1-21001	Bolt 螺栓	2	
26	GB93-87	Washer 垫圈8	1	
27	GB5782-86	Bolt 螺栓M8×35	1	
28	COEO1-02501	Handle shaft Ass'y 方向盘总成	1	
29	GB894.1-86	Snap ring 弹簧挡圈20	1	
30	GB301-64	Bearing 轴承8104	1	

CPC, CPCD10, 15, 18
CPQ, CPQD10, 18, 18

图28/FIG28

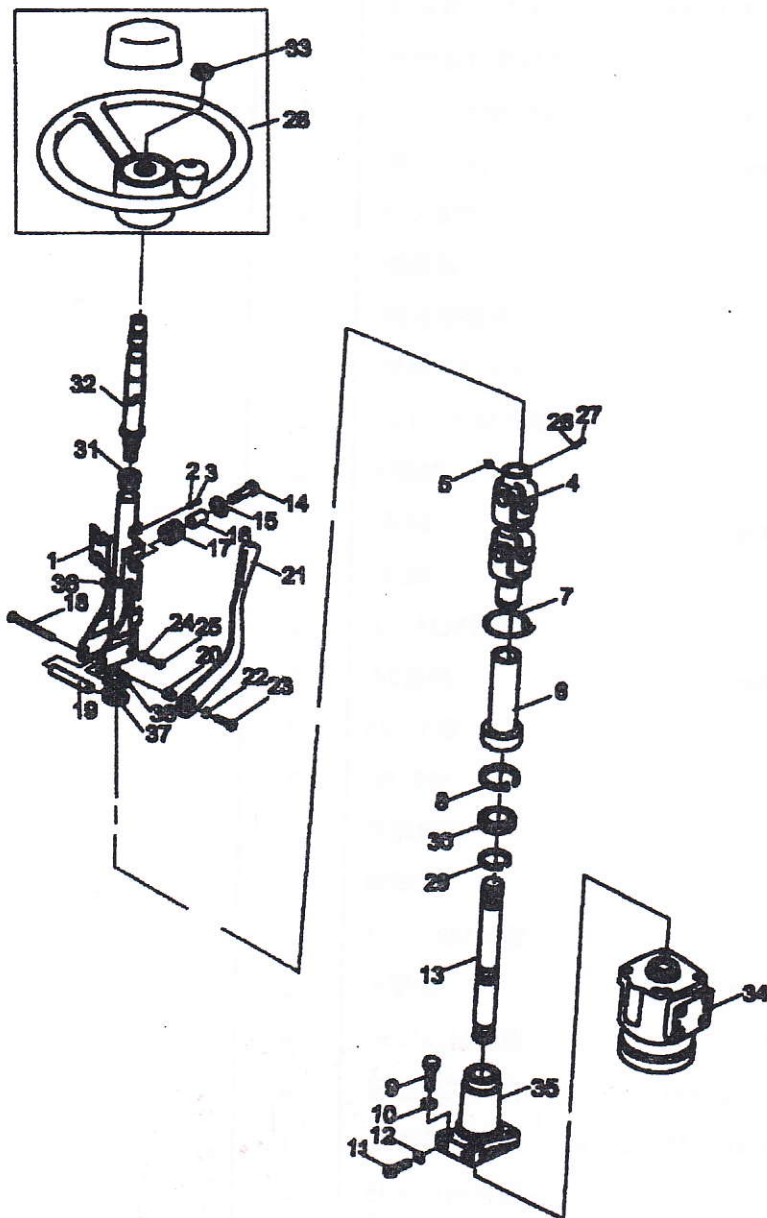
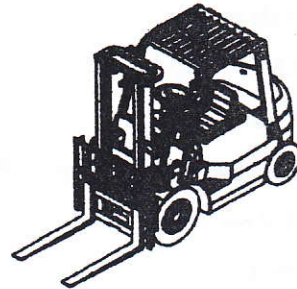


转向系统/STEERING SYSTEM

序号 Item No	图 号 Part No	零部件名称 Description	件数 Q'ty	备 注 Remark
31	COEO1-30201	Spacer Ass' y 上衬套总成	1	
32	COEO1-30101	Shaft 转向轴	1	
33	GB6173-86	Nut 螺母M16×1.5	1	
34	COEO1-02301	Orbitrol 摆线全液压转向器	1	
35	COEO1-20201	Flange 连接法兰	1	
36	COEO1-30401	Grommet 喇叭线套	1	
37	GB894.1-86	Snap ring 接圈20	1	
38	GB276-94	Bearing 轴承61904	1	
39	COEO1-21101	Shim 调整垫	1	

CPC, CPCD10, 15, 18
CPQ, CPQD10, 18, 18

图28/FIG28

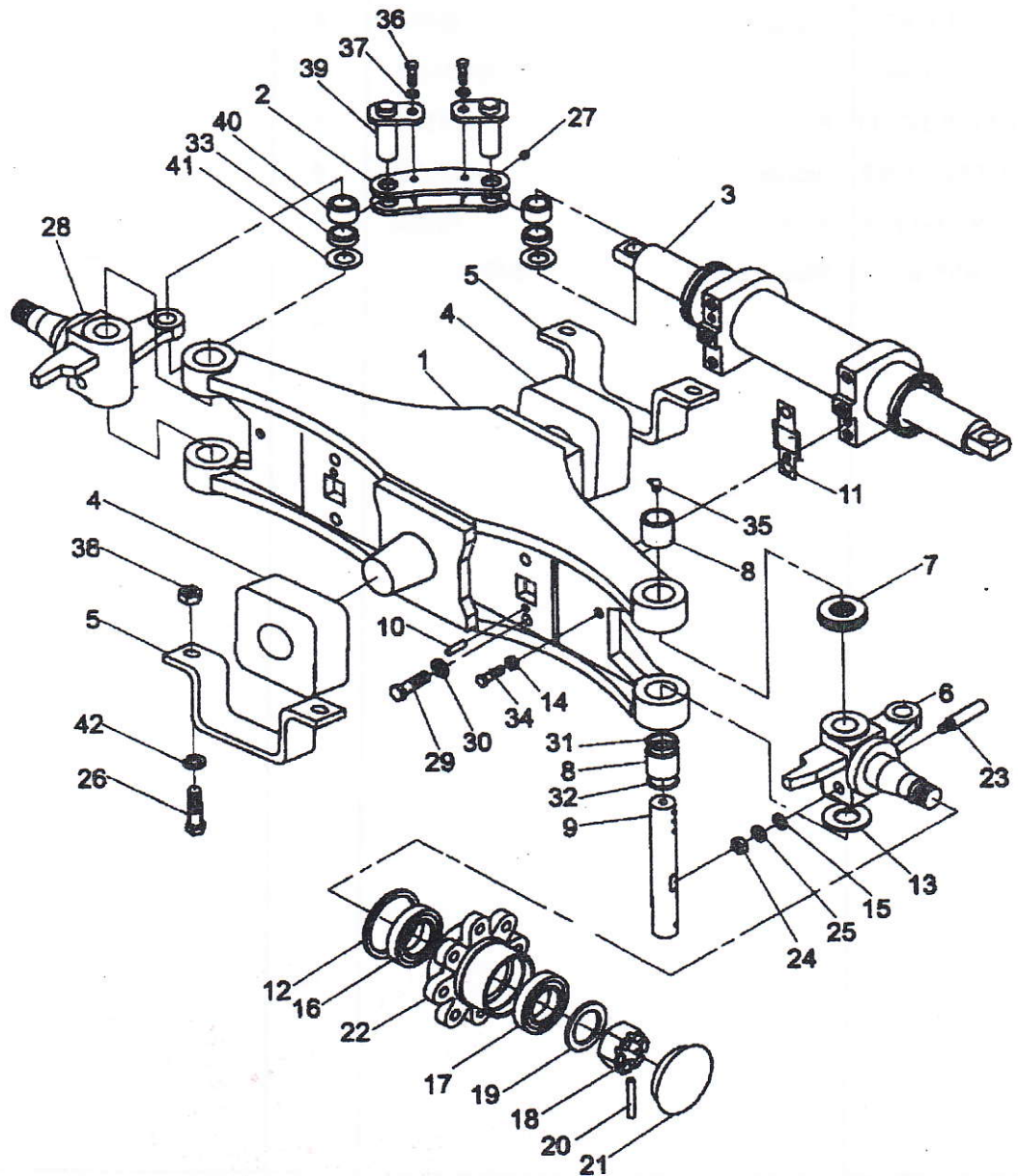
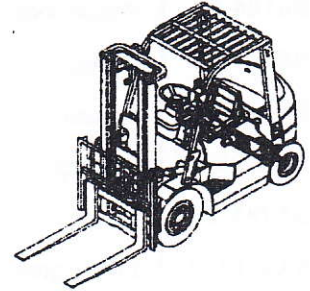


转向桥/STEERING AXLE

序号 Item No	图 号 Part No	零部件名称 Description	件数 Q'ty	备 注 Remark
01	COW49-00001	Axle ass' y 转向桥总成	1	
02	ZAH1018D-LG	Link 连杆(左)	1	
-	ZAH1018D-HG	Link 连杆(右)	1	
03	ZAH1018h-ZXYG	Power cylinder ass' y 转向油缸总成	1	
04	H13C1-00202	Rubber 减震块	2	
05	H13C1-00202	Bracket 支架	2	
06	ZAH1018D-ZXJ-R	Knuck R.H. Ass' y 右转向节总成	1	
07	198905	Bearing 单列推力球轴承	2	
08	GB290-82	Bearing 滚针轴承942/25	4	
09	ZAH1018D-ZX	Pin,king 转向节主销	2	
10	GB119-86	Pin 销8×18	2	
11	ZAH1018D-TZD	Shim 调整垫	4	
12	GB/T9877.1-1988	Seal 骨架密封圈	2	
13		Shim 转向节调整垫	5	
14	GB6171-86	Nut 螺母M10×1.25	2	
15	GB859-787	Washer 垫圈8	2	
16	GB297-84	Bearing 轴承	2	
17	GB297-84	Bearing 轴承	2	
18	GB6171-86	Nut 螺母M24×2	2	
19	GB97.1-85	Washer 垫圈24	2	
20	GB92-86	Pin 销5×45	2	
21	ZAH1018D-LGG	Cap 轮毂盖	2	
22	ZAH1018D-ZXLG	Hub 转向轮毂	2	
23		Pin 紧固销	2	
24	GB6171-86	Nut 螺母M8×1.25	2	
25	GB997.1-86	Washer 垫圈8	2	
26	GB5785-86	Bolt 螺栓M16×50	4	
27	ZBT33001.1-88	Fitting grease 直通式滑脂嘴	4	
28	ZAH1018D-ZXJ-L	Knuckle L.H. Ass' y 左转向节总成	1	
29	GB5782-86	Bolt 螺栓M12×35	4	

CPC, CPCD10, 15, 18
CPQ, CPQD10, 18, 18

图29/FIG29

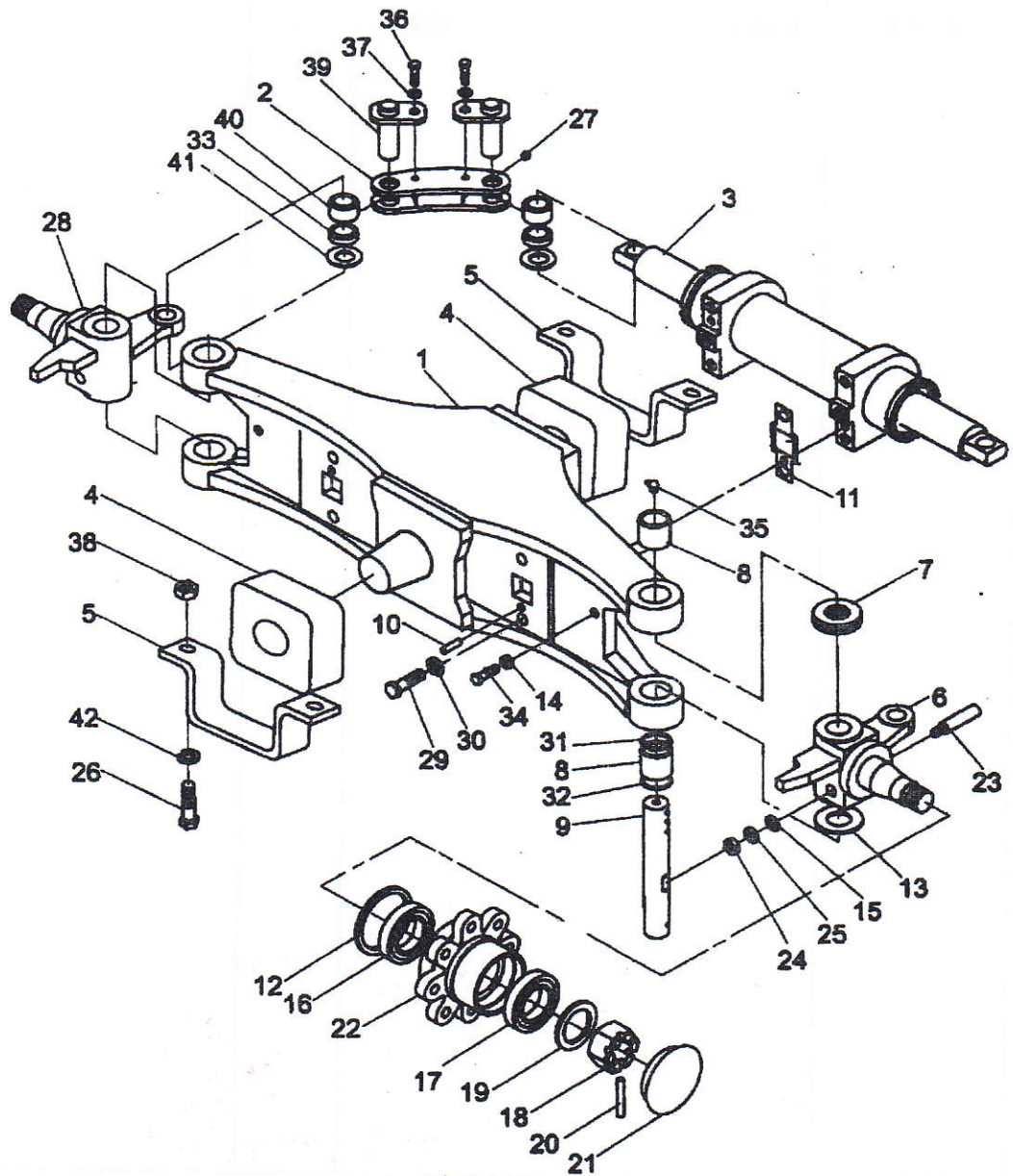
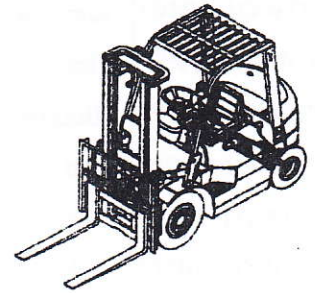


转向桥/STEERING AXLE

序号 Item No	图 号 Part No	零部件名称 Description	件数 Q'ty	备 注 Remark
30	GB6184-86	Washer,lock 垫圈12	4	
31	GB6184-86	O-ring O形圈	2	
32	COW49-23001	Seal,oil 油封	2	
33	COW49-23101	Bushing 衬套	2	
34	GB5783-86	Bolt 螺栓M10×1.25×40	4	
35	H85A2-12001	Fitting grease 弯颈滑脂嘴	2	
36	GB5783-86	Bolt 螺栓M6×12	4	
37	GB97.1-85	Washer,lock 垫圈6	4	
38	GB6171-86	Nut 螺母M16	4	
39	GB/T119.1-2000	Pin 销紧销	4	
40	GB/T304-1998	Bearing 关节轴承	4	
41	GB/97.1-1985	Shim 调整垫	4	
42	GB93-87	Washer,lock 垫圈16	4	
			4	

CPC, CPCD10, 15, 18
CPQ, CPQD10, 18, 18

图29/FIG29

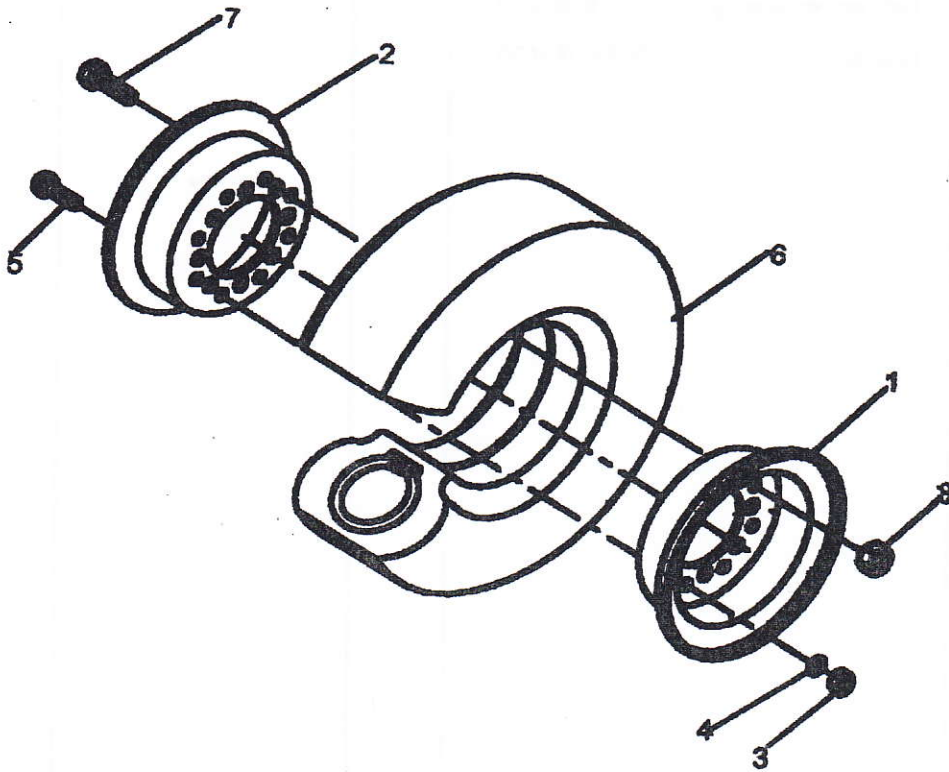
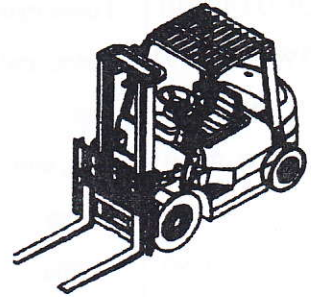


转向轮/STEERING WHEEL

序号 Item No	图 号 Part No	零部件名称 Description	件数 Q'ty	备 注 Remark
01	COWO1-20101	Rim,inside 内轮网	2	
02	GB2982-1991	Tire 轮胎	2	
03	COWO1-20201	Rim,outside 外轮网	2	
04	COWO1-20801	Bolt 轮毂螺栓	12	
05	COWO1-20401	Nut 轮毂螺母	12	
06	COWO1-20301	Bolt 轮毂螺栓	12	
07	GB6170-86	Nut 螺母M12	12	
08	GB93-87	Washer 垫圈12	16	

CPC, CPCD10, 15, 18
CPQ, CPQD10, 18, 18

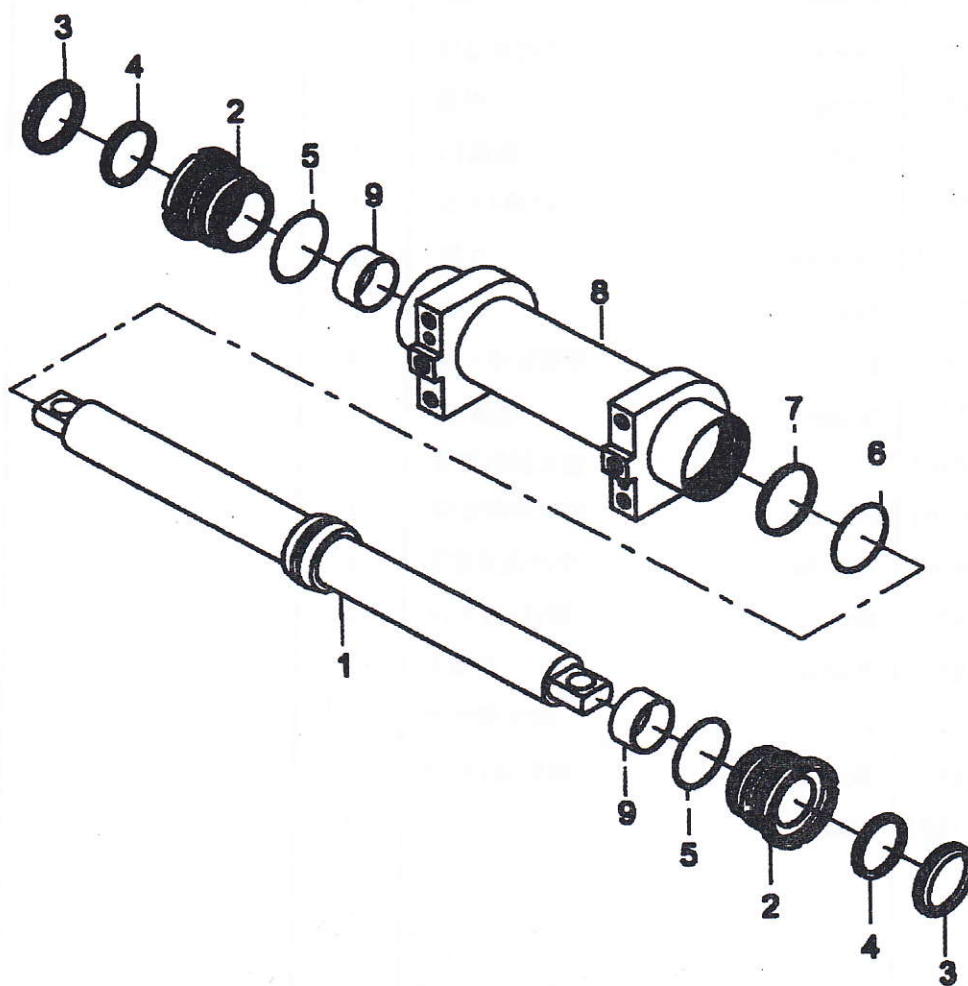
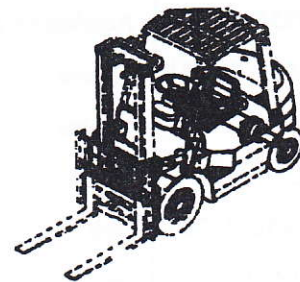
图30/FIG30



转向油缸/STEER CYLINDER

序号 Item No	图 号 Part No	零部件名称 Description	件数 Q'ty	备 注 Remark
A	COCO1-02101	Power cylinder 转向油缸总成	1	
01	COWO1-02401	Piston rod ass'y 活塞杆总成	1	
02	COWO1-25001	Cap 缸盖	2	
03	COWO1-25101	Seal, dust 防尘圈40	2	
04		Y-ring Y型密封圈40×50×6	2	
05	GB3452.1-92	O-ring O型圈48.7×3.55	2	
06	GB3452.1-92	O-ring O型圈48.7×3.55	1	
07	COWO1-25201	Seal, slipper 支承环	1	
08	COWO1-02501	Bidy, power steering 缸筒总成	1	
09	COWO1-25201	Bearing 钢背轴承4030	2	

图31/FIG31

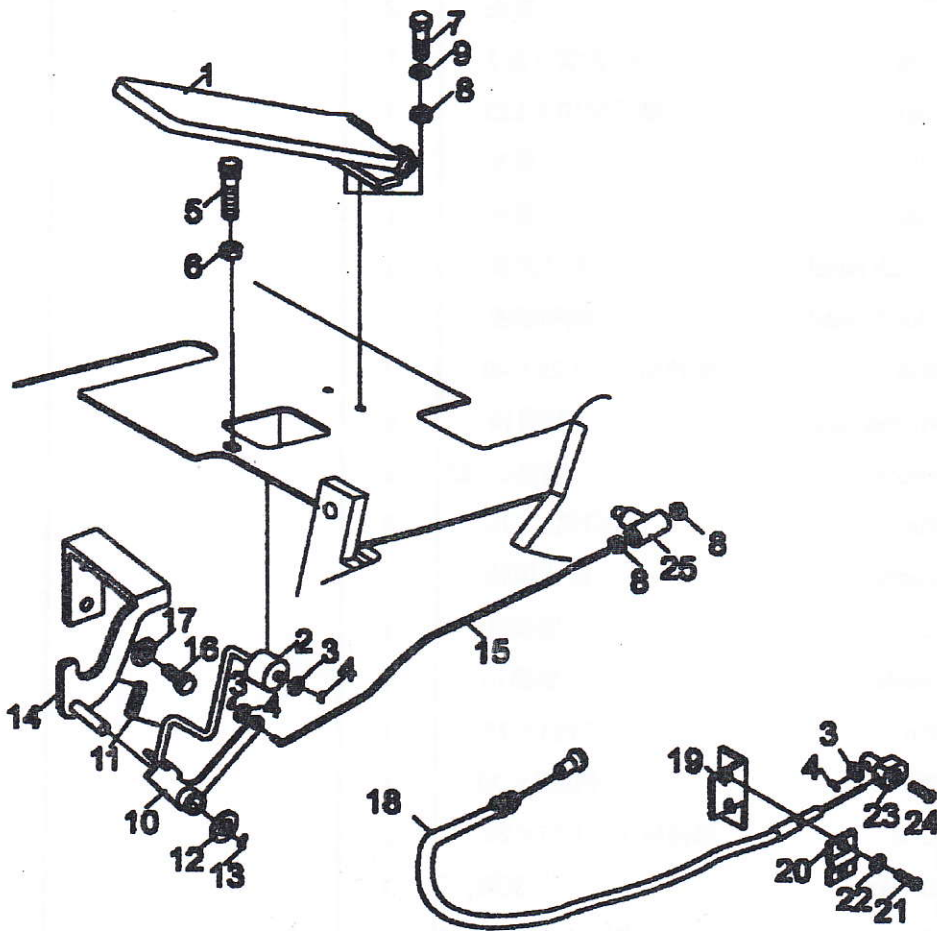
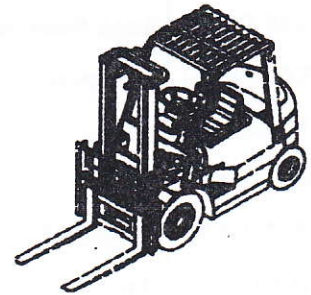


油门操纵/ACCELERATOR PEDAL

序号 Item No	图 号 Part No	零部件名称 Description	件数 Q'ty	备注 Remark
01	COS50-02101	Accelerator pedal ass'y 踏板总成	1	
02	COS50-20301	Sheave 滚轮	1	
03	GB97.1-85	Washer 垫圈6	3	
04	GB91-86	Pin 开口销2×20	3	
05	COS50-21301	Bolt 螺栓	1	
06	GB617-86	Nut 螺母M12×1.25	1	
07	GB5783-86	Bolt 螺栓M6×20	2	
08	GB6170-86	Nut 螺母M6	4	
09	GB93-87	Washer 垫圈6	2	
10	COS50-02201	Link,ass'y 连接轴总成	1	
11	COS50-21401	Spring 弹簧	1	
12	GB97.1-85	Washer 垫圈10	1	
13	GB91-86	Pin 开口销3×20	1	
14	COS50-02301	Braacket 支架	1	
15	COS50-20801	Link 拉杆	1	
16	GB5783-86	Bolt 螺栓M10×20	2	
17	GB93-87	Washer 垫圈10	2	
18	COS50-00401	熄火操纵装置	1	
19	COS50-20901	Bbracket 钢丝绳固定架	1	
20	COS50-20101	Bbracket 钢丝绳固定架	1	
21	GB67-85	Bolt 螺钉M4×16	2	
22	GB93-87	Washer 垫圈4	2	
23	COS50-21101	Pin 钢丝固定销	1	
24	GB67-85	Bolt 螺钉M4×10	1	
25	COS50-21201	Yoke 耳子	1	

CPC, CPCD10, 15, 18-X, S1

图32FIG32

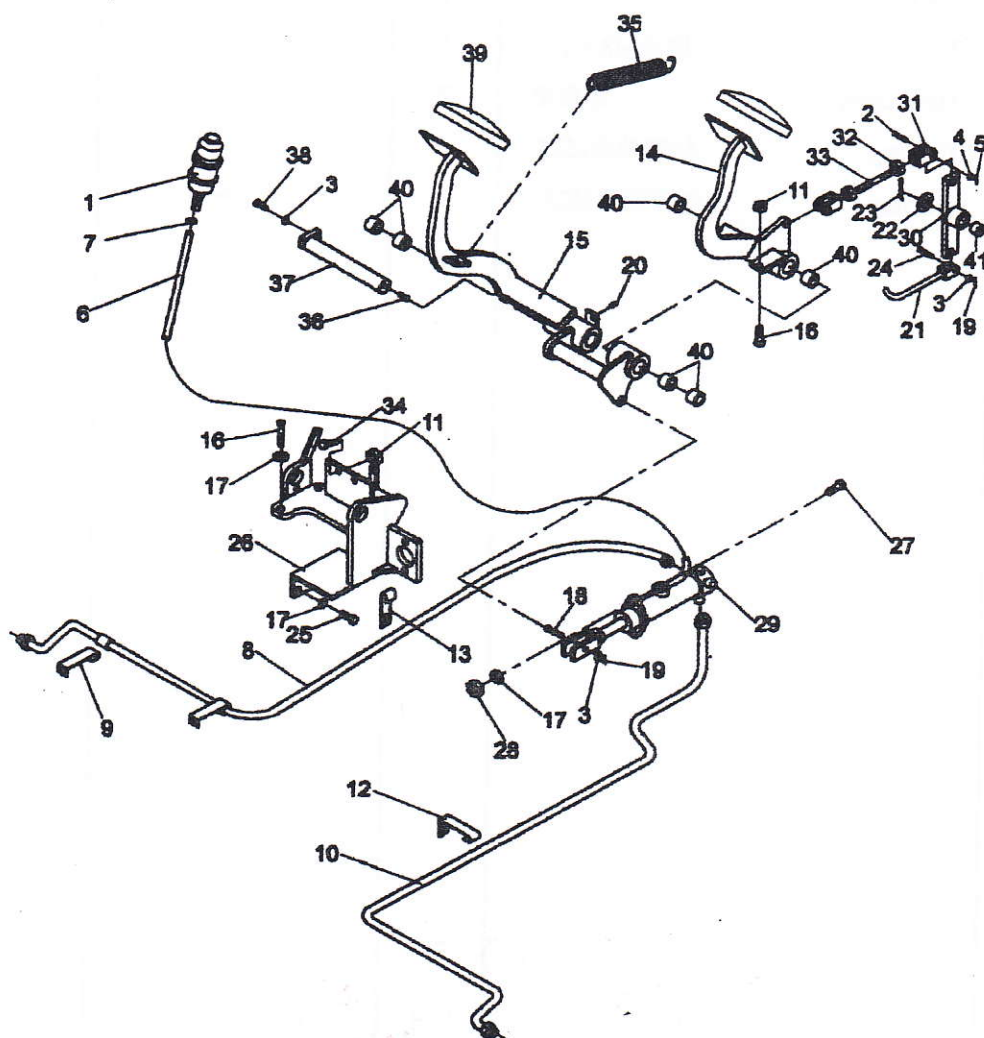
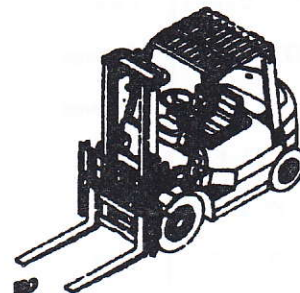


行车制动与微动操纵 (液力式) / BRAKE & INCHING CONTROL (TOR-CON TYPE)

序号 Item No	图 号 Part No	零部件名称 Description	件数 Q'ty	备 注 Remark
A	COX49-00001	Clutch& Breake pedal ass'y 行车制动与微动操纵装置	1	
01	COX01-02101	Tank, reserve 制动液储油罐	1	
02	GB882-86	Bolt 销轴10×32	2	
03	GB97.1-85	Washer 垫圈8	4	
04	GB97.1-85	Washer, lock 垫圈10	2	
05	GB91-86	Clip 销3×20	2	
06	GB7127-86	Hose 液力制动胶管	1	
07	ZBT32005.1-88	Clip 双钢丝卡箍	2	
08	COX02-02101	Hose 制动油管 (右)	1	
09	COX01-20501	Clip 管夹	2	
10	COX02-02201	Hose 制动油管 (左)	1	
11	Gb6171-86	Clip 螺母M10×1.25	3	
12	COX01-20701	Clip 管夹	1	
13	COX01-20101	Clip 管夹	1	
14	COX02-02301	Clutch pedal 微动踏板	1	
15	COX02-02701	Clutch pedal 制动踏板	1	
16	GB5785-86	Bolt 螺栓M10×1.25×40	3	
17	GB93-87	Washer, lock 垫圈10	6	
18	GB882-86	Pin, clevis 销轴8×25	1	
19	GB91-86	Pin 开口销3×16	3	
20	COX01-27001	Rubber 橡皮顶轴	1	
21	COX02-02701	Link 连接杆	1	
22	GB97.1-85	Washer 垫圈16	1	
23	GB91-86	Pin 开口销4×25	1	
24	GB882-86	Pin, clevis 销轴8×30	1	
25	GB5785-86	Bolt 螺栓M10×1.25×20	2	
26	COX02-02901	Bracket 支架	1	
27	GB5782-86	Bolt 螺栓M10×35	2	
28	GB6170-86	Nut 螺母M10	2	
29	COX01-03001	Mastet cylinder 制动总泵	1	

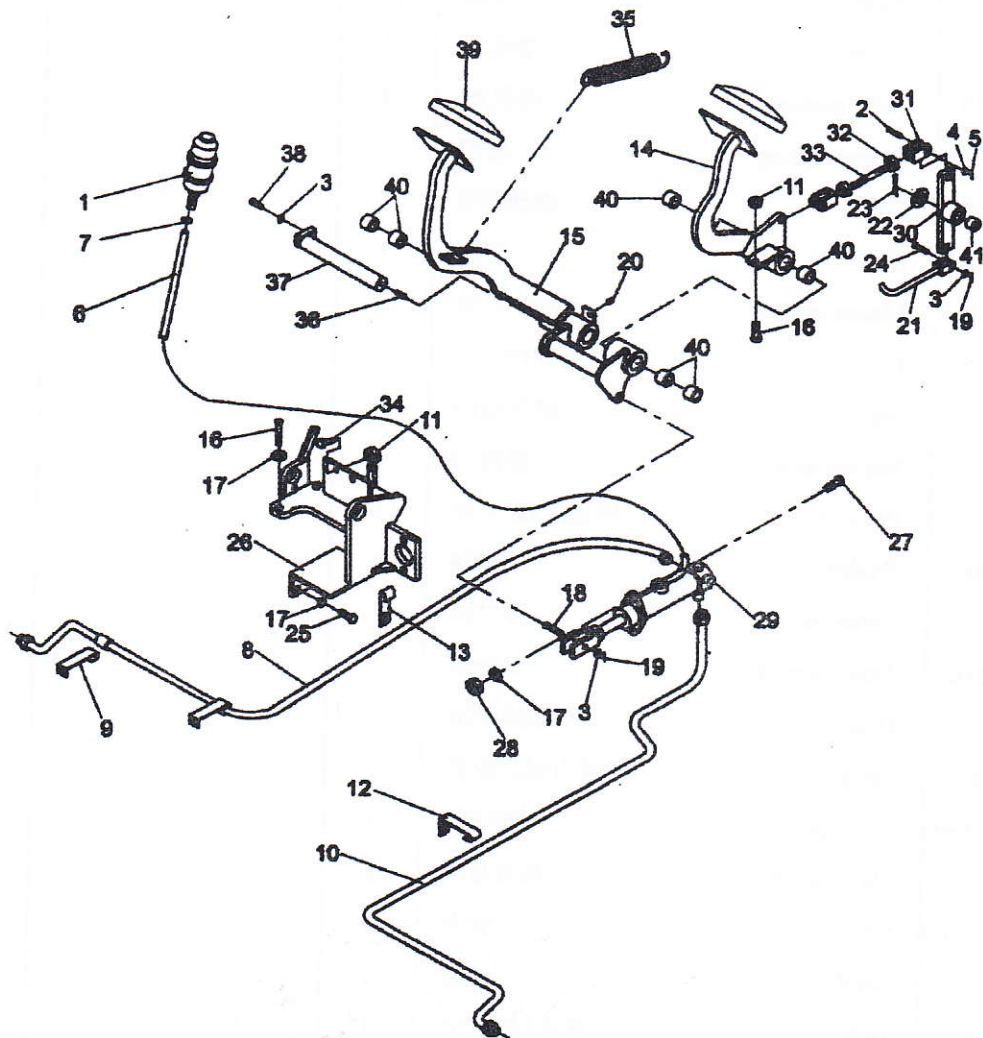
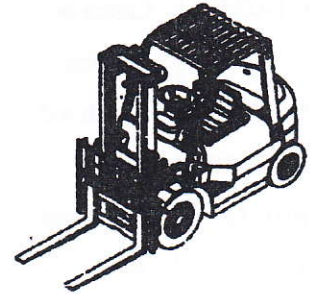
CPC, CPCD10, 15, 18

图33/FIG33



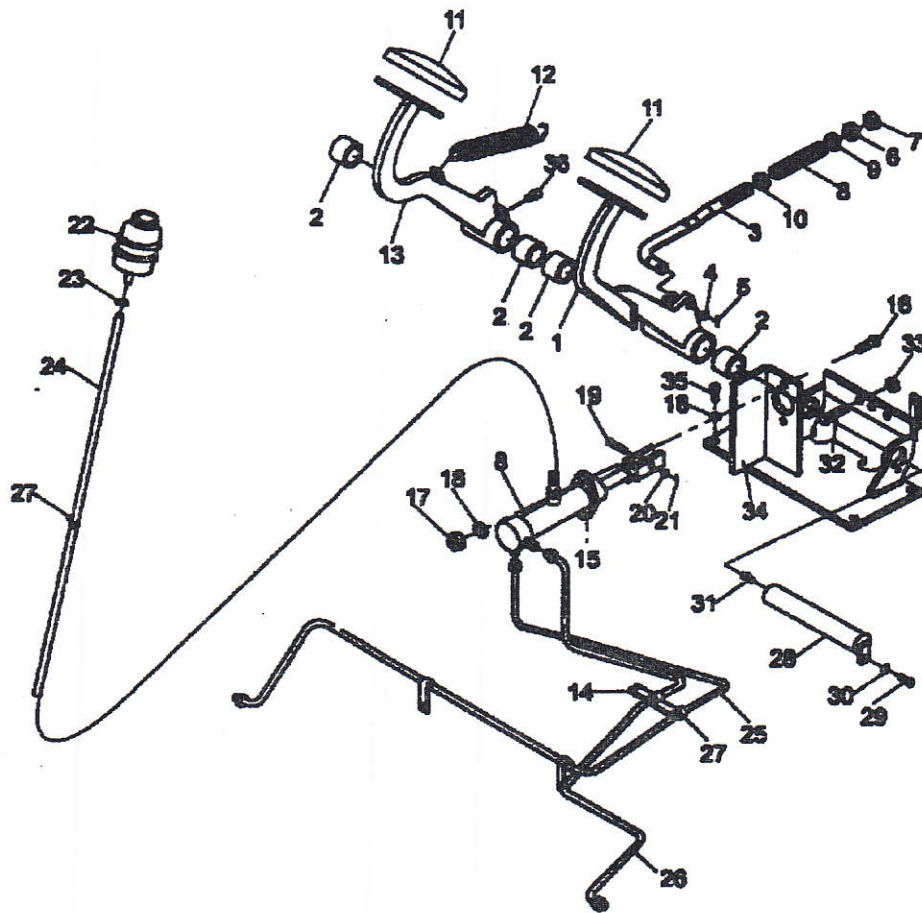
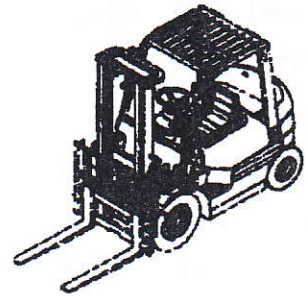
行车制动与微动操纵 (液力式) / BRAKE & INCHING CONTROL (TOR-CON TYPE)

序号 Item No	图 号 Part No	零部件名称 Description	件数 Q'ty	备 注 Remark
30	COXO2-03001	Link 摇臂	1	
31	COXO2-SH001	Ckevus 支耳M10-6H(左旋)	1	
-		Ckevus 支耳M10-6H(右旋)	1	
32	GB6171-86	Nut 螺母M10×1.25 (左)	1	
33	COXO2-21001	Rod 螺杆	1	
34	GB5785-86	Bolt 螺栓M10×1.25×30	1	
35	COXO2-22301	Spring 拉簧	2	
36	GB1153-74	Fitting 直通式滑脂嘴	1	
37	COXO2-02601	Shaft 油轴	1	
38	GB5783-86	Bolt 螺栓M8×16	1	
39	COXO1-27101	Head cover 踏板垫	2	
40		Bushing 钢背轴承2525	6	
41		Bushing 钢背轴承1625	1	



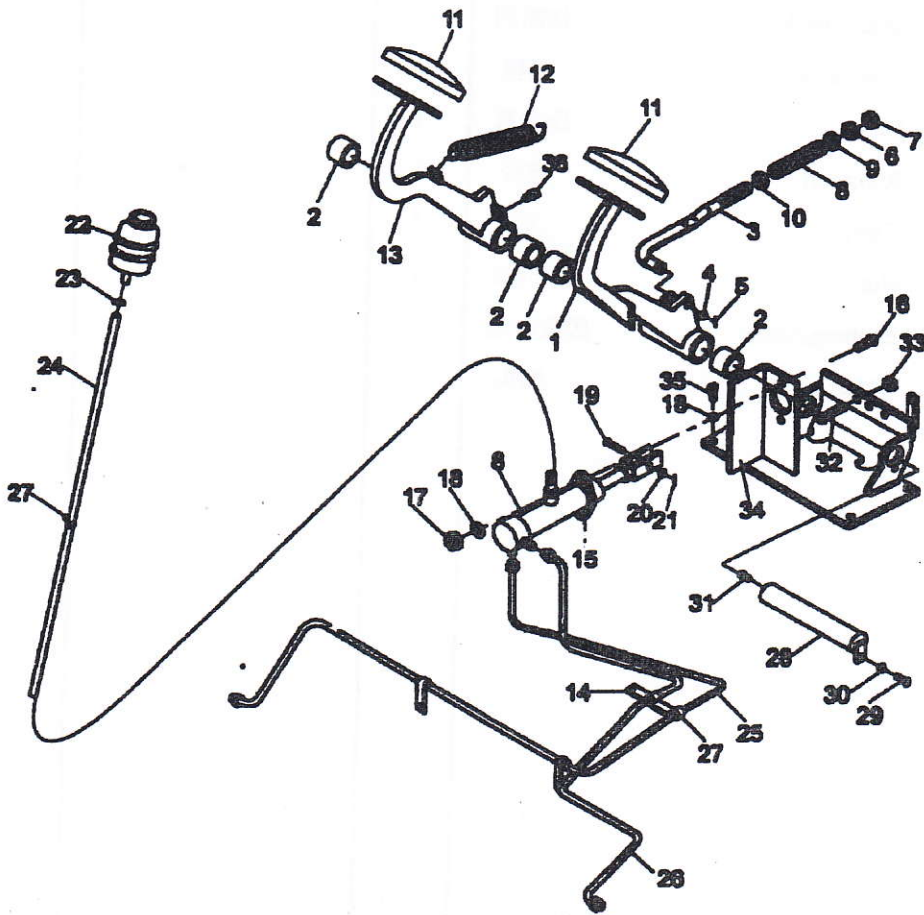
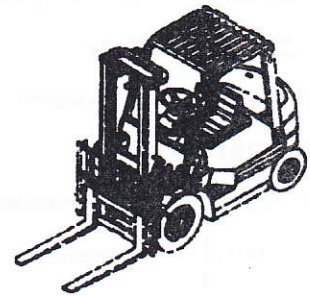
行车制动与离合操纵 (液力式) / BRAKE & INCHING CONTROL (TOR-CON TYPE)

序号 Item No	图 号 Part No	零部件名称 Description	件数 Q'ty	备 注 Remark
01	COXO1-02401	Clutch pedal 离合踏板	1	
02		Bushing 钢背轴承2525	4	
03	COXO1-22001	Clutch rod 分离杆	1	
04	GB97.1-85	Washer 垫圈10	1	
05	GB91-86	Cotter pin 开口销3×25	1	
06	COXO1-22201	Nut 螺母	1	
07	GB6170-86	Nut 螺母M12×1.25	1	
08	COXO1-22101	Compression spring 压簧	1	
09	GB97.1-85	Washer 垫圈	1	
10	GB97.1-85	Washer 垫圈12	1	
11	COXO1-27101	Pedal gasket 踏板垫	2	
12	COXO1-22301	Tension spring 拉簧	2	
13	COXO1-02601	Pedal 制动踏板	1	
14	COXO1-02701	Clip 管夹	1	
15	COXO1-03001	Master cylinder 制动总泵	1	
16	GB5782-86	Bolt 螺栓M10×35	2	
17	GB6170-86	Nut 螺母M10	2	
18	GB93-87	Washer,lock 垫圈10	2	
19	GB882-86	Pin axle 销轴A3db×30	6	
20	GB97.1-86	Washer 垫圈8	1	
21	GB91-86	Cotter pin 开口销	1	
22	COXO1-02101	Tank reserver 储油罐	1	
23	ZBT23005.1-88	Hose clip 双钢丝卡箍	2	
24	GB7127-86	Hose 液力制动胶管	1	
25	COXO01-02301	Oip pipe ass' y 油管总成	1	
26	COXO1-02201	Oip pipe ass' y 油管总成	1	
27	COXO01-02701	Clip 管夹	1	
28		Shaft 油轴	1	
29	GB5782-86	Bolt 螺栓M8×16	1	
30	GB97.1-85	Washer 垫圈8	1	



行车制动与离合操纵/BRAKE & CLUTCH CONTROL

序号 Item No	图 号 Part No	零部件名称 Description	件数 Q'ty	备 注 Remark
31	ZBT33001.1-88	Oil cup 直通式滑脂嘴	1	
32	GB5785-86	Bolt 螺栓M10×1.25×35	2	
33	GB6171-86	Nut 螺母M10×1.25	2	
34	COXO1-02701	Bracket 支架	1	
35	GB5786-86	Bolt 螺栓M10×1.25×30	4	
36	COXO1-27001	Stopper 橡皮顶轴	1	

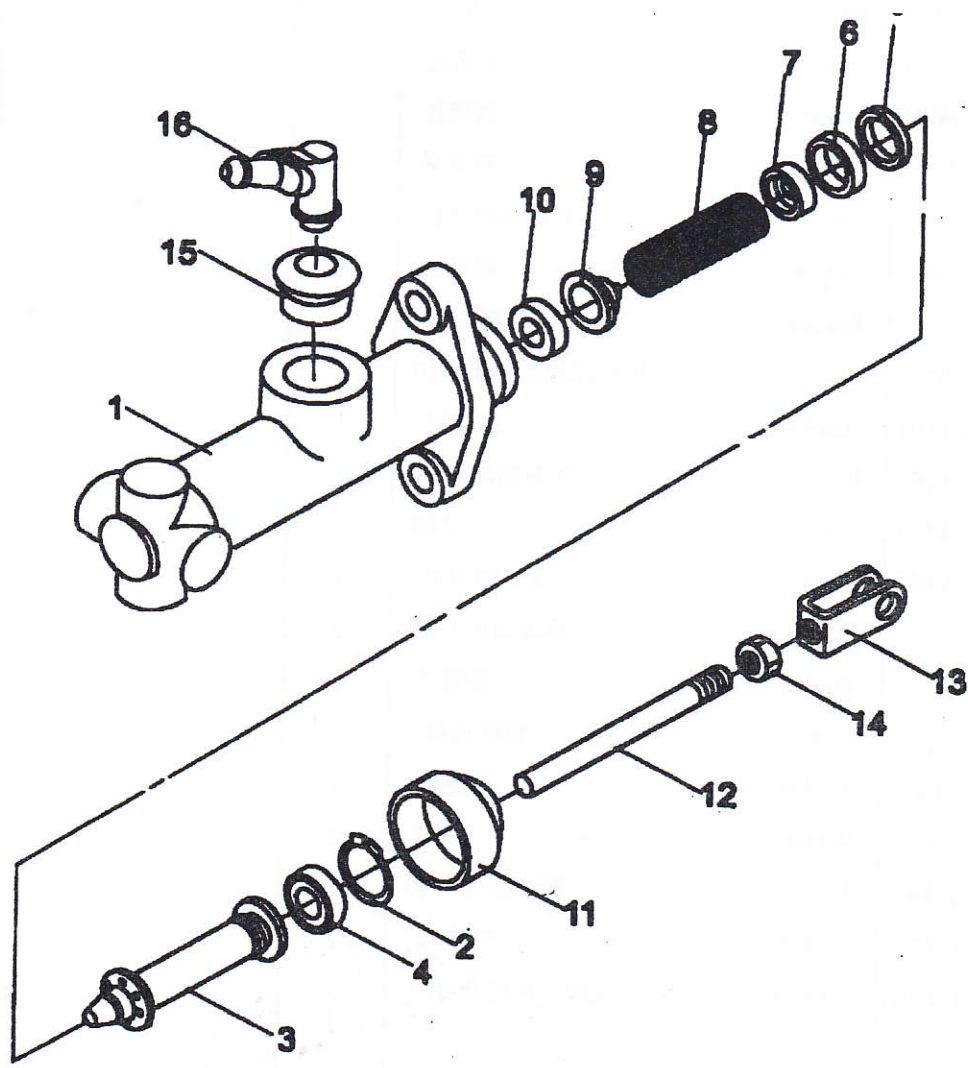
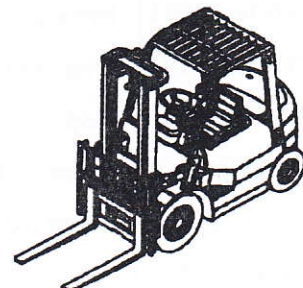


制动总泵/MASTER CYLINDER

序号 Item No	图 号 Part No	零部件名称 Description	件数 Q'ty	备 注 Remark
A	COX01-03001	Master cylinder	1	
01	COX01-28001	Body	1	
02	COX01-28101	Ring,stopper	1	
03	COX01-28201	Piston	1	
04	COX01-28301	Cup,secondary	1	
05	COX01-28401	Soacer,cup	1	
06	COX01-28501	Cup ,primary	1	
07	COX01-28601	Sear,spring	1	
08	COX01-28701	spring	1	
09	COX01-28801	Valev,check	1	
10	COX01-28901	Sear,valve	1	
11	COX01-29001	Boots	1	
12	COX01-29101	Rod,push	1	
13	COX01-29201	Clevis	1	
14	GB6170-86	Nut	1	
15	COX01-29301	Bushing,rubber	1	
16	COX01-29401	Union	1	

CPC, CPCD10, 15, 18
CPQ, CPQD10, 18, 18

图35/FIG35

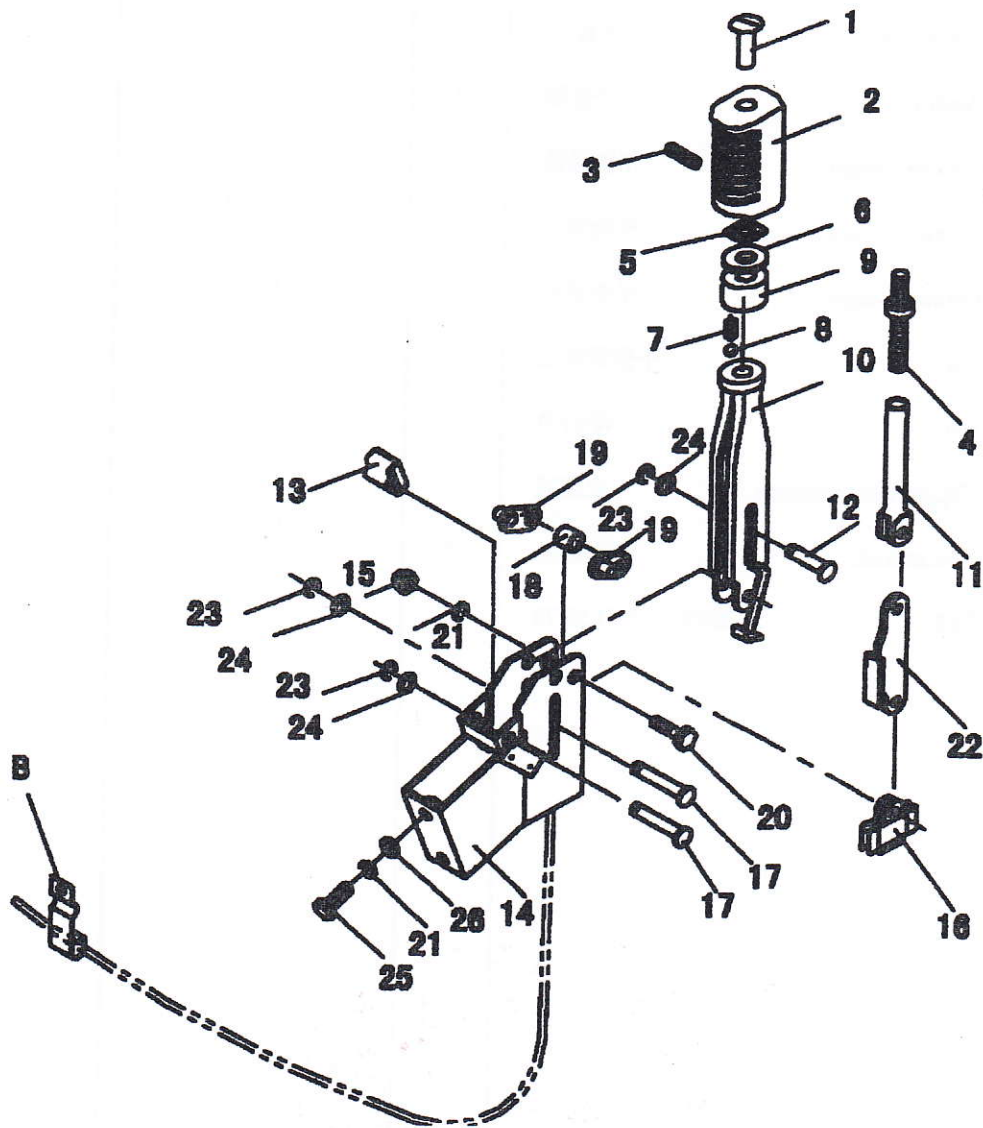
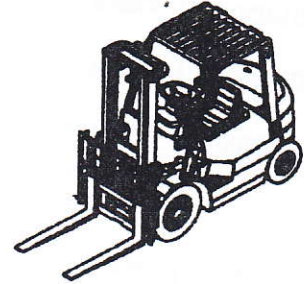


停车制动/BRAKE LEVER

序号 Item No	图 号 Part No	零部件名称 Description	件数 Q'ty	备 注 Remark
A	COTO1-00001	Brake lever 停车制动装置	1	
01	COTO1-20101	Over head 调节杆	1	
02	COTO1-20201	Grip 手柄头	1	
03	GB80-85	Screw 内六角凹头紧定螺钉M4×3.7	1	
04	COTO1-20301	Screw rod 螺杆	1	
05	GB39-88	Nut 方螺母×M8	1	
06	GB96-85	Washer 大垫脚石圈8	1	
07	COTO1-20401	Spring 弹簧1×5.5×10.8	1	
08	GB308-64	Ball 钢球	1	
09	COTO1-20501	Seat 手柄座	1	
10	COTO1-20601	Lever 阀把体	1	
11	COTO1-20701	Rod 拉杆体	1	
12	COTO1-20801	Pin 平头销d8×35	1	
13	COTO1-20901	Stopper 限位块	1	
14	COTO1-21001	Bracket 支架总成	1	
15	GB802-88	Nut 组合式盖形螺母M10	1	
16	COTO1-21101	Bracket 挂线架	1	
17	COTO1-21201	Pin 平头销d8×45	1	
18	COTO1-21301	Washer 垫圈	1	
19	COTO1-21401	Plate 支承板总成	2	
20	GB5782-86	Bolt 螺栓M10×45	3	
21	GB93-87	Washer,lock 垫圈10	1	
22	COTO1-21501	Link 拉板总成	3	
23	GB896-86	Washer 垫圈8	1	
24	GB97.1-85	Washer 垫圈8	3	
25	GB5782-86	Bolt 螺栓M10×40	6	
26	GB97.1-85	Washer 垫圈10	2	
B	COTO1-216201	Pothook 挂钩(包括28-31)	2	

图36/FIG36

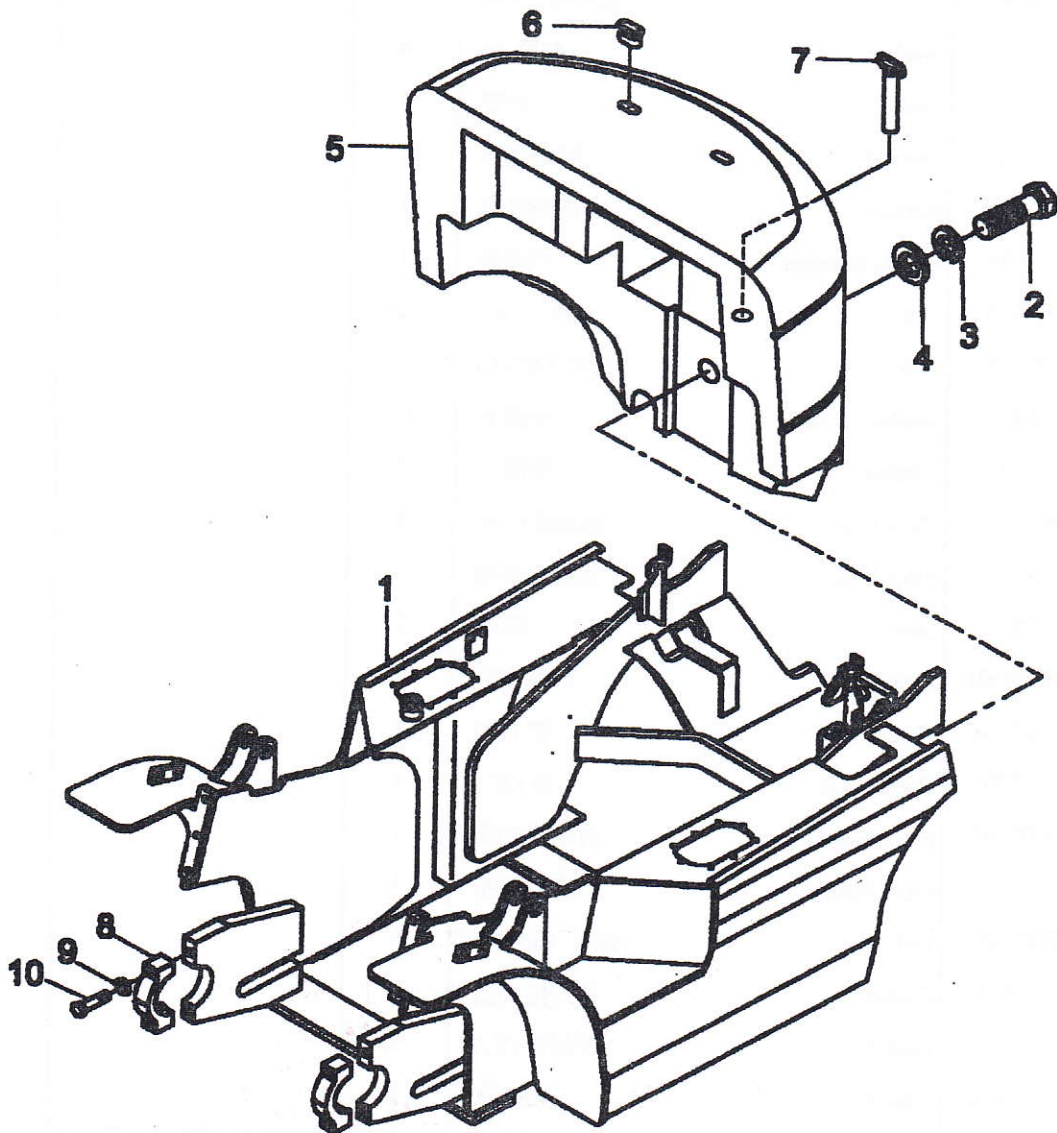
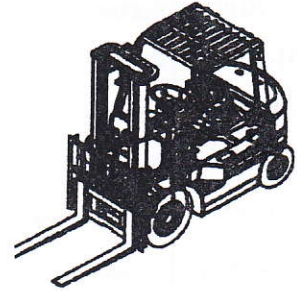
CPC, CPCD10, 15, 18
CPQ, CPQD10, 18, 18



车架与平衡重/FRAME & COUNTER WEIGHT

序号 Item No	图 号 Part No	零部件名称 Description	件数 Q'ty	备 注 Remark
01	COB01-02001	Frame 车架	1	
-	COB03-02001	Frame 车架	1	
-	COB49-02001	Frame 车架	1	
-		Frame 车架	1	
02	GB5785-86	Bolt 螺栓 M30X80	1	1t
-	GB5785-86	Bolt 螺栓 M30X130	1	1.5t
-	GB5785-86	Bolt 螺栓 M30X160	1	1.8t
03	GB93-87	Washer, lock 垫圈 30	1	
04	GB95-85	Washer 平垫圈	1	
05	COB01-28001	Counter weight 平衡重体	1	1t
-	COB01-28101	Counter weight 平衡重体	1	1.5t
-	COB03-28001	Counter weight 平衡重体	1	1.8t
06		Cap 平衡重饰盖	2	
07	COB01-07101	Pin 牵引销	1	
08	CKM01-20101	Cap, front axle support 支座盖	2	
09	GB93-87	Washer, lock 垫圈 16	4	
10	GB5785-86	Bolt 螺栓 M16X1.5X70	4	

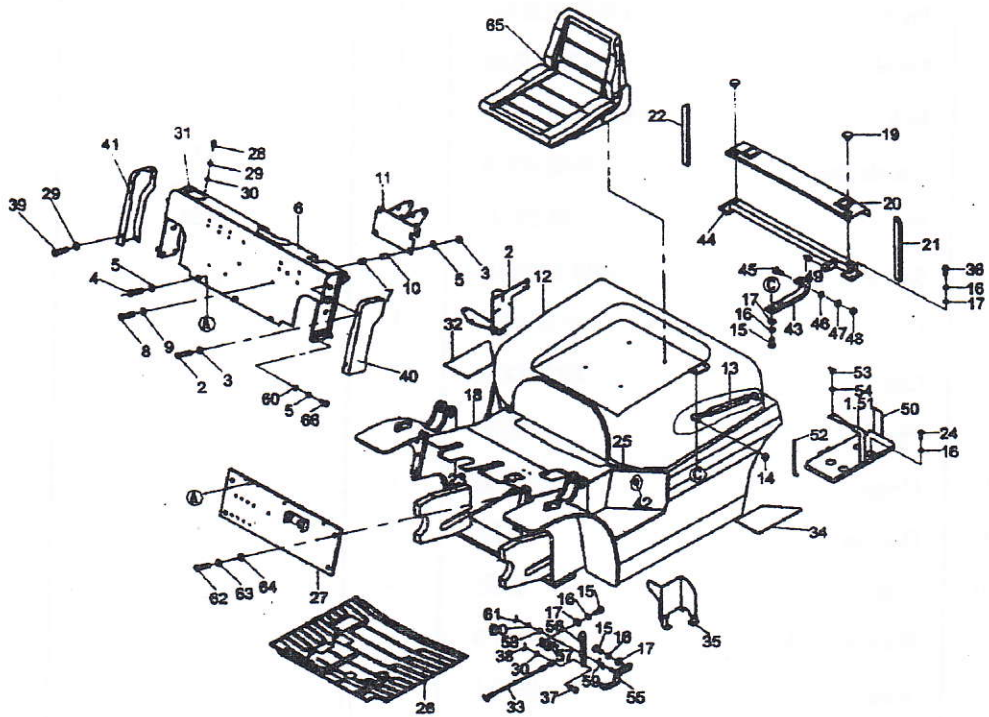
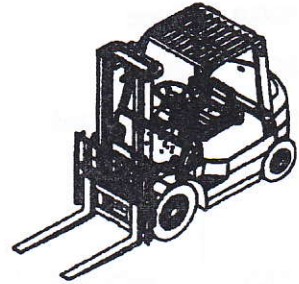
图37/FIG37



机罩、底板及座椅/HOOD, FLOOR BOARD & SEAT

序号 Item No	图 号 Part No	零部件名称 Description	件数 Q'ty	备 注 Remark
01	C0J01-20101	Rubber 橡胶垫	2	
02	C0J01-20101	Panel 电器板	1	
03	GB6170-86	Nut 螺母M10	4	
04	GB5786-86	Bolt 螺栓 M10X1.25X16	3	
05	GB93-87	Washer, lock 垫圈 10	11	
06	C0B01-09001	Cabinet 仪表架	1	
-		Cabinett 仪表架	1	
07	C0J01-20101	Rubber 橡胶垫	4	
08	GB5782-86	Bolt 螺栓M10X40	4	
09	GB96-85	Washer 垫圈 10	4	
10		Pipe 衬管	1	
11	C0J01-02001	Bracket 转向支架	1	
12	C0J49-05001	Bonnet 内燃机罩	1	
13	C0J01-08001	Shock, absorber 气弹簧	1	
14	GB6173-86	Nut 螺母 M8	2	
15	GB5785-86	Bolt 螺栓 M8X16	8	
16	GB93-87	Washer, lock 垫圈 8	10	
17	GB97.1-85	Washer 垫圈 8	8	
18	C0J49-03201	Floor board 后底板总成	1	
-		Floor board 后底板总成	1	
19	C0J01-20501	Screw 螺钉	2	
20	C0J049-20501	Cover 水箱盖板	1	
21	C0J01-22601	Gasket L.H. 垫(左)	1	
22	C0J01-22701	Gasket R.H. 垫(左)	1	
23	C0J49-03101	Floor board 前底板总成	1	
-		Floor board 前底板总成	1	
24	GB5783-86	Bolt 螺栓 M8X12	4	
25	C0J01-22901	Gasket 密封垫(左)	1	
-		Gasket 密封垫(右)	1	
26	C0J01-SH002	Gasket 底板垫	1	

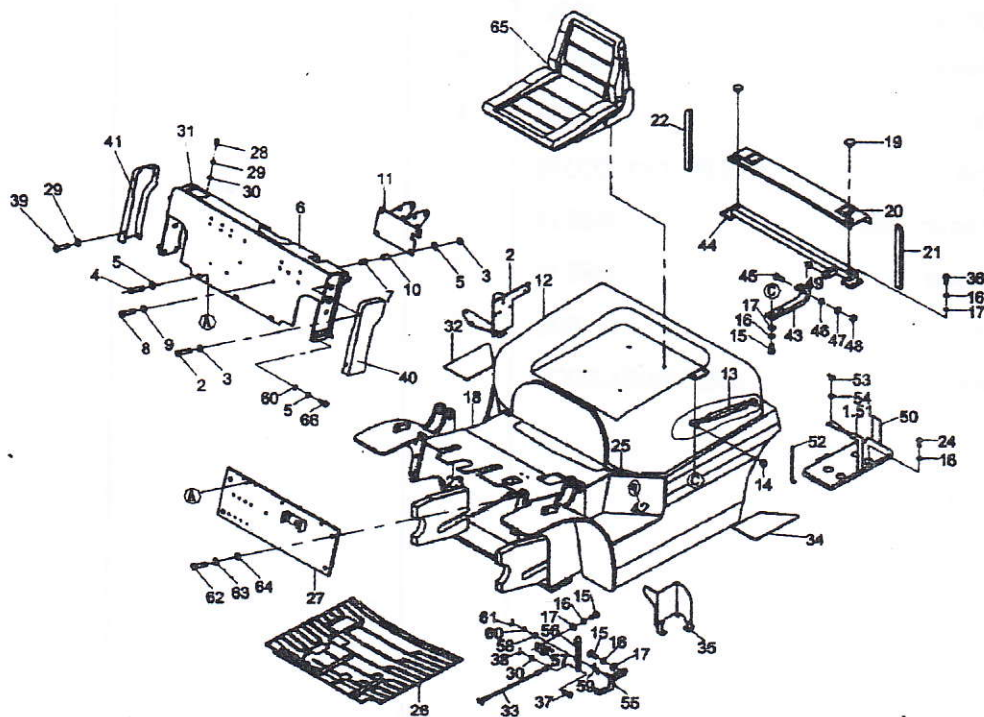
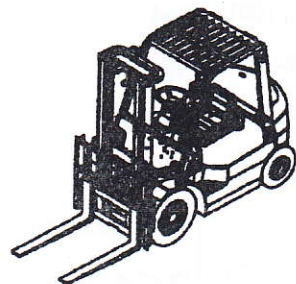
图38/FIG38



机罩、底板及座椅/HOOD, FLOOR BOARD & SEAT

序号 Item No	图号 Part No	零部件名称 Description	件数 Q'ty	备注 Remark
27	COK01-03001	P late 前板总成	1	
28	GB818-86	Screw 螺钉 M6X16	2	
29	GB93-87	Washer, lock 垫圈 6	10	
30	GB97.1-85	Washer 垫圈 6	3	
31		Box 工具箱	1	1t
32	C0J49-SH002	Treadboard R.H. 踏板垫(右)	1	1.5t
33		Cablet 拉索总成	1	1.8t
34	C0J49-SH001	Treadboard. L.H. 踏板垫(左)	1	
35	C0J01-21101	Panel 1电器板总成	1	
-		Panel 1电器板总成	1	
36	GB5782-86	Bolt 1螺栓 M10X25	4	
37	GB882-86	Pin clevis 销轴 6X15	1	1t
38	GB91-86	Pin 销 2X10	2	1.5t
39	GB820-85	Screw 螺钉 M6X10	8	1.8t
40	GB896-86	Cap 护罩(左)	1	
41	GB93-87	Cap 护罩(右)	1	
42	GB5783-86	Pipe 套管	2	
43	COK01-23701	Hinge 铰链	2	
44	C0J49-02601	Bracket 支架	1	
45	COK01-24201	Bolt 螺栓	2	
46	GB93-87	Washer, lock 垫圈 6	2	
47	GB97.1-85	Washer 垫圈 6	2	
48	GB6172-86	Nut 螺母 M6	2	
49		Bushing 衬套	2	
50	C0J49-21901	Bracket 电瓶箱体	1	
-		Bracket 电瓶支架	1	
-		Bracket 电瓶箱体	1	
-		Bracket 电瓶支架	1	
51	C0J49-22001	Bracket 电瓶固定支架	1	
-		Bracket 电瓶固定支架	1	

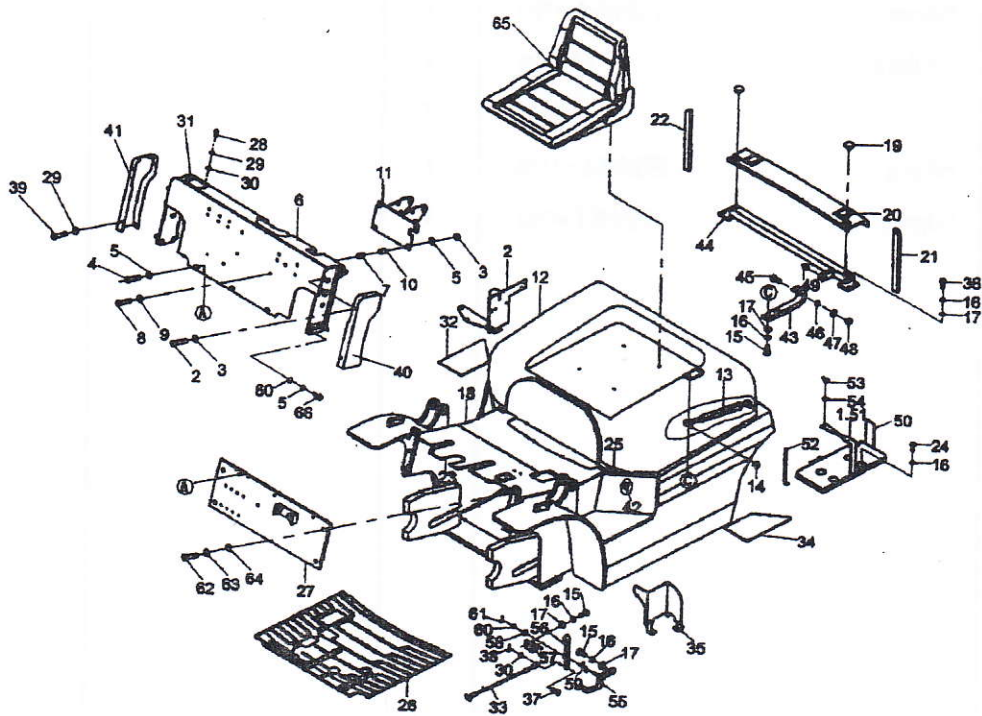
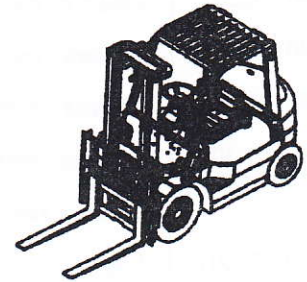
图38/FIG38



机罩、底板及座椅/HOOD, FLOOR BOARD & SEAT

序号 Item No	图 号 Part No	零部件名称 Description	件数 Q'ty	备 注 Remark
52	C0K01-21001	Rod 螺杆	1	
53	GB62-88	Nut 蝶形螺母 M6	1	
54	GB96-85	Washer 垫圈 6	1	
55	C0K01-20801	Bracket 支架	1	
56		Rod, connecting 连杆	1	
57	C0K01-02601	Bracket 锁环支架	1	
-		Bracket 锁环支架	1	
58		Bushing 钢背轴承 1010	1	
59	C0K01-21801	Spring 弹簧	1	
60	GB97.1-85	Washer 垫圈 10	9	
61	GB91-86	Pin 销 4X20	1	
62	GB5785-86	Bolt 螺栓 1M10X1.5X35架	4	
63	GB93-87	Washer, lock 垫圈 16	4	
64	GB97.1-85	Washer 垫圈 16	4	
65	C0K01-31201	Nut 座椅	1	
66	GB5785-86	Bolt 螺栓 M10X1.25X20	4	

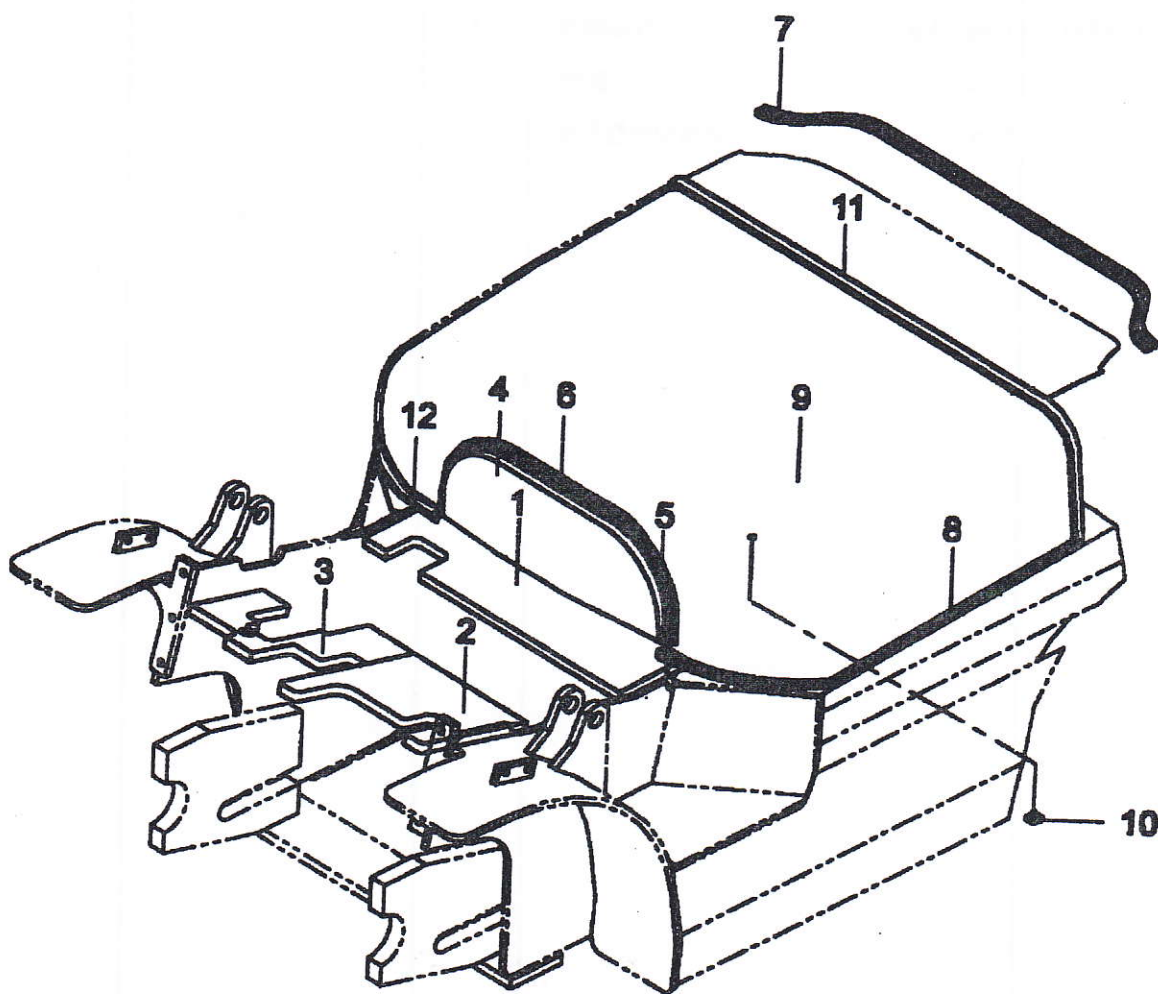
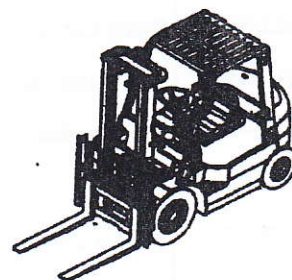
图38/FIG38



隔热垫及垫/SEAT & INSULATOR

序号 Item No	图 号 Part No	零部件名称 Description	件数 Q'ty	备 注 Remark
01	COJ01-22501	Insulator , rear 后底板隔音垫	1	
-	COJ01-23201	Insulator , rear 后底板隔音垫	1	
02	COJ01-23401	Insulator , front , R.H. 前底板隔音垫(右)	1	
03	COJ01-23301	Insulator , front , L.H. 前底板隔音垫(左)	1	
04		Insulator ,rear , cover 围板隔音垫	1	
05	COJ01-22601	Edging 密封条L=920	1	
06	COJ01-22701	Edging 密封条L=870	1	
07	COJ01-22801	Edging 密封条L=960	1	
08	COJ01-22901	Edging 密封条L=790	1	
09	COJ01-23001	Insulator 隔热垫	1	
10	COJ01-23101	Clip 卡子	7	
11		Edging 密封条L=1146	1	
12		Edging 密封条L=750	1	

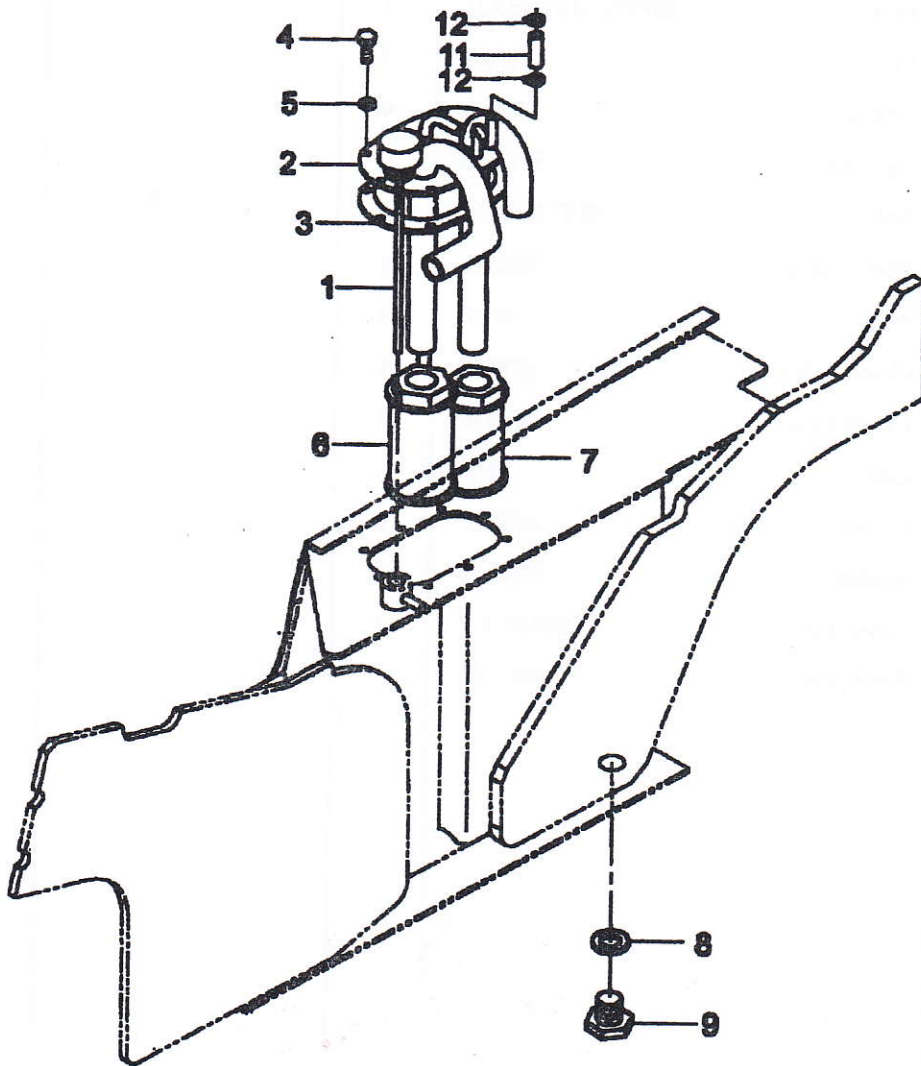
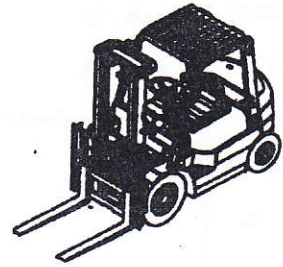
图39/FIG39



液压油箱/OIL TANK

序号 Item No	图 号 Part No.	零部件名称 Description	件数 Q'ty	备 注 Remark
01	GB62-88	Oiling Cap ass' Y	加油盖	1
02	COK01-03101	Coverplate ass' Y	盖板总成	1
03	GB5783-86	Cover gasket	盖板垫	1
04	GB93-87	Bolt	螺栓 M8X16	8
05	GB93-87	Washer, lock	垫圈 8	8
06	WU-63X180-J	Strainer	回油滤油器	1
07		Strainer	吸油滤油器	1
08	GB982-77	Washer	垫圈 30	1
09	C0F01-24301	Drain plug	放油螺塞	1
10		Hose	胶管	1
11		Clip	钢带型弹性环箍	2
12				

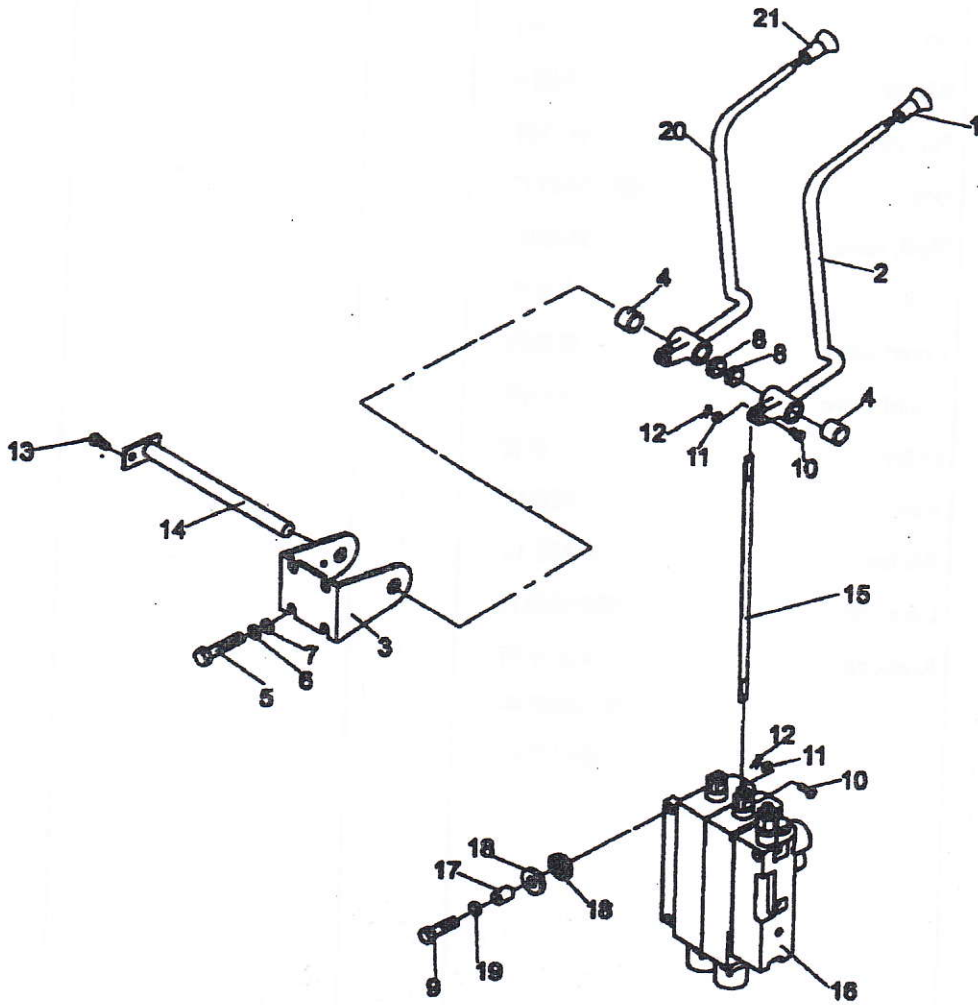
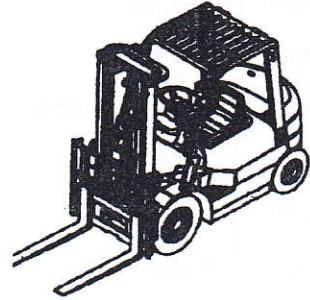
图40/FIG40



操纵杆总成 (两片) / VALVE CONTROL LINKAGE (TWO-THROW)

序号 Item No	图 号 Part No	零部件名称 Description	件数 Q'ty	备 注 Remark
01	C0K01-20801	Knob, lift 起升手柄	1	
02	C0K01-06301	Lever, lift 起升操纵杆	1	
03	C0K01-SH003	Bracket, valve lever 阀杆支架	1	
04	C0K01-20301	Brushing 衬套	2	
05	GB5782-86	Bolt 螺栓 M8X20	4	
06	GB93-87	Washer 垫圈 8	4	
07	GB97.1-85	Washer 垫圈 8	4	
08	C0K01-20401	Shim 垫片	2	
09	GB5783-86	Bolt 螺栓 M10X1.25X35	3	
10	C0K01-20001	Pin 销钉	4	
11	GB93-87	Washer 垫圈 6	4	
12	GB91-86	Pin, valve 开口销	4	
13	GB67-85	Bolt 螺钉 M6X12	4	
14	C0K01-SH002	Shaft, valve 连接轴	1	
15	C0K01-20101	Jonit 连接杆	2	
16	C0K01-02001	Contrl valve 多路阀	1	
17		Contrl valve 多路阀	1	
18	C0K01-20901	Coller 套管	3	
19	C0K01-21001	Rubber 减振块	6	
20	GB96-85	Washer 大垫圈 10	3	
21	C0K01-06401	Lever, tilt 倾斜操纵杆	1	
22	C0K01-20801	Knob, tilt 倾斜手柄	1	

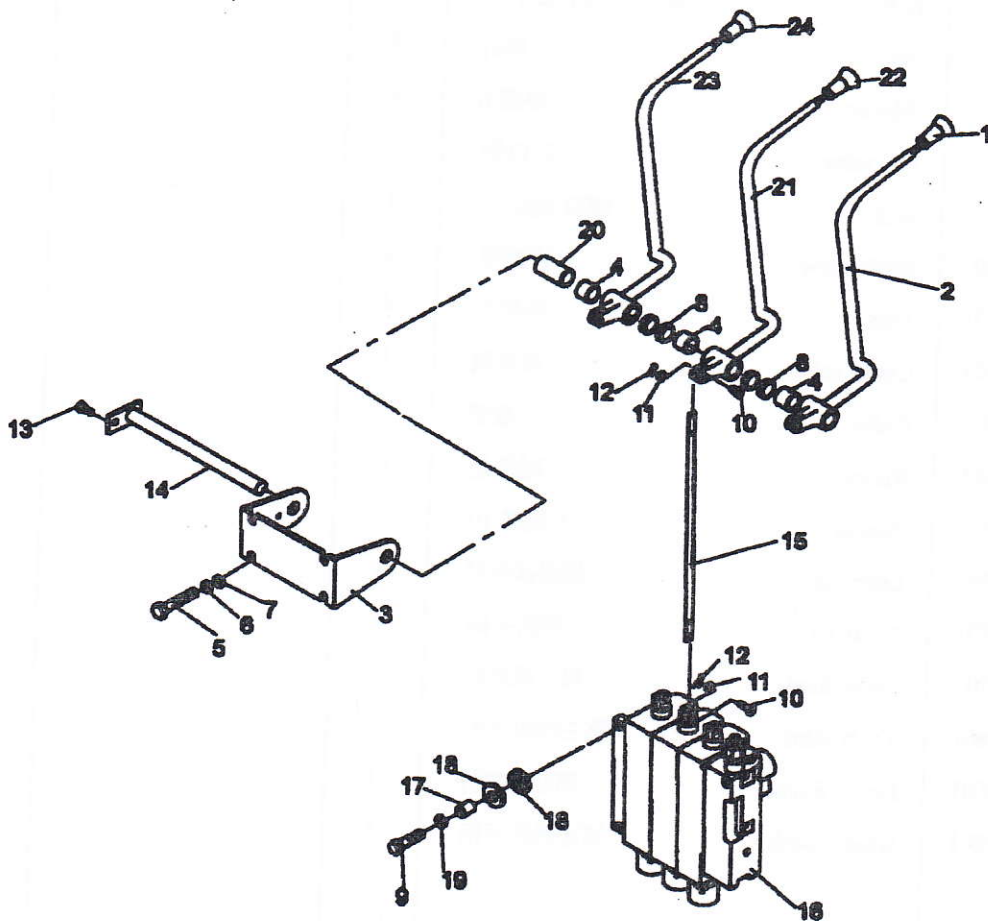
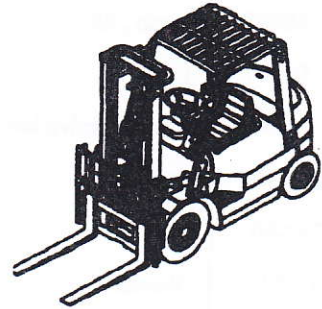
图41/FIG41



操纵杆总成 (三成)/VALVE CONTROL LINKAGE (THREE-THROW)

序号 Item No	图 号 Part No	零部件名称 Description	件数 Q'ty	备 注 Remark
01	C0K01-20801	Knob, lift 起升手柄	1	
02	C0K01-06301	Lever, lift 起升操纵杆	1	
03	C0K01-SH003	Bracket, valve lever 阀杆支架	1	
04	C0K01-20301	Brushing 衬套	3	
05	GB5782-86	Bolt 螺栓 M8X20	4	
06	GB93-87	Washer 垫圈 8	4	
07	GB97.1-85	Washer 垫圈 8	4	
08	C0K01-20401	Shim 垫片	4	
09	GB5783-86	Bolt 螺栓 M10X1.25X35	3	
10	C0K01-20001	Pin 销钉	6	
11	GB93-87	Washer 垫圈 6	6	
12	GB91-86	Pin, valve 开口销	6	
13	GB67-85	Bolt 螺钉 M6X12	1	
14	C0K01-SH002	Shaft, valve 连接轴	1	
15	C0K01-20101	Jonit 连接杆	3	
16	C0M01-02101	Contrl valve 多路阀	1	
-		Contrl valve 多路阀	1	
17	C0K01-20901	Coller 套管	3	
18	C0K01-21001	Rubber 减振块	6	
19	GB96-85	Washer 大垫圈 10	3	
20	C0K01-20201	Lever, tilt 倾斜操纵杆	1	
21	C0K01-06401	Knob, tilt 倾斜手柄	1	
22	C0K01-20801	第三操纵杆	1	
23	C0K01-06501	第三操纵手柄	1	
24	C0K01-20801			

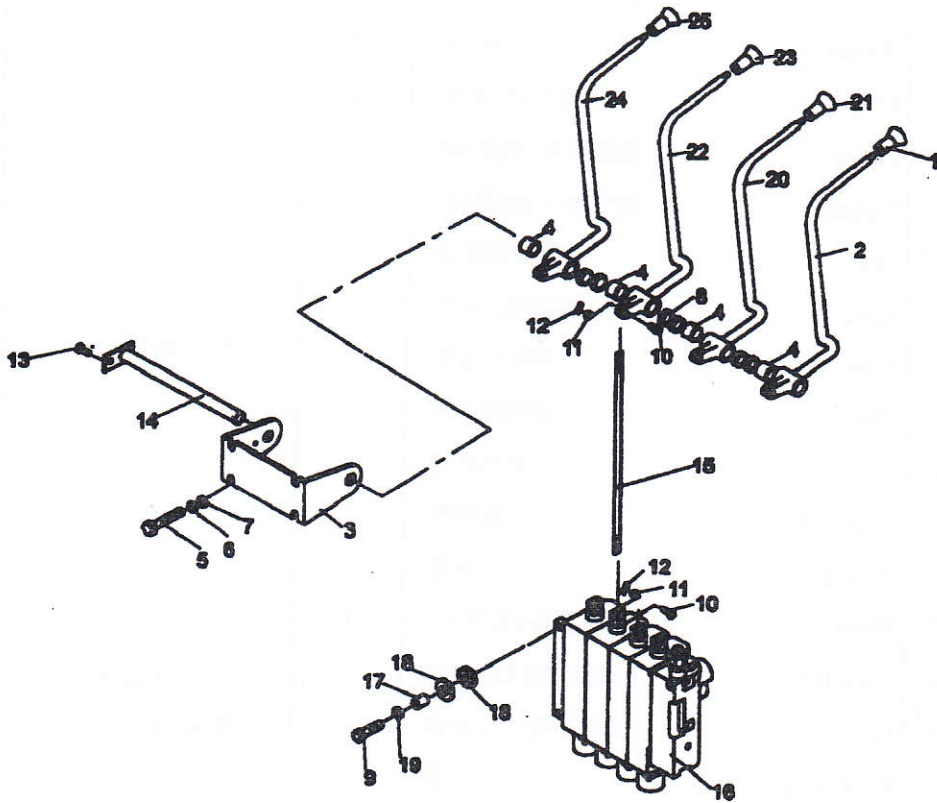
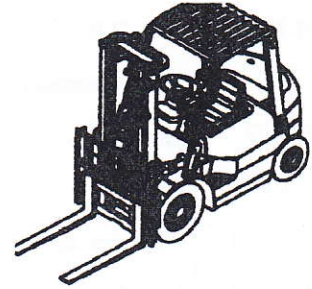
图42/FIG42



操纵杆总成 (四片) / VALVE CONTROL LINKAGE (FOUR-THROW)

序号 Item No	图 号 Part No	零部件名称 Description	件数 Q'ty	备 注 Remark
01	C0K01-20801	Knob, lift 起升手柄	1	
02	C0K01-06301	Lever, lift 起升操纵杆	1	
03	C0K01-SH003	Bracket, valve lever 阀杆支架	1	
04	C0K01-20301	Brushing 衬套	4	
05	GB5782-86	Bolt 螺栓 M8X20	4	
06	GB93-87	Washer 垫圈 8	4	
07	GB97.1-85	Washer 垫圈 8	4	
08	C0K01-20401	Shim 垫片	6	
09	GB5783-86	Bolt 螺栓 M10X1.25X35	3	
10	C0K01-20001	Pin 销钉	8	
11	GB93-87	Washer 垫圈 6	8	
12	GB91-86	Pin, valve 开口销	8	
13	GB67-85	Bolt 螺钉 M6X12	1	
14	C0K01-SH002	Shaft, valve 连接轴	1	
15	C0K01-20101	Jonit 连接杆	4	
16	C0K01-02001	Contrl valve 多路阀	1	
17	C0K01-20901	Coller 套管	3	
18	C0K01-21001	Rubber 减振垫	6	
19	GB96-85	Washer 大垫圈 10	3	
20	C0K01-06401	Lever, tilt 倾斜操纵杆	1	
21	C0K01-06801	Knob, tilt 倾斜手柄	1	
22	C0K01-06501	Lever, third 第三操纵杆	1	
23	C0K01-20801	Knob, third 第三操纵手柄	1	
24	C0K01-06601	Lever, fourth 第四操纵杆	1	
25	C0K01-20801	Knob, fourth 第四操纵手柄	1	

图43/FIG43

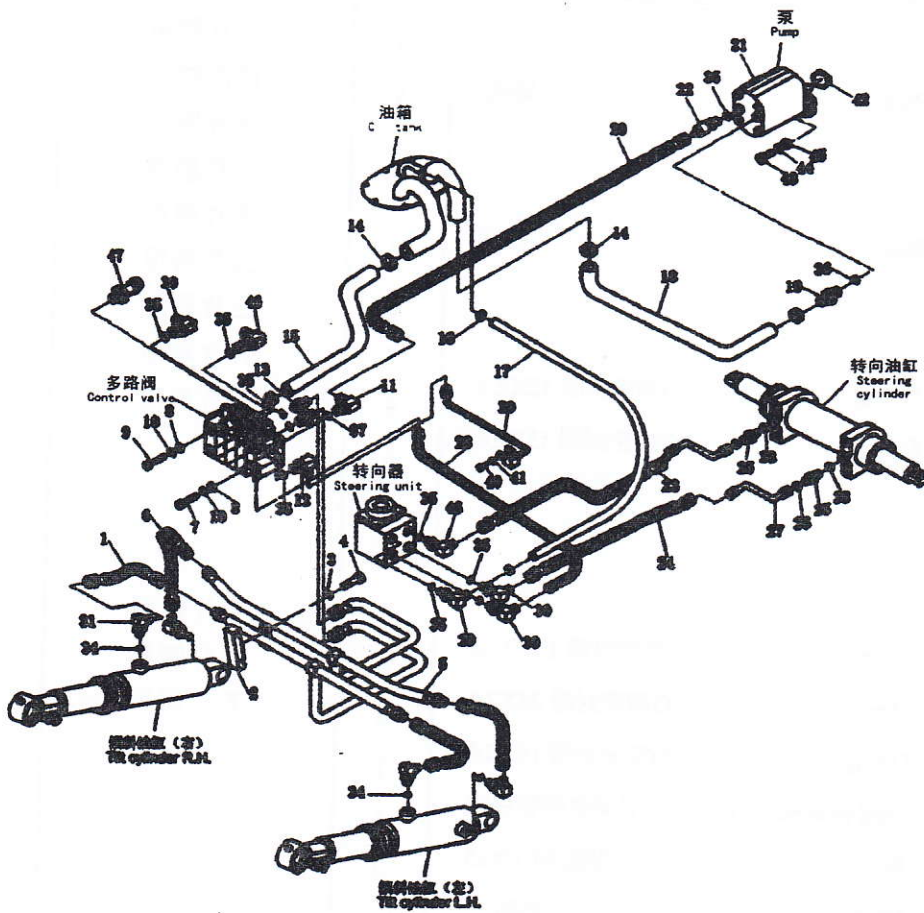
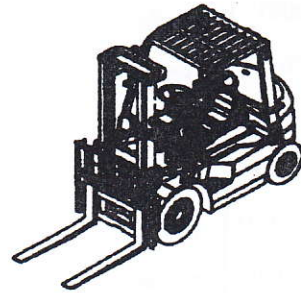


液压系统/HYDRAULIC SYSTEM

序号 Item No	图号 Part No	零部件名称 Description	件数 Q'ty	备注 Remark
01	C0K01-02101	Hose H.P. 高压胶管	2	
02		Rubber, cushion 缓冲胶垫	2	
03	GB93-87	Washer 垫圈 6	9	
04	GB5783-86	Bolt 螺栓 M6X25	2	
05	C0K01-02201	Steel pipe ass' Y 倾斜缸钢管总成	1	
06	C0K01-03001	Hose H.P. 高压胶管	2	
07	GB5786-86	Bolt 螺栓 M10X1.25X25	1	
08	GB97.1-85	Washer 垫圈 10	3	
09	GB5786-86	Bolt 螺栓 M10X1.25X30	2	
10	GB93-87	Washer 垫圈 10	3	
11	C0K01-21601	Elbow 直角接头 (包括36)	1	
12	C0K01-21901	Elbow 直角接头 (包括34)	1	
13	C0K01-21701	Nipple 直角接头 (包括34)	2	
14	ZBT32005.1-88	Clip 双钢丝卡箍 45	6	
15	C0K01-20301	Hose 多路阀回油管	1	二、三片阀用
-	C0K01-20401	Hose 多路阀回油管	1	四片阀用
16	ZBT32005.1-88	Clip 双钢丝卡箍	2	
17	C0K01-21101	Hose L.P. 低压胶管	1	
18	C0K01-22101	Hose L.P. 吸油管	1	
-		Hose L.P. 吸油管	1	
19	C0K01-22302	Nipple 直角接头 (包括36)	1	
20	C0K01-02501	Hose H.P. 高压胶管 13X1170	1	二、三片阀用
-	C0K01-02601	Hose H.P. 高压胶管 13X1420	1	四片阀用
21	C0K49-03101	Gear pump 泵	1	
-		Gear pump 泵	1	
-		Gear pump 油泵	1	
22	C0K01-22202	Elbow 油泵接头 (包括35)	1	
-		Elbow 油泵接头 (包括35)	1	
23	C0K01-02701	Hose H.P. 高压胶管	1	
24	C1K02-03200	Hose H.P. 高压胶管	1	

CPC, CPCD10, 15, 18-W5, W6, W7
 CPC, CPCD10, 15, 18-W8, S1
 CPQ, CPQD10, 15, 18

图44/FIG44

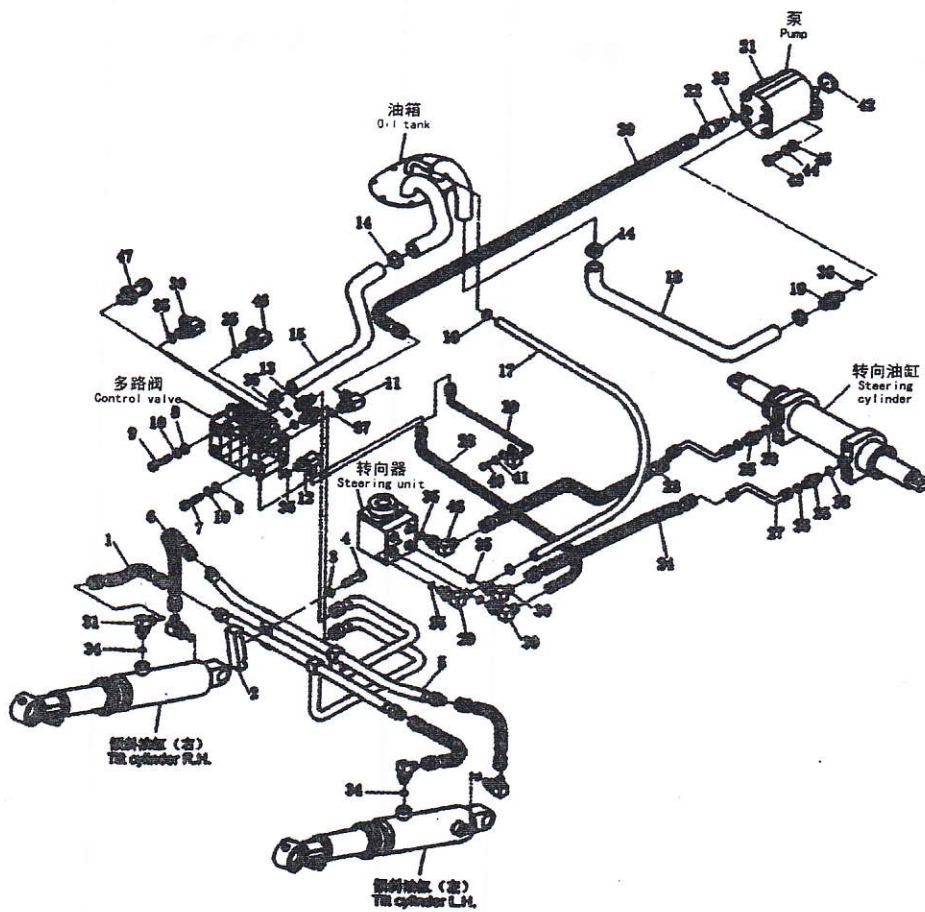
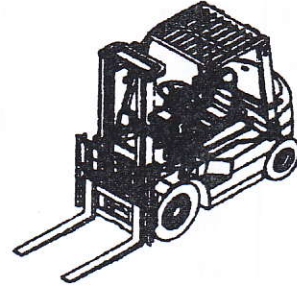


液压系统/HYDRAULIC SYSTEM

序号 Item No	图号 Part No	零部件名称 Description	件数 Q'ty	备注 Remark
25	COK01-20801	Nipple 直角接头	2	
26	GB1235-76	O-ring O型密封圈 18X2.4	2	
27		Steel pipe 转向缸钢管	2	
28	COK01-03501	Hose H.P. 高压胶管	1	
29	COK01-23001	Elbow 直角接头 (包括32)	1	
30	COK01-23101	Elbow 直角接头 (包括32)	2	
			1	三片阀用
			2	四片阀用
31	COK01-23201	Elbow 直角接头 (包括32)	3	五片阀用
-			4	三片阀用
-		Plug 堵头	2	四片阀用
			2	五片阀用
32	COK01-26001		3	三片阀用
			2	四片阀用
		Ball 钢球	4	五片阀用
33	COK01-26101		6	三片阀用
			2	四片阀用
		O-ring O型密封圈 15X2.4	4	五片阀用
34	GB1235-76	O-ring O型密封圈 15X2.4	6	
35	GB1235-76		4	
			3	
			2	三片阀用
36	GB1235-76	O-ring O型密封圈 15X3..55	4	四片阀用
37	GB1235-76	O-ring O型密封圈 24X2.4	6	五片阀用
38	GB1235-76	O-ring O型密封圈 18X2.4	1	
39		Steel pipe ass' Y 升降缸钢管总成	1	
40	GB5782-86	Bolt 螺栓 M10X25	2	
41	GB6170-86	Washer 垫圈 10	1	
42	GB6170-86	Shim 垫	1	

CPC, CPCD10, 15, 18-W5, W6, W7
 CPC, CPCD10, 15, 18-W8, S1
 CPQ, CPQD10, 15, 18

图44/FIG44

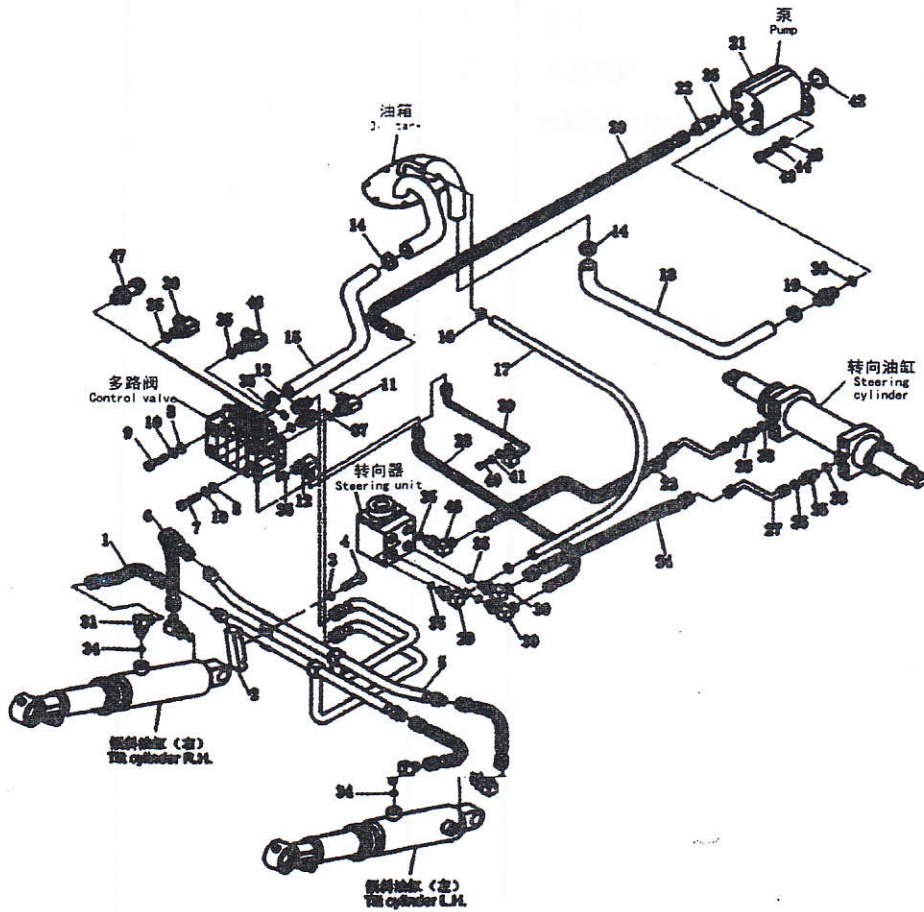
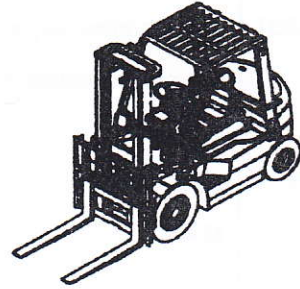


液压系统/HYDRAUL SYSTEM

序号 Item No	图 号 Part No	零部件名称 Description	件数 Q'ty	备 注 Remark
-	GB3452.1-82	O-ring O型密封圈82.5*55	1	
43	GB5783-86	Bolt 螺栓M10*30	2	
-	GB93-86	Bolt 螺栓M10*1.25*30	2	
44	GB93-87	Washer,lock 垫圈10	2	
45	GB97.1-85	Washer 垫圈10	2	转向器用
46	COK01-23301	Elbow 直角接头	1	三片阀用
			1	四片阀用
			2	五片阀用
			3	四片阀用
47	COK49-03101	Elbow 管接头	1	

CPC, CPCD10, 15, 18-W5, W6, W7
 CPC, CPCD10, 15, 18-W8, S1
 CPQ, CPQD10, 15, 18

图44/F I G44

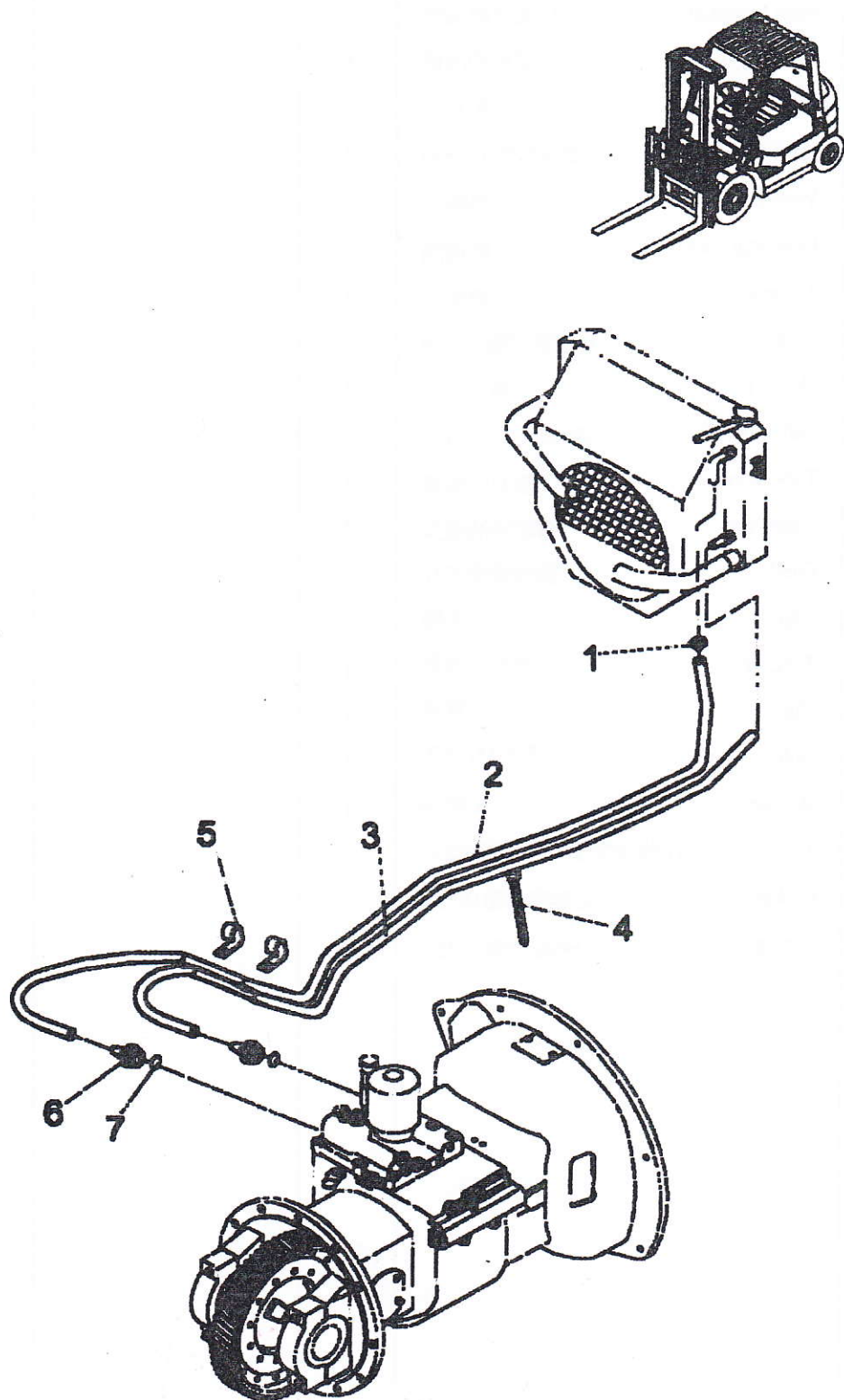


变矩器油冷系统/HYDRAULIC SYSTEM

序号 Item No	图号 Part No	零部件名称 Description	件数 Q'ty	备注 Remark
A	COF02-06001	Top-con oilcooling system 变矩器油冷却系统	1	
-		Top-con oilcooling system 变矩器油冷却系统	1	
01	ZBT32005.1-88	Clip 双钢丝卡箍	4	
02	COF02-22001	Hose 油冷却胶管	1	
-		Hose 油冷却胶管	1	
03	COF02-22101	Hose 油冷却胶管	1	
-		Hose 油冷却胶管	1	
04		Band 捆扎带	2	
05	ZBT32005.1-88	Clip 卡箍	2	
06	COF02-22301	Union 直通接头	2	
07	JB982-77	Packing 组合密封垫圈 14	2	

CPCD10, 15, 18
CPQD10, 15, 18

图45/FIG45

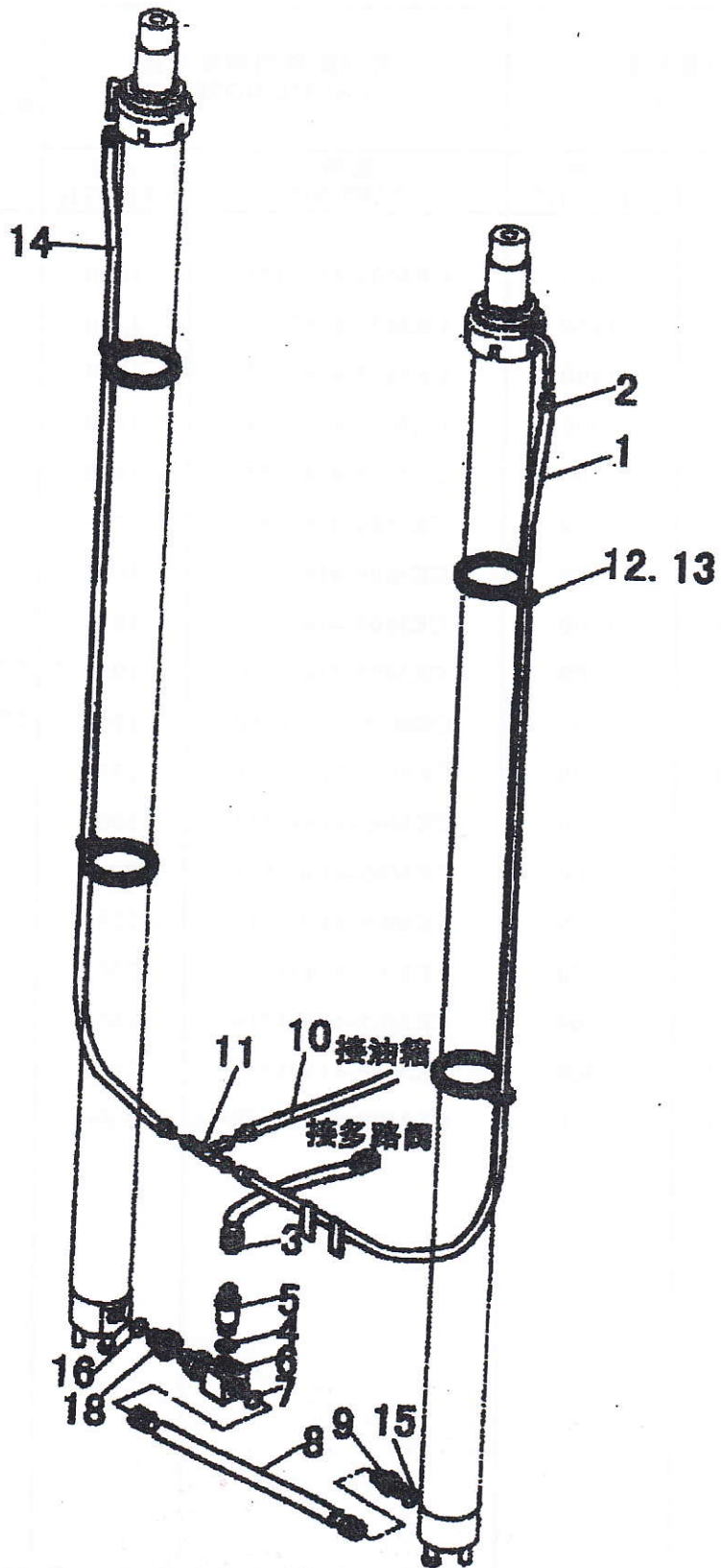


门架管路系统 (基本型) /HYDRAULIC SYSTEM MAST(NORMAL MAST KM)

序号 Item No	图 号 Part No	零部件名称 Description	件数 Q'ty	备 注 Remark
A	CKM01-SH015	Mast hydraulic system 门架管路系统	1	
01	CKM01-41601	Tube vinyl 塑料回油管	6	
02	CKM01-25901	Clip 卡箍10-16	1	
03	CKM01-03501	Hose H.P 高压胶管13*640	1	
04	JB982-77	Washer 组合垫圈22	1	
05	JB982-77	Flow regulator 限速阀	1	
06	TG2002-13039	Three way 三通接头	1	
07	GB1235-76	O-ring O型密封圈22*2.4	1	
08	CKM01-03301	Hose H.P 高压胶管	1	
09		Valve(inc.19) 切断阀(包括19)	1	
10	CKM01-41601	Tube vinyl 塑料回油管	1	
11	HG4-404-82	Three way 升降缸回油接头	1	
12	HG4-404-82	Band 回油管管夹片	4	
13	CKM01-25901	Clip 卡箍	4	
14	CKM01-41401	Tube vinyl 塑料回油管	1	
15	HG4-404-82	Clip 管夹	1	
16	GB5782-86	Bolt 螺栓M10*20	1	
17	GB97-87	Washer 垫圈10	1	
18		Three way 升降缸过渡接头(包括20)	1	
19	GB1235-76	O-ring O形密封圈18*2.4	1	
20	GB1235-76	O-ring O形密封圈22*2.4	1	

CPC, CPQD10, 15, 18
CPQ, CPQD10, 15, 18

图46/FIG46

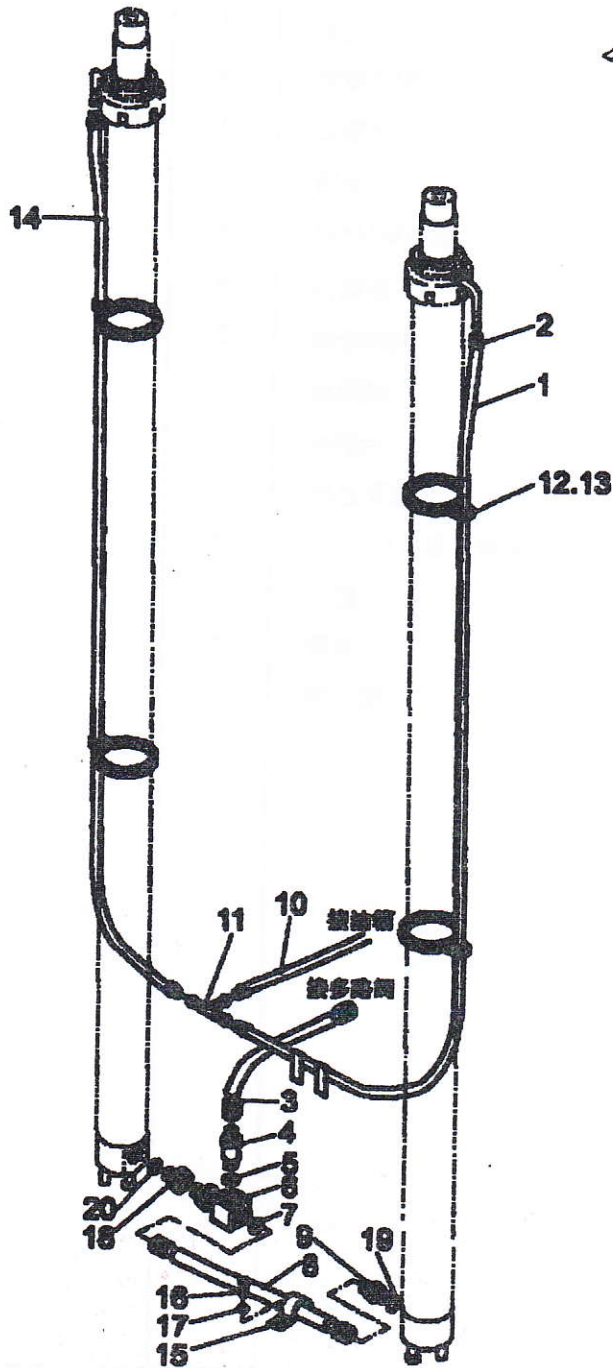
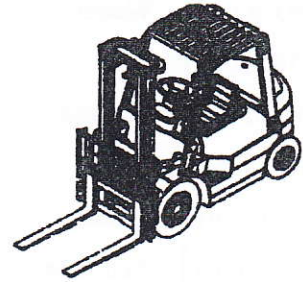


门架管路系统 (基本型) /HYDRAULIC SYSTEM MAST(NORMAL MAST KM)

管路系统选用件MAST PLPING OPTING PARTS					备注
起升高度 IFTING HEL GHT	件1塑料回油管长度 PLASTIC HOSE		件14塑料回油管长度 PLASTIC HOSE		
	图号 PAPT NO	长度 LENGTH	图号 PART NO	长度 LENGTH	
KM200	CKM05-41501*1	1030	CKM05-41401*1	1020	标准 STD
225	CKM05-41501*2	1250	CKM05-41401*2	1200	
250	CKM05-41501*3	1400	CKM05-41401*3	1350	
270	CKM05-41501*4	1500	CKM05-41401*4	1450	
300	CKM05-41501*5	1500	CKM05-41401*5	1500	
325	CKM05-41504*6	1750	CKM05-41404*6	1700	
330	CKM05-41501*7	1650	CKM05-41401*7	1600	
350	CKM05-41501*8	1900	CKM05-41401*8	1850	
366	CKM05-41501*9	2000	CKM05-41401*9	1950	
370	CKM05-41501*10	2000	CKM05-41401*10	1950	
375	CKM05-41501*11	2000	CKM05-41401*11	1950	
400	CKM05-41501*12	2050	CKM05-41401*12	2000	
425	CKM05-41501*13	2300	CKM05-41401*13	2250	
450	CKM05-41501*14	2300	CKM05-41401*14	2250	
475	CKM05-41501*15	2550	CKM05-41401*15	2500	
500	CKM05-41501*16	2700	CKM05-41401*16	2650	
550	CKM05-41501*17	3000	CKM05-41401*17	2950	
600	CKM05-41501*18	3250	CKM05-41401*18	3200	

CPC, CPCD10, 15, 18
CPQ, CPQD10, 15, 18

图46/FIG46

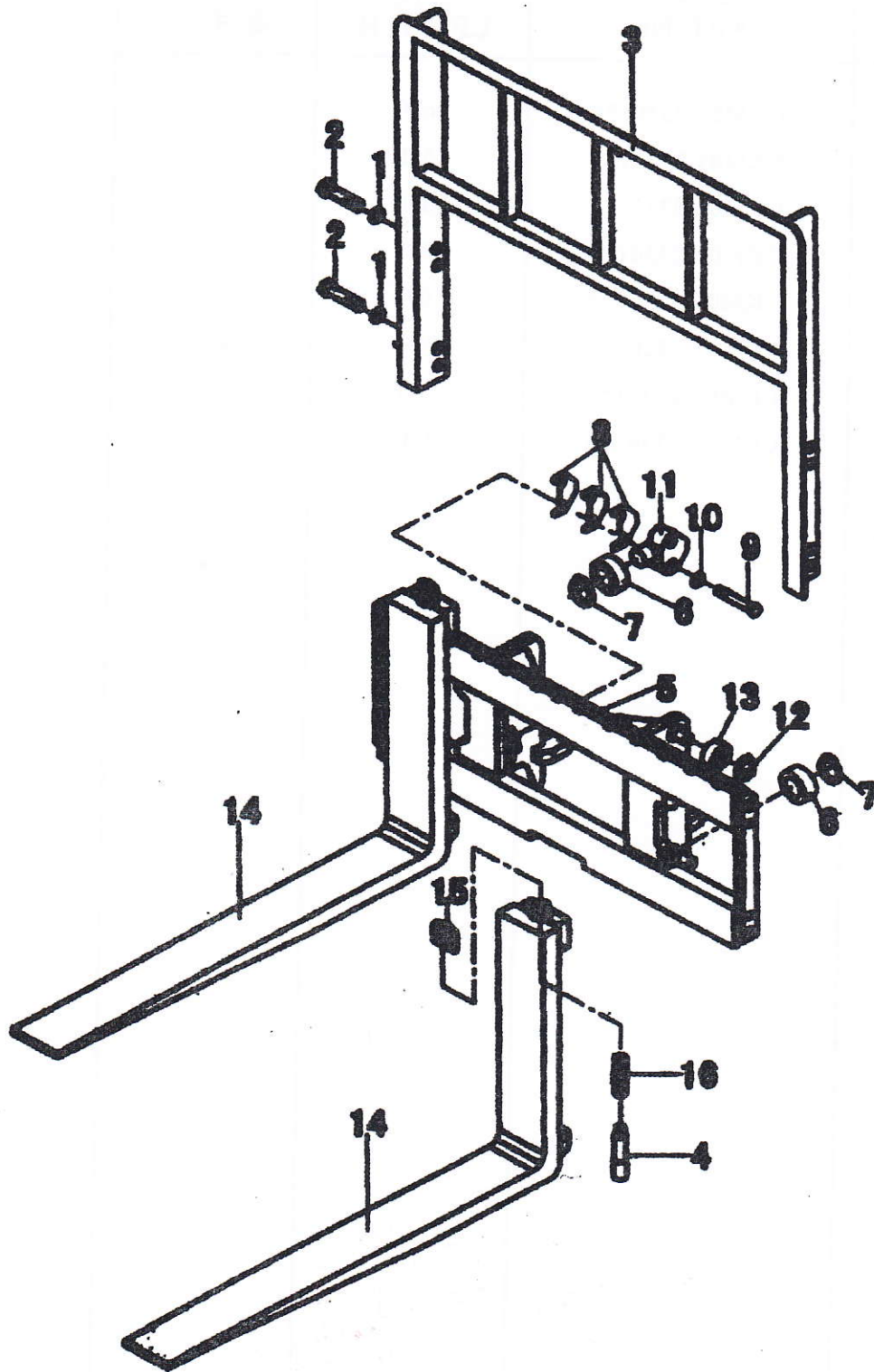


货叉与货叉架/FORK & LIFT BRACKET

序号 Item No	图 号 Part No	零部件名称 Description	件数 Q' ty	备 注 Remark
01	GB93-87	Washer 垫圈14	8	
02	GB5783-86	Bolt 螺栓M14*25	4	
03	CKM05-02801	Backrest 挡货架总成	1	
04	GB5783-86	Bolt 螺栓M14*30	4	
05	CKM05-02701	Bracket 货叉架	1	
06	CKM05-03701	End roller 限位滚轮	4	
07	GB894.1-86	Snap ring 挡圈25	4	
08	CKM05-23401	Washer 垫圈	6	
09	GB5783-86	Bolt 螺栓M16*45	4	
10	GB93-87	Washer 垫圈16	4	
11	CKM05-24201	Shaft 侧滚轮轴	2	
12	GB894.1-86	Snap ring 挡圈40	4	
13	CKM05-03101	End roller 主滚轮	4	
14	CKM05-SH009	Fork 货叉总成	2	
B	CKM05-02901	Stopper 货叉销 (包含15-17)	2	
15	CKM01-39901	Handle 把手	2	
16	CKM01-39801	Spring 弹簧	2	
17	CKM01-39701	Stopper 定位销	2	

CPC, CPCD10, 15, 18
CPQ, CPQD10, 15, 18

图47/FIG47

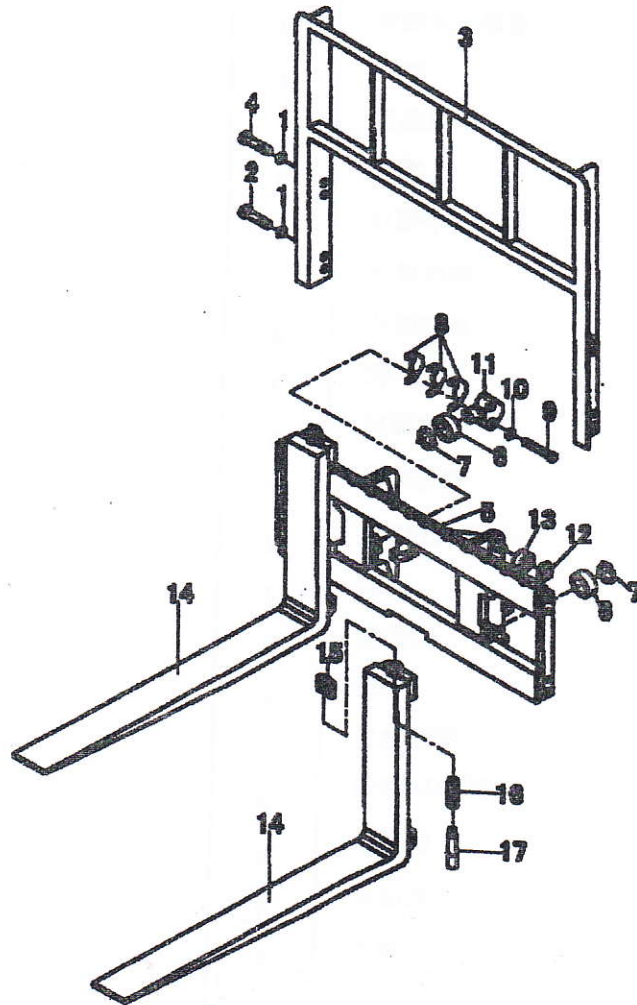
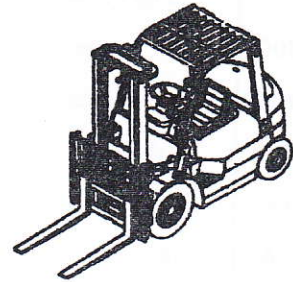


货叉与货叉架/FORK & LIFT BRACKET

货叉选用件表 FORK OPTIONAL PARATS			
货叉代号 PART NO.	货叉体代号 PART NO.	长度 LENGTH	备注
CKM05-13001	CKM05-23301*1	1670	STD
CKM05-13101	CKM05-23301*2	1520	
CKM05-13201	CKM05-23301*3	1370	
CKM05-13301	CKM05-23301*4	1220	
CKM05-13401	CKM05-23301*5	1070	
CKM05-13501	CKM05-23301*6	920	
CKM05-13601	CKM05-23301*7	850	
CKM05-13701	CKM05-23301*8	770	

GPC, GPCD10, 15, 18
CPQ, CPQD10, 15, 18

图47/FIG47

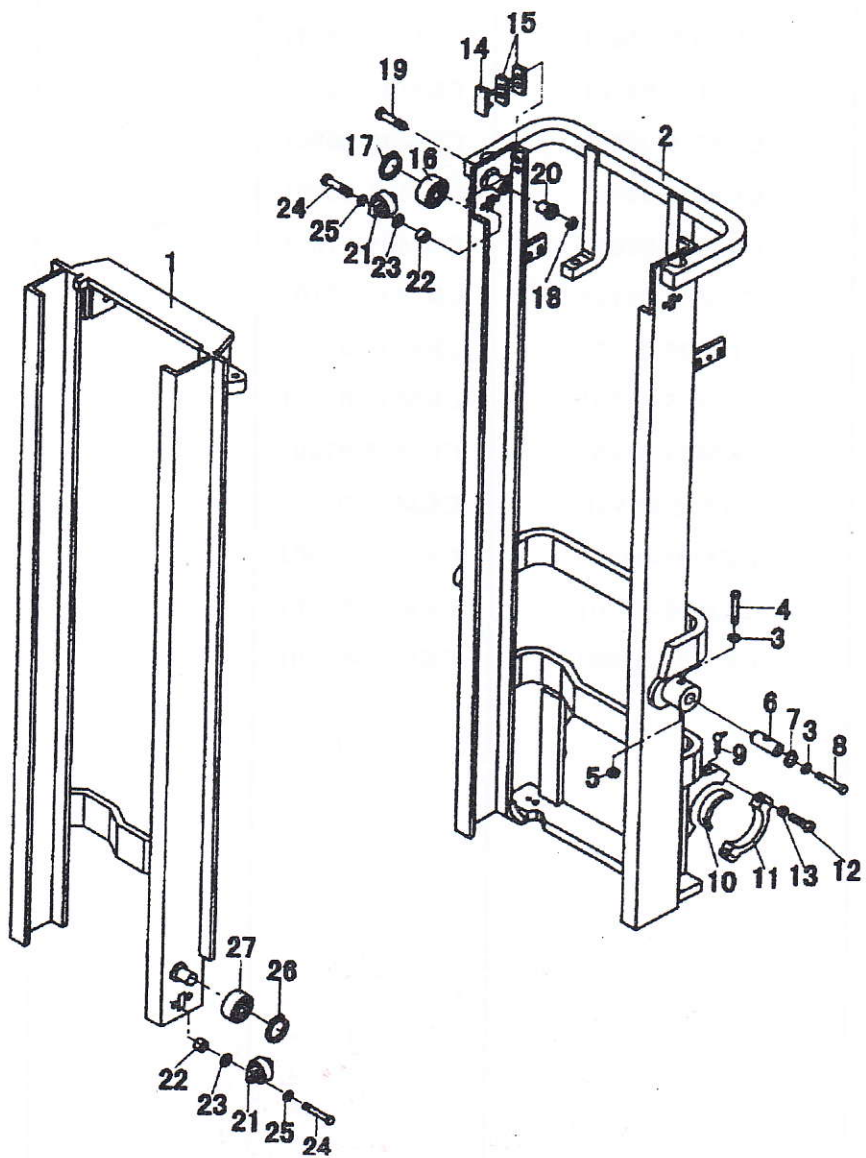
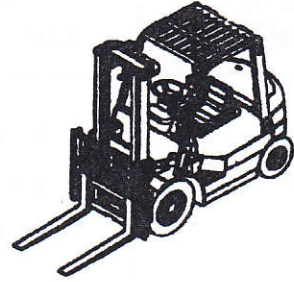


门架/MAST

序号 Item No	图号 Part No	零部件名称 Description	件数 Q'ty	备注 Remark
A		Lifting system 起重系统	1	
01	CKM05-SH005	Inner master 内门架总成	1	
02	CKM05-SH002	Outer master 外门架总成	1	
03	GB93-87	Washer 垫圈12	2	
04	GB5780-86	Bolt 螺栓	4	
05	GB6170-86	Nut 螺母M12	2	
06	CKM05-03701	Pin 倾斜油缸销轴	2	
07	CKM05-24001	Washer 挡圈	2	
08	GB5783-86	Bolt 螺栓	2	
09	ZBT33001.1-18	Grease fitting 直通式滑脂嘴	2	
10	CKM05-20201	Bushing 轴衬	2	
11	CKM05-20101	Cap 支座盖	2	
12	GB5782-86	Bolt 螺栓	4	
13	GB93-87	Washer 垫圈14	4	
14	CKM01-24901	Slipper 限位滑块	2	
15	CKM01-25001	Shim 调整垫片	4	
16	CKM05-03301	Side roller 侧滚轮	2	
17	GB894.1-86	Snap ring 挡圈30	2	
18	GB6170-86	Nut 螺母M10	2	
19	GB77-85	Screw 螺钉M10X35	2	
20	CKM02-24801	Slipper 滑块	2	
21	CKM05-03201	Side roller 侧滚轮	4	
22	CKM01-24501	Spacer 垫块	8	
23	CKM01-24601	Shim 调整垫片	4	
24	GB5783-86	Bolt 螺栓M10X45	8	
25	GB93-87	Washer 垫圈10	8	
26	GB894.1-86	Snap ring 挡圈40	4	
27	CKM05-03101	End roller 主滚轮	4	

CPC, CPCD10, 15, 18
CPQ, CPQD10, 15, 18

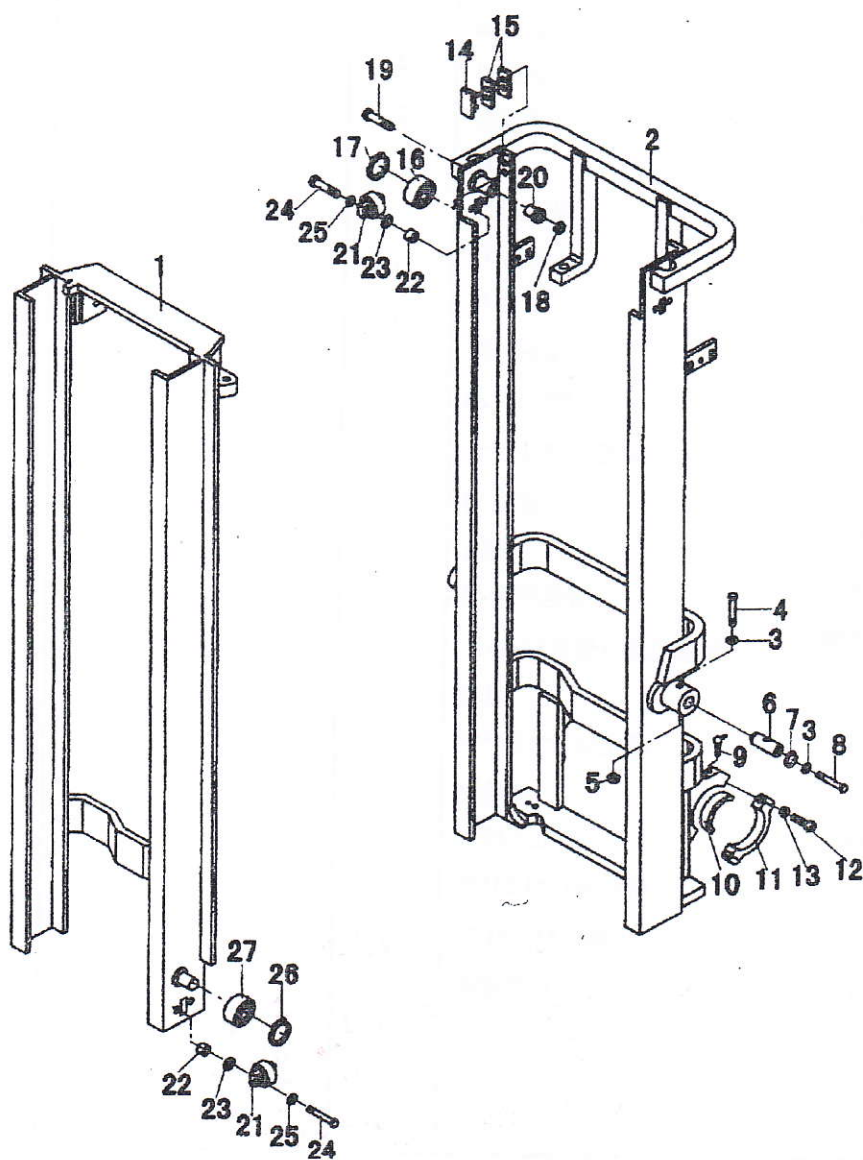
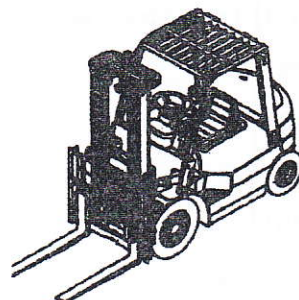
图48/FIG48



门架（基本型）/MAST（NORMAL MAST Km）

门架选用件表 MAST OPTIONNAL PARTS			
起升高度 IFTING HEIGHT	外门架总成 OUTER MAST	内门架总成 INNER MAST	备注 REMARK
KM200	CKM05-04101	CKM05-06101	标准
225	CKM05-04201	CKM05-06201	
250	CKM05-04301	CKM05-06301	
270	CKM05-04401	CKM05-06401	
275	CKM05-04501	CKM05-06501	
300	CKM05-04001	CKM05-06001	
325	CKM05-04601	CKM05-06601	
330	CKM05-04701	CKM05-06701	
350	CKM05-04801	CKM05-06801	
366	CKM05-04901	CKM05-06901	
370	CKM05-05001	CKM05-07001	
375	CKM05-05101	CKM05-07101	
400	CKM05-05201	CKM05-07201	
425	CKM05-05301	CKM05-07301	
450	CKM05-05401	CKM05-07401	
475	CJN05-05501	CKM05-07501	
500	CKM05-05601	CKM05-07601	
550	CKM05-05701	CKM05-07701	
600	CKM05-05801	CKM05-07801	

图48/FIG48

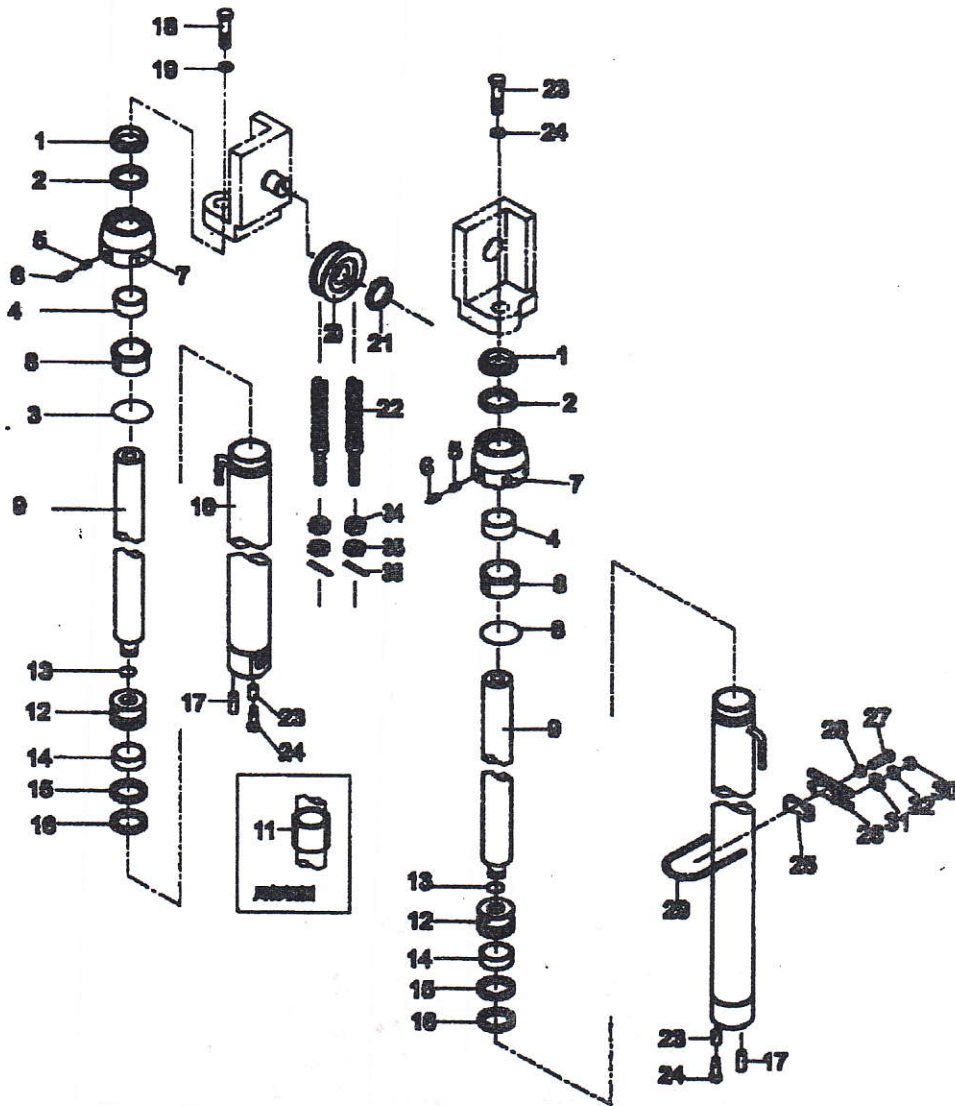
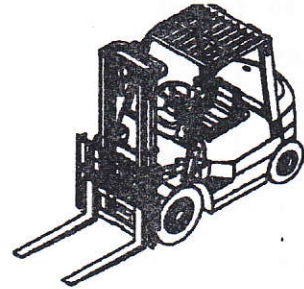


起升油缸（基本型） / LIFT CYLINDER（NORMAL MAST Km）

序号 Item No	图 号 Part No	零部件名称 Description	件数 Q'ty	备 注 Remark
A	CKM01-SH011	Lift cylinde 起升油缸总成（包含01-17）	2	
01	CKM01-48001	Seal 防尘圈	2	
02	CKM01-48101	Bushing 密封圈	2	
03	CKM01-48401	O-ring 轴承3630	2	
04	CKM01-48201	Plug O形圈47.5*2.65	2	
05	CKM01-48301	Screw 塞子	4	
06	GB80-85	Cap 螺钉M8*12	4	
07	Gb3452.1	Sleeve 导向套	2	
08	CKM01-48501	Cylinder 衬套	2	
09	CKM01-SH012	Rod 缸筒体	2	
10	CKM01-SH013	Spacer 活塞杆	2	
11	CKM01-48601	Piston 调整套	2	
12	CKM01-49101	Snap ring 活塞	2	
13	CKM01-48801	Wearing 钢丝挡圈	2	
14	CKM01-48701	Snap ring 支承环	2	
15	CKM01-48901	U-ring 挡片	2	
16	CKM01-49001	Pin U形密封圈	2	
17	GB119-86	Bolt 销D10*26	2	
18	GB5786-86	Washer 螺栓M14*1.5*50	2	
19	GB93-87	Sheave 垫圈14	2	
20	CKM01-39401	Snap ring 链轮	2	
21	GB894.1-86]	Sleeve 弹性挡圈40	2	
22	CKM01-SH012	Bolt 链条总成（包含34-36）	2	
23	CKM01-60001	Spacer 隔套	2	
24	GB5786-86	Support 螺栓M12*1.25*25	2	
25	CKM01-25201	Bolt 调整块	2	
26	CKM01-25301	Nut 油缸支撑块	2	
27	GB5786-86	U-bolt 螺栓M12*1.25*50	2	
28	GB6173-86	U-bolt 螺母M12*1.25	2	
29	CKM01-35401	U-bolt U型螺栓	2	

CPC, CPCD10, 15, 18
CPQ, CPQD10, 15, 18

图49/FIG49

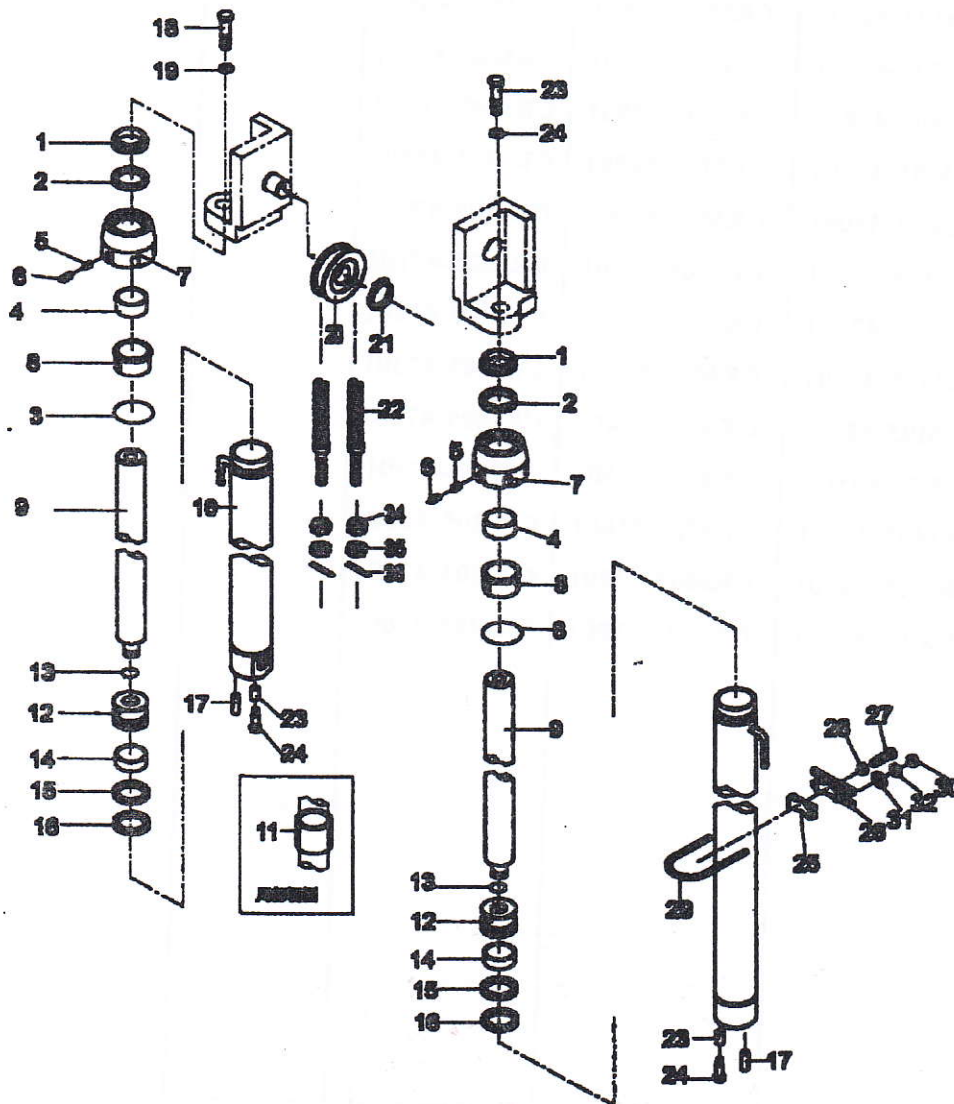
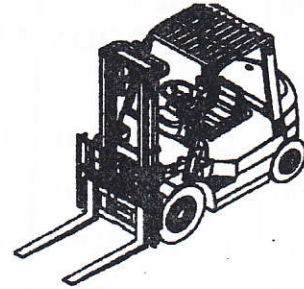


起升油缸 (基本型) / LIFT CYLINDER (NORMAL MAST Km)

序号 Item No	图 号 Part No	零部件名称 Description	件数 Q'ty	备 注 Remark
30	GB6171-86	Nut 螺母M10*1.25	4	
31	GB97.1-85	Washer 垫圈10	4	
32	GB93-87	Washer 弹簧挡圈10	4	
33	GB97.1-85	Plate 垫片	3	
34	CKM01-25801	Nut 球面螺母	4	
35	GB6170-86	Nut 螺母M14*1.5	4	
36	GB91-86	Pin 销3*30	4	

CPC, CPCD10, 15, 18
CPQ, CPQD10, 15, 18

图49/FIG49



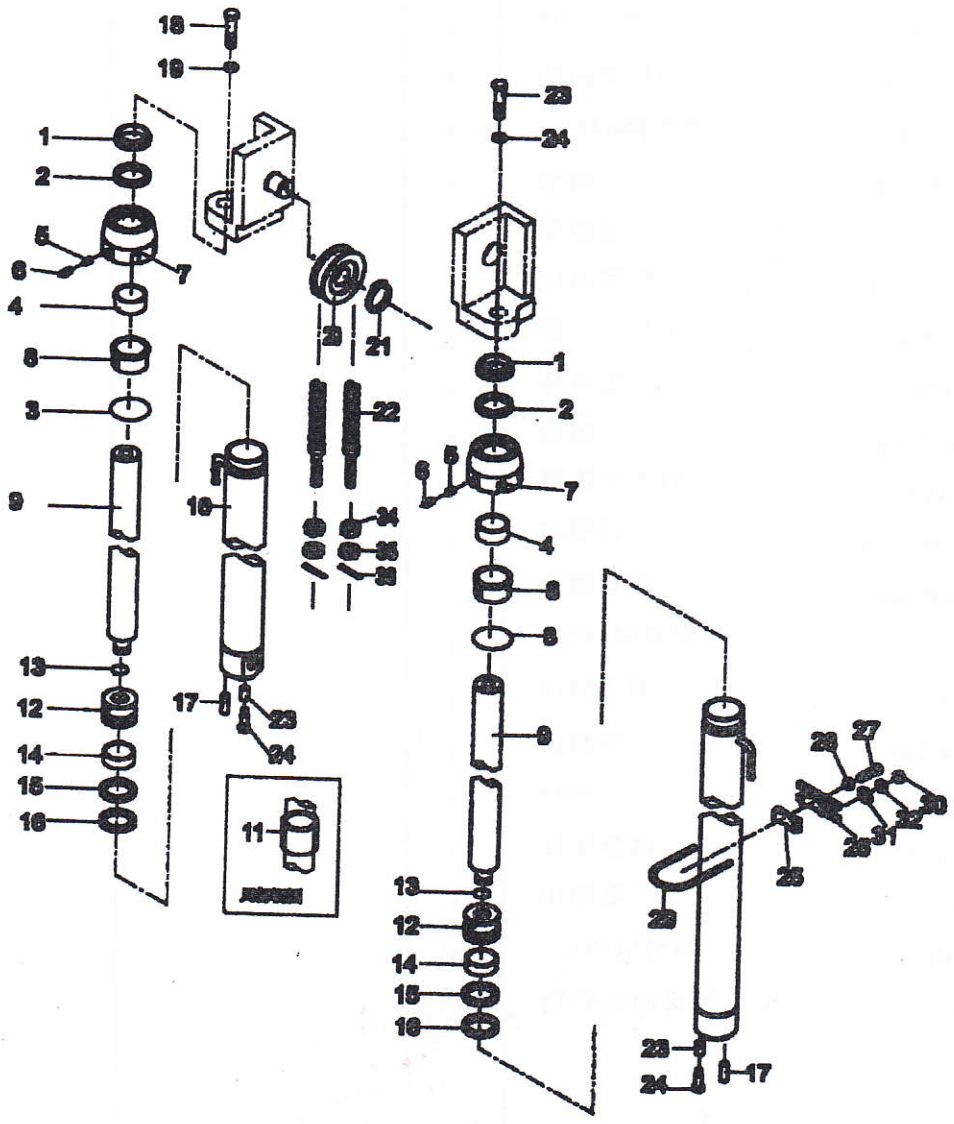
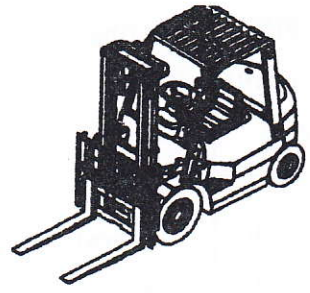
起升油缸/LIFT CYLINDER

起升油缸选用件 OPTIONNAL TABLE FOR LIFT CYLINDER

起升高度 IFTING HEIGHT	起升油缸总成 LIFT CYL	缸体 LYL, BODY	活塞体 RID.PISTON	链条总成 CHAIN ASS' Y	调整套 (个) SPACER (N)
KM200	CKM05-08101	CKM05-42101	CKM05-52101	CKM05-46101	标准
KM225	CKM05-08201	CKM05-42201	CKM05-52201	CKM05-46201	
KM250	CKM05-08301	CKM05-42301	CKM05-52301	CKM05-46301	
KM270	CKM05-08401	CKM05-42401	CKM05-52401	CKM05-46401	
KM275	CKM05-08501	CKM05-42501	CKM05-52501	CKM05-46501	
KM300	CKM05-08001	CKM05-42001	CKM05-52001	CKM05-46001	
KM325	CKM05-08601	CKM05-42601	CKM05-52601	CKM05-46601	
KM330	CKM05-08701	CKM05-42701	CKM05-52701	CKM05-46701	
KM350	CKM05-08801	CKM05-42801	CKM05-52801	CKM05-46801	
KM366	CKM05-08901	CKM05-42901	CKM05-52901	CKM05-46901	
KM370	CKM05-09001	CKM05-43001	CKM05-53001	CKM05-47001	
KM375	CKM05-09101	CKM05-43101	CKM05-53101	CKM05-47101	
KM400	CKM05-09201	CKM05-43201	CKM05-53201	CKM05-47201	
KM425	CKM05-09301	CKM05-43301	CKM05-53301	CKM05-47301	
KM450	CKM05-09401	CKM05-43401	CKM05-53401	CKM05-47401	
KM475	CJN05-09501	CJN05-43501	CKM05-53501	CJN05-47501	
KM500	CKM05-09601	CKM05-43601	CKM05-53601	CKM05-47601	
KM550	CKM05-09701	CKM05-43701	CKM05-53701	CKM05-47701	
KM600	CKM05-09801	CKM05-43801	CKM05-53801	CKM05-47801	

CPC, CPCD10, 15, 18
CPQ, CPQD10, 15, 18

图49/FIG49



倾斜油缸/TILT CYLINDER

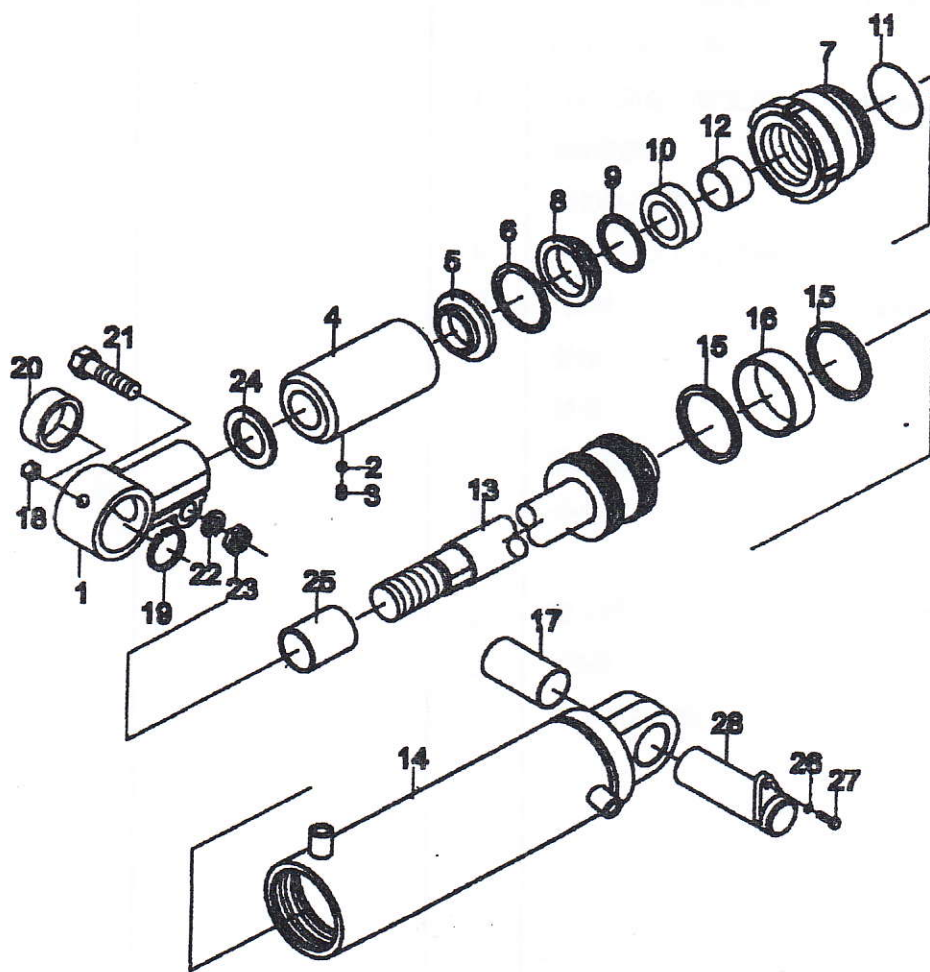
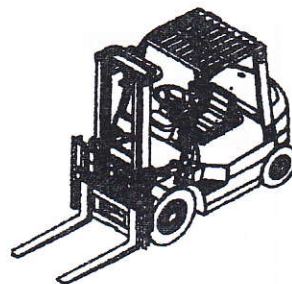
序号 Item No	图号 Part No	零部件名称 Description	件数 Q'ty	备注 Remark
01	CKM01-SH016	Ear ring 耳环	1	
02	CKM01-60101	Plug 塞子	1	
03	GB80-85	Screw 螺钉M10*10	1	
04	CKM01-SH017	Spacer 调整轴套	1	
05	CKM01-60401	Dust seal 防尘圈	1	
06	GB893.1-86	Snap ring 挡圈47	1	
07	CKM01-60501	Guide Sleeve 导向套	1	
08	CKM01-60601	Snap ring 挡圈	1	
09	CKM01-60701	Shim 挡片D30	1	
10	CKM01-61001	Yx-ring Yx型密封圈	1	
11	GB1235-76	O-ring O型密封圈63*3.1	1	
12	CKM01-61201	Bushing 轴套	1	
13	CKM01-16101	Body,piston ass'y 活塞体	1	
14	CKM01-16201	Tube,cylinder ass'y 缸筒总成	1	
15	CKM01-60801	U-ring U型密封圈	1	
16	CKM01-61101	Wearing 支承环	1	
17	CKM01-61201	Bushing 轴套	1	
18	GB1153-74	Grease 直通式滑脂嘴	1	
19	GB893.1-86	Snap ring 挡圈47	1	
20	CKM01-61701	Bushing 关节轴承	1	
21	GB5782-86	Bolt 螺栓M14*55	1	
22	GB6170-86	Nut 螺母M14	1	
23	GB93-87	Washer 垫圈14	1	
24	GB93-87	Shim 垫片	1	
25	CKM01-60901	Spacer 调整轴套	1	
26	GB93-87	Washer 垫圈10	2	
27	GB5786-86	Bolt 螺栓M10*20	2	
28	CKM01-06401	Pin 倾斜油缸销轴	2	

倾斜油缸/TILT CYLINDER

倾斜油缸选用表 TILT CYLINDER OPTIONAL PARTS			
序号 Item NO	A		05
前/后倾角 Tilt angle	倾斜油缸 (右) Tilt cylinder R.H.	倾斜油缸 (左) Tilt cylinder L.H.	调整轴套 Spacer
6° -12°	CKMO1-10101	CKMO1-10001	
6° -6°	CKMO1-10301	CKMO1-10201	CKM01-45601
3° -6°	CKMO1-10501	CKMO1-10401	CKM01-45601
3° -3°	CKMO1-10701	CKMO1-10601	CKM01-45701
6° -10°	CKMO1-10901	CKMO1-10801	CKM01-45801

CPC, CPCD10, 15, 18
CPQ, CPQD10, 15, 18

图50/FIG50

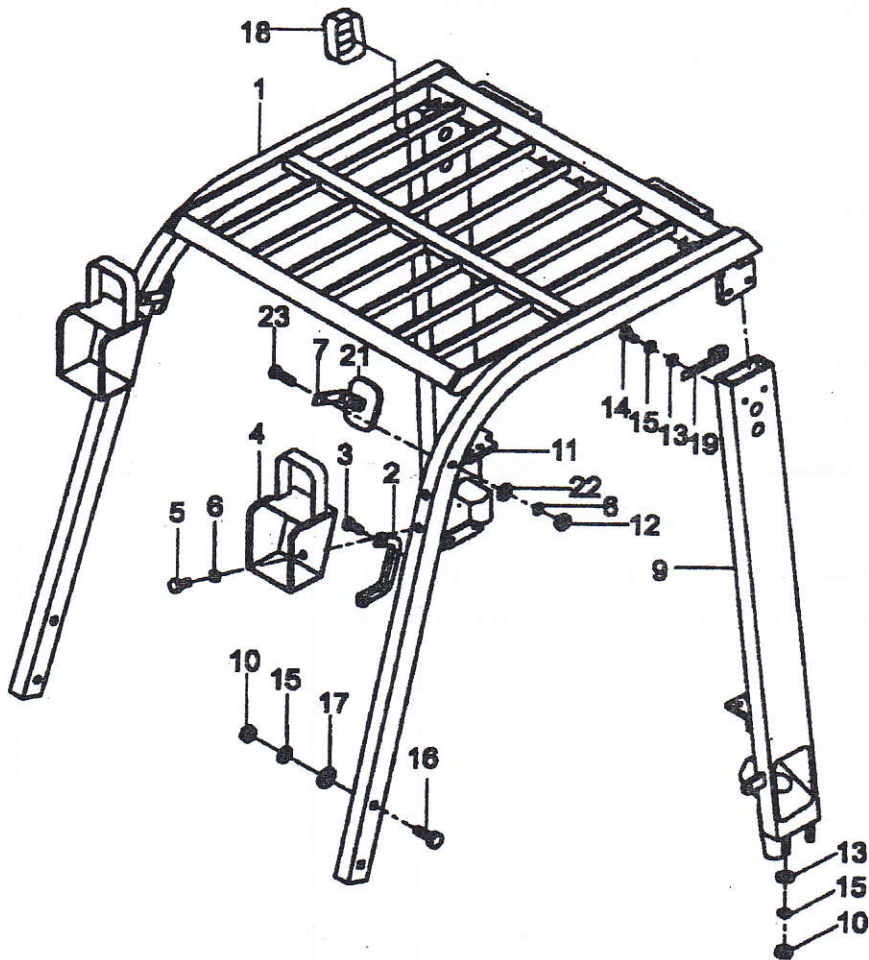
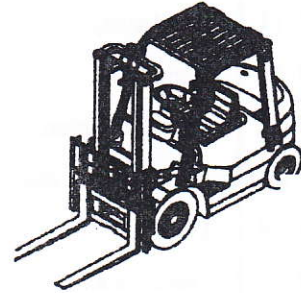


护顶架/OVERHEAD GUARD

序号 Item No	图 号 Part No	零部件名称 Description	件数 Q'ty	备 注 Remark
01	COHO1-02001	Overhead guard 框架总成	1	
02	COHO1-28301	Handle,grip 把手总成	1	
03	GB70-85	Screw 螺钉M6×20	2	
04	COHI1-SH010	Guard,lamp F 前灯架总成	2	
05	GB5783-86	Bolt 螺栓M8×16	6	
06	GB93-87	Washer,lock 垫圈8	6	
07	COHO1-28201	Guard 倒车镜支架	2	
09	COHO1-04001	Rear pipe L.H. 后支撑杆总成(左)	1	
10	GB5783-86	Nut 螺母M12×1.25	1	
11	COHO1-04001	Rear pipe R.H. 后支撑杆总成(右)	1	
12	GB6170-86	Nut 螺母M8	2	
13	GB97.1-86	Washer 垫圈12-140HV	8	
14	GB5783-86	Bolt 螺栓M12×1.25×30	4	
15	GB93-87	Washer,lock 垫圈12	12	
16	GB5783-86	Bolt 螺栓	4	
18	GB96-85	Washer 垫圈	4	
19		Cover 进气罩	2	
		Clip 后灯线卡	2	
21				
22		Back-mirror 倒车镜	2	
23	GB93-87	Washer 垫圈8	2	
	GB5783-86	Bolt 螺全M8×50	2	

CPC, CPCD10, 15, 18
CPQ, CPQD10, 18, 18

图51/FIG51

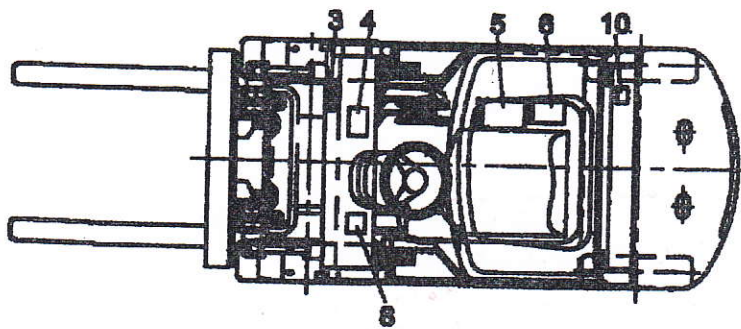
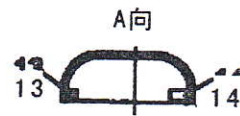
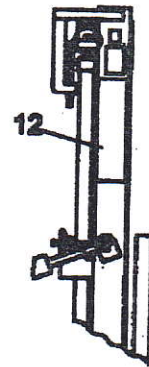
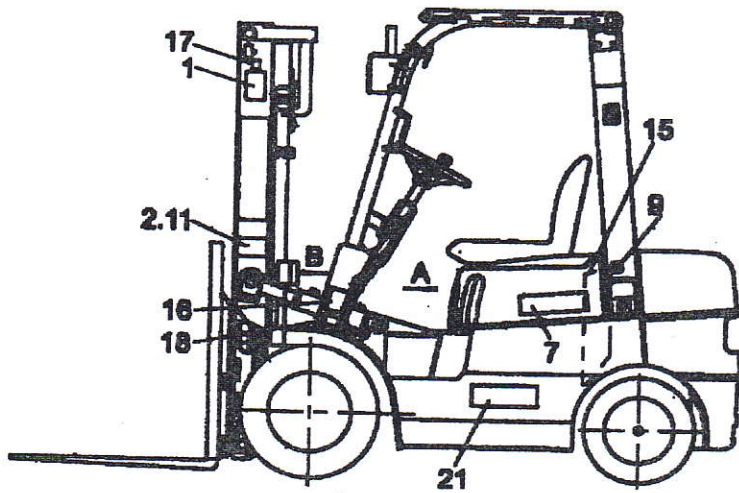
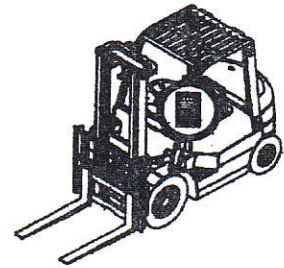


标牌/DECAL

序号 Item No	图 号 Part No	零部件名称 Description	件数 Q'ty	备 注 Remark
01	6TY40-00-11	Decal,safety 安全标志标牌	2	
02	6TY40-00-19	Name plate 叉车装卸车铭牌	1	
03	6TY40-00-12	Decal,lubrication chart 润滑系统图标牌	1	
04	6TY40-00-153	Decal,capacity char 负荷曲线图标牌	1	
05	6TY40-00-14	Decal 使用须知标牌	1	
06	6TY40-00-97	Deacal,caution 启动前检查要领	1	
07	6TY40-00-393	Deacal,madel JY-A系列型号标牌	2	
08	6TY40-00-378	Deacal,Praking brake adjust 停车制动调整	1	
09	6TY40-00-08	Deacal,fuel 加燃油标牌	1	
10	6TY40-00-384	Deacal.antifreeze liquid 加防冻液标牌	1	
11	GB27-76	Rivet 铆钉3×6	1	
12	6TY40-00-399	Deacal JAC标牌	2	
13	6TY40-00-07	Deacal,adding hydraulic oil 加液压油标牌	1	
14	6TY40-00-329	Deacal.capacity 容量标牌	1	
15	6TY40-00-380	Deacal.fan safety 风扇安全标牌	1	
16	6TY40-00-382	Deacal,tyre safety 轮胎安全标牌	1	
17	6TY40-00-134	Deacal,sling 起吊标牌	2	
18	6TY40-00-364	Deacal,air pressure 轮胎气压	1	
19	6TY40-00-454	Deacal,padlok mast space 禁止进入门架后空间	1	
20	H13C1-00202	Deacal,notice thumb hand 注意伤手	1	
21	H13C1-00202	Deacal,JAC for lift thuck 江淮叉车标牌	2	

CPC, CPCD10, 15, 18
 CPQ, CPQD10, 18, 18

图52/FIG52



外门架中横梁